

Palancas de sujeción 2K con rosca interior, inserto roscado de acero inoxidable

Descripción del artículo/Imágenes del producto



Desenclavar
mediante elevación



Descripción

Material:

Empuñadura:

Componente duro de plástico reforzado con fibra de vidrio, con anillo dentado de fundición inyectada de cinc.

Componente blando de Thermoflex con base de SEBS.

Partes de acero:

Acero inoxidable, 1.4305.

Versión:

Partes de acero con acabado natural.

Indicación:

Los componentes duro y blando se suministran con el color estándar gris antracita RAL 7021.

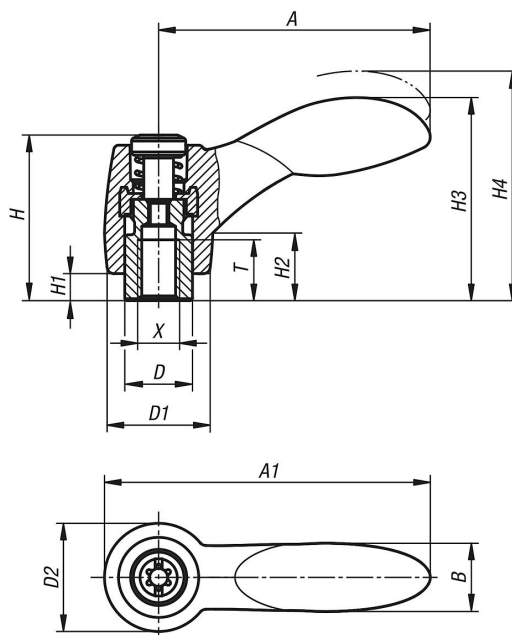
A petición:

Otras roscas interiores, combinaciones de colores y modelos especiales.

Medida "H1" disponible en otras longitudes con un recargo.

Palancas de sujeción 2K con rosca interior, inserto roscado de acero inoxidable

Planos



Nuestros productos

Referencia	Material del componente	X	T	D	D1	D2	H	H1	H2	H3	H4	A	A1	B	Número de dientes
K0126.10401	acero inoxidable	M4	9	10	15	16	24,5	4	10	30	33,5	40,1	48,1	10,1	16
K0126.10501	acero inoxidable	M5	9	10	15	16	24,5	4	10	30	33,5	40,1	48,1	10,1	16
K0126.10601	acero inoxidable	M6	9	10	15	16	24,5	4	10	30	33,5	40,1	48,1	10,1	16
K0126.20601	acero inoxidable	M6	12	13,5	17,5	19	28,5	6,5	12,5	41,2	45,2	64,9	74,4	17,6	20
K0126.20801	acero inoxidable	M8	12	13,5	17,5	19	28,5	6,5	12,5	41,2	45,2	64,9	74,4	17,6	20
K0126.30801	acero inoxidable	M8	14	16	21	22	37	10	17	51,6	56,1	80,2	91,2	20,7	22
K0126.31001	acero inoxidable	M10	14	16	21	22	37	10	17	51,6	56,1	80,2	91,2	20,7	22