

Eclisas

Descripción del artículo/Imágenes del producto



Descripción

Material:

Acero para temple y revenido.

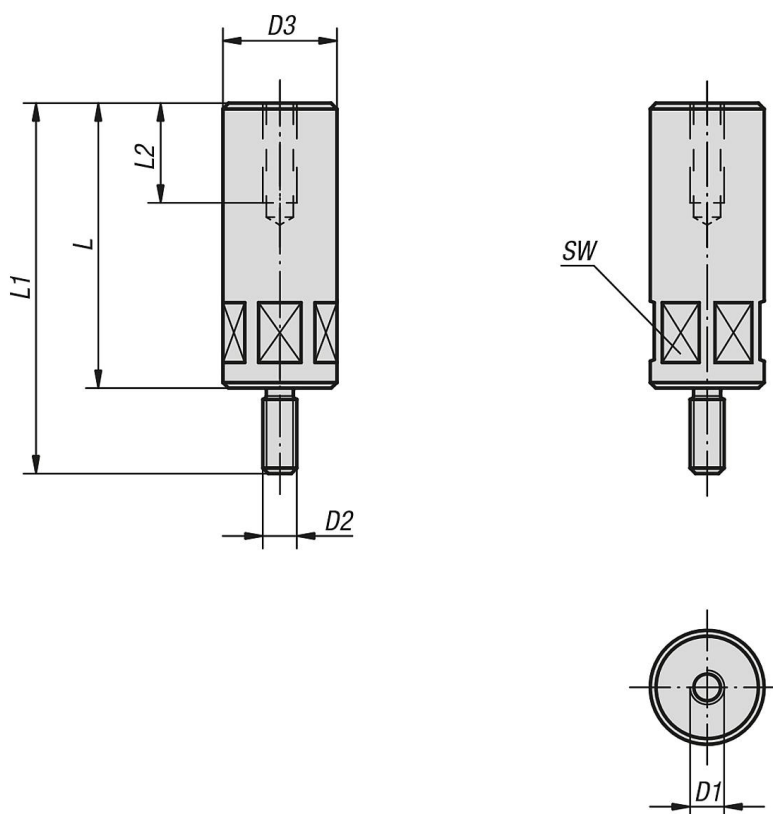
Versión:

Bruñido.

Indicación:

Los alojamientos del gancho de sujeción y los ganchos de sujeción se pueden elevar con eclisas.

Planos



Nuestros productos

Eclisa

| Referencia | D1 | D2 | D3 | L | L1 | L2 | SW | Par de apriete máx. Nm |
|-------------|-----|-----|----|-----|-----|----|----|------------------------|
| K0018.08032 | M8 | M8 | 24 | 32 | 51 | 20 | 22 | 29,4 |
| K0018.08040 | M8 | M8 | 24 | 40 | 59 | 20 | 22 | 29,4 |
| K0018.08050 | M8 | M8 | 24 | 50 | 69 | 20 | 22 | 29,4 |
| K0018.08065 | M8 | M8 | 24 | 65 | 84 | 20 | 22 | 29,4 |
| K0018.12050 | M12 | M12 | 40 | 50 | 80 | 35 | 36 | 49 |
| K0018.12065 | M12 | M12 | 40 | 65 | 95 | 35 | 36 | 49 |
| K0018.12080 | M12 | M12 | 40 | 80 | 110 | 35 | 36 | 49 |
| K0018.12100 | M12 | M12 | 40 | 100 | 130 | 35 | 36 | 49 |
| K0018.12125 | M12 | M12 | 40 | 125 | 155 | 35 | 36 | 49 |

Nuestros productos

| Referencia | D1 | D2 | D3 | L | L1 | L2 | SW | Par de apriete máx. Nm |
|-------------|-----|-----|----|-----|-----|----|----|---------------------------|
| K0018.12160 | M12 | M12 | 40 | 160 | 190 | 35 | 36 | 49 |
| K0018.12200 | M12 | M12 | 40 | 200 | 230 | 35 | 36 | 49 |
| K0018.16050 | M16 | M16 | 50 | 50 | 80 | 35 | 46 | 78,4 |
| K0018.16065 | M16 | M16 | 50 | 65 | 95 | 35 | 46 | 78,4 |
| K0018.16080 | M16 | M16 | 50 | 80 | 110 | 35 | 46 | 78,4 |
| K0018.16100 | M16 | M16 | 50 | 100 | 130 | 35 | 46 | 78,4 |
| K0018.16125 | M16 | M16 | 50 | 125 | 155 | 35 | 46 | 78,4 |
| K0018.16160 | M16 | M16 | 60 | 160 | 190 | 35 | 55 | 78,4 |
| K0018.16200 | M16 | M16 | 60 | 200 | 230 | 35 | 55 | 78,4 |