

Tornillos de ajuste, forma B

Descripción del artículo/Imágenes del producto



Descripción

Material:

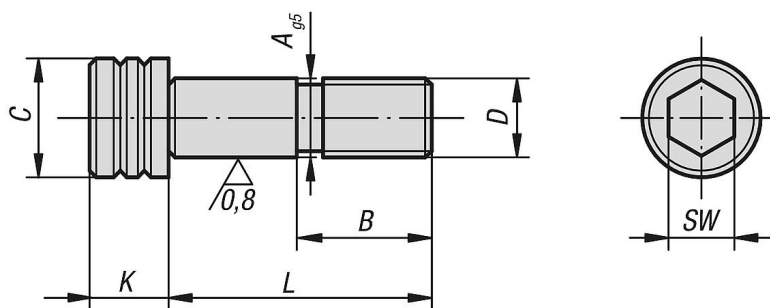
Acero para temple y revenido.

Versión:

Tratado en caliente y bruñido.

Ajuste fino pulido.

Planos



Nuestros productos

Tornillos de ajuste, forma B

Referencia	Forma	A	B	C	D	K	L	SW	Par de apriete máx. Nm
K0815.12055	B	12	22	18	M12	12	55	10	88
K0815.16055	B	16	25	24	M16	16	55	14	216