

## Dispositivo de sujeción con leva, forma B

### Descripción del artículo/Imágenes del producto



### Descripción

#### Material:

Acero.

#### Versión:

Templado por cementación y bruñido.

#### Indicación:

El dispositivo de sujeción con leva es un elemento de sujeción rápida que sirve para presionar piezas de trabajo sobre los topes fijos y sobre un soporte simultáneamente a través de una mordaza pivotante y de una excéntrica en espiral.

El dispositivo de sujeción con leva se puede posicionar y sujetar con el tornillo de tope y el casquillo de centrado (ver plano) sobre un sistema de retícula modular.

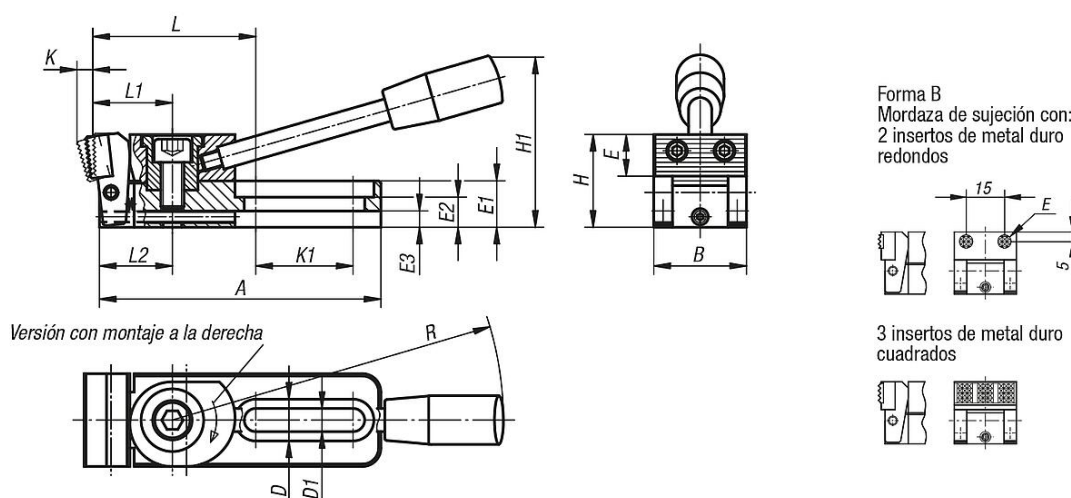
Las versiones K0034.006010, K0034.006015, K0034.006030 y K0034.006035 disponen de 2 insertos de metal duro redondos.

#### Fuerza de sujeción:

K0034.006... = 3800 N

K0034.010... = 7200 N

### Planos



### Nuestros productos

Referencia	Forma	Versión 1	A	B	D	D1	E	E1	E2	E3	H	H1	K	K1	L	L1	L2	R	F=Fuerza de sujeción N
K0034.006010	B	a la derecha	78	25	12	6,2	ø8	12	8	4	24	45	3,5	26	46,5	22	20	110	3800
K0034.010010	B	a la derecha	121,5	40	18	10,2	12,7	20	13	7	39	74	5,5	42	73	35	31,5	143	7200
K0034.006030	B	a la izquierda	78	25	12	6,2	ø8	12	8	4	24	45	3,5	26	46,5	22	20	110	3800
K0034.010030	B	a la izquierda	121,5	40	18	10,2	12,7	20	13	7	39	74	5,5	42	73	35	31,5	143	7200

