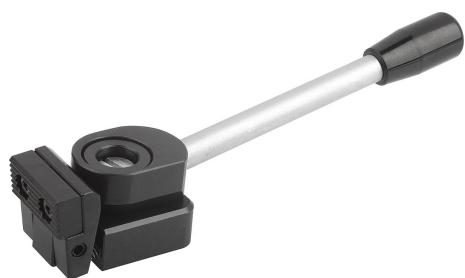


Dispositivo de sujeción con leva, forma A

Descripción del artículo/Imágenes del producto



Descripción

Material:

Acero.

Versión:

Templado por cementación y bruñido.

Indicación:

El dispositivo de sujeción con leva es un elemento de sujeción rápida que sirve para presionar piezas de trabajo sobre los topes fijos y sobre un soporte simultáneamente a través de una mordaza pivotante y de una excéntrica en espiral.

El dispositivo de sujeción con leva se puede posicionar y sujetar con el casquillo de centrado (ver plano) sobre un sistema de retícula modular.

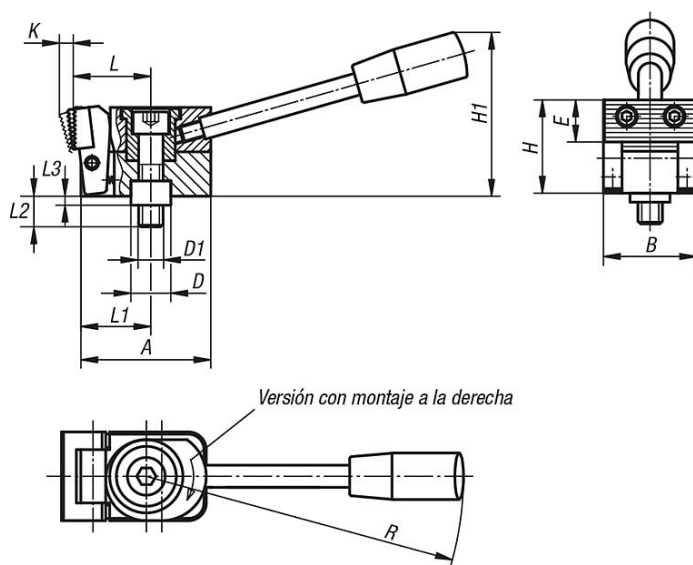
Las versiones K0035.006010, K0035.006015, K0035.006030 y K0035.006035 disponen de 2 insertos de metal duro redondos.

Fuerza de sujeción:

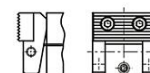
K0035.006... = 3800 N

K0035.010... = 7200 N

Planos



Forma A
Mordaza de sujeción de acero
acanalada



Nuestros productos

Referencia	Forma	Versión 1	A	B	D	D1	E	H	H1	K	L	L1	L2	L3	R	F N
K0035.006005	A	a la derecha	38,5	25	12	M6	11	25	45	4	22	20	17	4	110	3800
K0035.010005	A	a la derecha	58,5	40	18	M10	18	40	74	6	35	31,5	27	6	143	7200
K0035.006025	A	a la izquierda	38,5	25	12	M6	11	25	45	4	22	20	17	4	110	3800
K0035.010025	A	a la izquierda	58,5	40	18	M10	18	40	74	6	35	31,5	27	6	143	7200

