

Cierres acodados ajustables, perforaciones atornilladas visibles, forma

A

Descripción del artículo/Imágenes del producto



Descripción

Material:

Acero o acero inoxidable 1.4301.

Versión:

Cincado y cromado en azul.

Acero inoxidable con acabado natural.

Indicación:

Los cierres acodados ajustables sirven como sistema de cierre seguro para aplicaciones industriales. Gracias al rebasamiento del punto muerto, se mantienen libres de vibraciones.

Una vez que el gancho de sujeción se ha enganchado en la placa de retención, las piezas que se vayan a conectar se pueden apretar tensando la empuñadura hasta 5 mm. Para compensar tolerancias o generar suficiente tensión, el gancho de sujeción se puede regular con un husillo (M5).

Los cierres acodados se pueden atornillar o remachar.

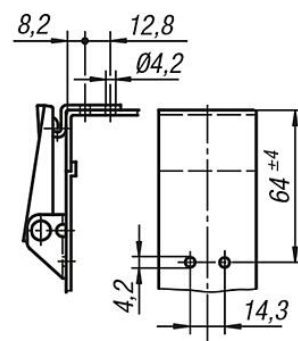
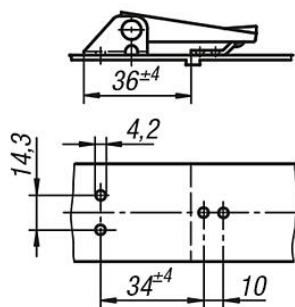
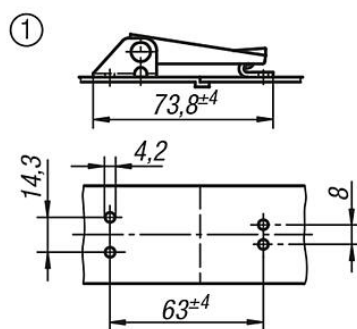
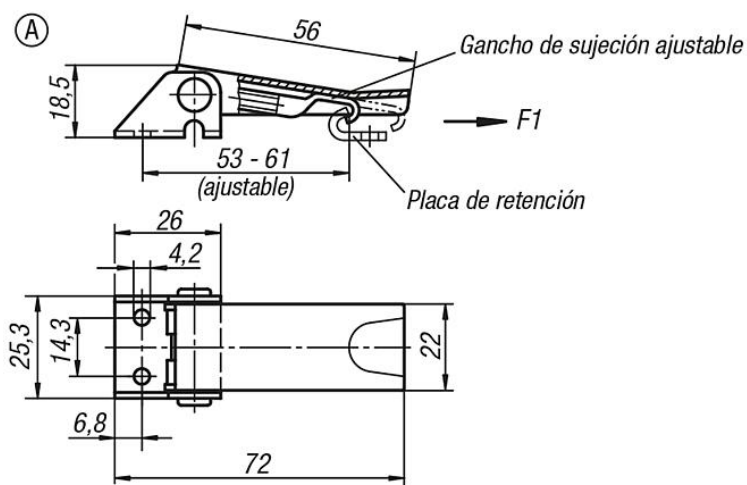
Cualquier placa de retención se puede combinar con cualquier cierre acodado.

Pedir la versión deseada de la placa de retención por separado.

La fuerza de retención F1 se refiere al cierre acodado, no a la placa de retención.

Cierres acodados ajustables, perforaciones atornilladas visibles, forma

A
Planos



Nuestros productos

Cierres acodados ajustables, perforaciones atornilladas visibles

| Referencia | Material del cuerpo de base | Forma | Fuerza de retención F1 N |
|---------------|-----------------------------|-------|--------------------------|
| K0046.1420721 | acero | A | 1000 |
| K0046.1420722 | acero inoxidable | A | 1000 |