

# Piezas de presión con resorte hexágono interior y perno de presión de POM, acero, con seguro de rosca

Descripción del artículo/Imágenes del producto

KIPPlack

## Descripción

### Material:

Manguito de acero, clase de resistencia 5.8.

Perno de presión de POM.

Resorte de acero para muelles cl. D.

Seguro roscado de nylon.

### Versión:

Bruñido.

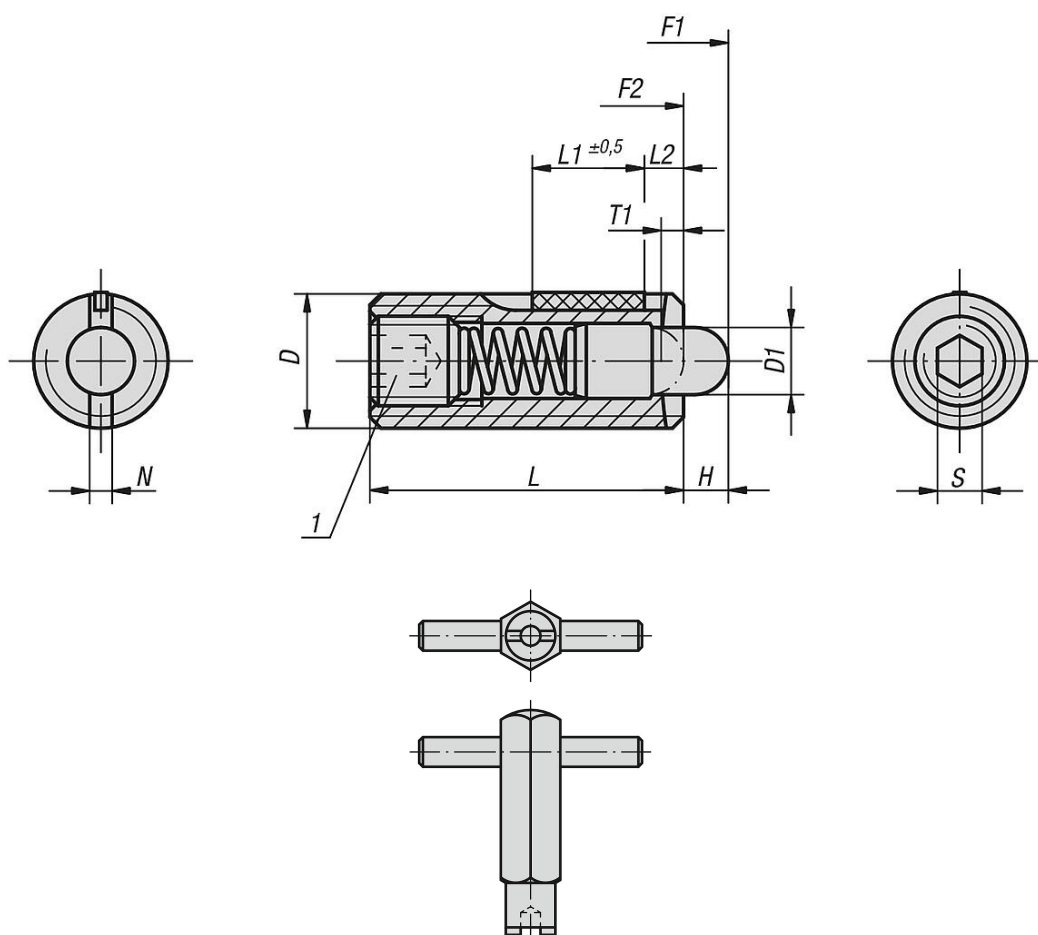
### Indicación sobre el dibujo:

L2 = aprox. dos filetes

1) Tornillo de sujeción pegado



## Planos



## Nuestros productos

Piezas de presión con resorte hexágono interior y perno de presión de POM, acero, con seguro de rosca

## Piezas de presión con resorte hexágono interior y perno de presión de POM, acero, con seguro de rosca

Nuestros productos

Referencia	D	D1	H	L	L1	T1	N	S	Fuerza del muelle inicial F1 aprox. N	Fuerza del muelle final F2 aprox. N	Par de apriete aprox. Nm	Par de desenroscado aprox. Nm	Referencia de la lave de montaje
<b>K0328.05</b>	M5	2,4	2,3	18	7	0,8	0,8	1,5	6	20	0,12	0,08	K0317.905
<b>K0328.06</b>	M6	2,7	2,5	20	7	1	1	2	7	20	0,45	0,22	K0317.906
<b>K0328.08</b>	M8	3,5	3	22	8	1,4	1,2	2,5	9	35	1,05	0,37	K0317.908
<b>K0328.10</b>	M10	4	3	22	9	1,4	1,6	3	9	35	1,3	0,6	K0317.910
<b>K0328.12</b>	M12	6	4	28	10	2	2	4	12	55	2	1,3	K0317.912
<b>K0328.16</b>	M16	7,5	5	32	14	2,5	2,5	5	45	100	3,9	3	K0317.916
<b>K0328.105</b>	M5	2,4	2,3	18	7	0,8	0,8	1,5	3	10	0,12	0,08	K0317.905
<b>K0328.106</b>	M6	2,7	2,5	20	7	1	1	2	3	9	0,45	0,22	K0317.906
<b>K0328.108</b>	M8	3,5	3	22	8	1,4	1,2	2,5	4	16	1,05	0,37	K0317.908
<b>K0328.110</b>	M10	4	3	22	9	1,4	1,6	3	4	16	1,3	0,6	K0317.910
<b>K0328.112</b>	M12	6	4	28	10	2	2	4	5	27	2	1,3	K0317.912
<b>K0328.116</b>	M16	7,5	5	32	14	2,5	2,5	5	20	45	3,9	3	K0317.916