

Piezas de presión con resorte ranura y perno de presión, acero inoxidable, con seguro de rosca

Descripción del artículo/Imágenes del producto



Descripción

Material:

Manguito 1.4305.

Bola 1.4034.

Resorte 1.4310.

Seguro roscado de nylon.

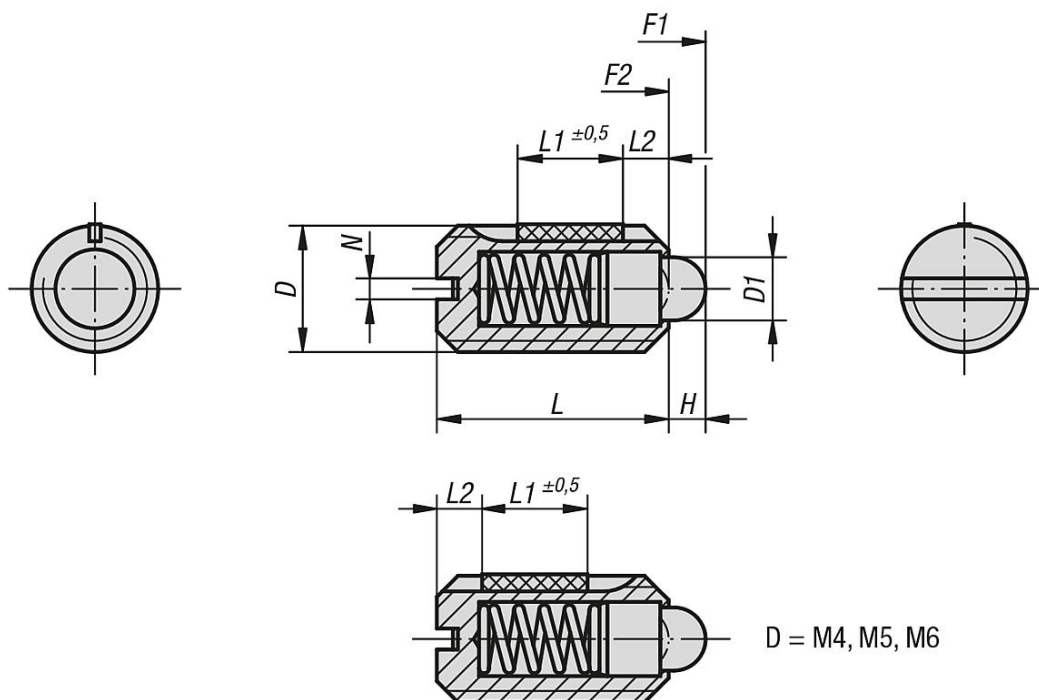
Versión:

Acabado natural. Perno de presión endurecido.

Indicación sobre el dibujo:

L2 = aprox. dos filetes

Planos



Nuestros productos

Piezas de presión con resorte ranura y perno de presión, acero inoxidable, con seguro de rosca

Referencia	D	D1	H	L	L1	N	Fuerza del muelle inicial F1 aprox. N	Fuerza del muelle final F2 aprox. N	Par de apriete aprox. Nm	Par de desenroscado aprox. Nm
K0324.04	M4	1,8	1,5	9	5	0,6	6	20	0,18	0,12
K0324.05	M5	2,4	2	12	6	0,8	6	20	0,12	0,08
K0324.06	M6	2,7	2	14	7	1	7	20	0,44	0,21
K0324.08	M8	4	2	16	8	1,2	15	30	1,1	0,38
K0324.10	M10	4,5	2,5	19	9	1,6	20	35	1,36	0,62
K0324.12	M12	6	3,5	22	10	2	30	55	2,11	1,41
K0324.16	M16	8,5	4,5	24	14	2,5	45	100	3,95	3,05
K0324.104	M4	1,8	1,5	9	5	0,6	3	10	0,18	0,12

Piezas de presión con resorte ranura y perno de presión, acero inoxidable, con seguro de rosca

Nuestros productos

Referencia	D	D1	H	L	L1	N	Fuerza del muelle inicial F1 aprox. N	Fuerza del muelle final F2 aprox. N	Par de apriete aprox. Nm	Par de desenroscado aprox. Nm
K0324.116	M16	8,5	4,5	24	14	2,5	22	50	3,95	3,05
K0324.105	M5	2,4	2	12	6	0,8	3	10	0,12	0,08
K0324.106	M6	2,7	2	14	7	1	4	10	0,44	0,21
K0324.108	M8	4	2	16	8	1,2	7	15	1,1	0,38
K0324.110	M10	4,5	2,5	19	9	1,6	9	16	1,36	0,62
K0324.112	M12	6	3,5	22	10	2	14	26	2,11	1,41
K0324.208	M8	4	2	16	8	1,2	22	43	1,1	0,38
K0324.210	M10	4,5	2,5	19	9	1,6	20	54	1,36	0,62
K0324.205	M5	2,4	2	12	6	0,8	9	25	0,12	0,08
K0324.206	M6	2,7	2	14	7	1	11	25	0,44	0,21
K0324.212	M12	6	3,5	22	10	2	36	94	2,11	1,41
K0324.216	M16	8,5	4,5	24	14	2,5	60	110	3,99	3,05