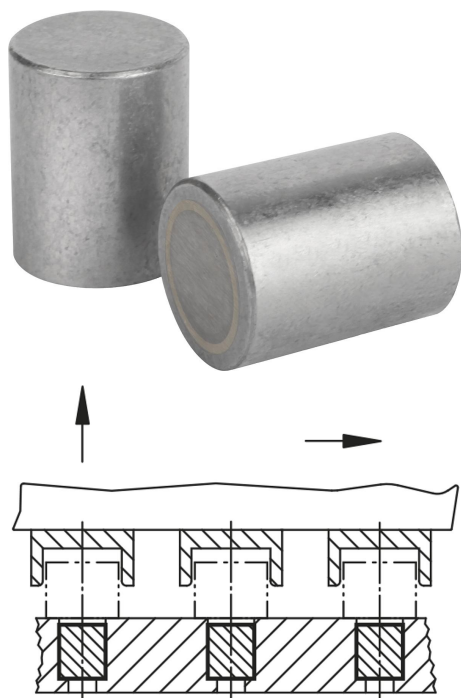


Imanes redondos (imanes de barra) de AlNiCo con tolerancia de ajuste

Descripción del artículo/Imágenes del producto



Descripción

Material:

Carcasa de acero.
Núcleo magnético de AlNiCo.

Versión:

Carcasa con acabado natural.

Indicación:

Sistema blindado. Diámetro "D" pulido con tolerancia de ajuste h6. La fijación se puede realizar mediante presión, contracción o pegado.

Los imanes de barra se pueden acortar a la medida "H1" sin perjuicio de la fuerza de adherencia.

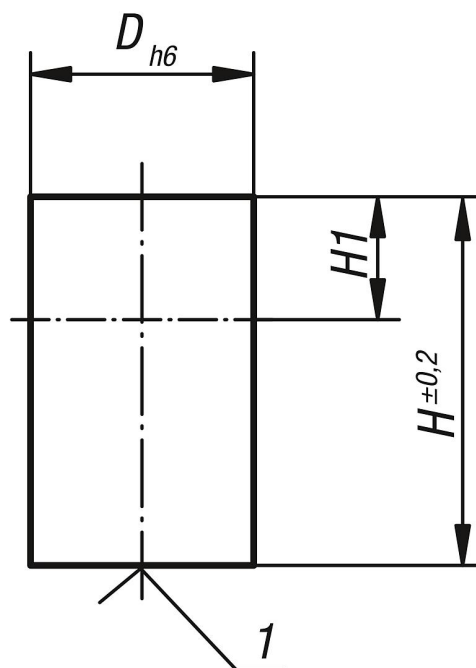
Rango de temperatura:

450 °C máx.

Indicación sobre el dibujo:

1) Superficie de adherencia

Planos



Nuestros productos

Imanes redondos (imanes de barra) de AlNiCo con tolerancia de ajuste

Imanes redondos (imanes de barra) de AlNiCo con tolerancia de ajuste**Nuestros productos**

Referencia	D	H	H1	Fuerza de adherencia N
K0545.01	6	10	2	1,5
K0545.02	8	12	3	3,5
K0545.03	10	16	6	7
K0545.04	13	18	7	10
K0545.05	16	20	5	18
K0545.06	20	25	6	42
K0545.07	25	30	5	96
K0545.08	32	35	3	180
K0545.09	40	45	5	240
K0545.10	50	50	2	420