

## Imanes planos de SmCo

### Descripción del artículo/Imágenes del producto



### Descripción

#### Material:

Carcasa de acero.

Núcleo magnético de SmCo.

#### Versión:

Carcasa cincada.

#### Indicación:

Imán plano, sistema blindado. Los imanes planos con núcleo de SmCo tienen una fuerza de adherencia de tres a cinco veces mayor que los imanes planos de AlNiCo o de ferrita dura.

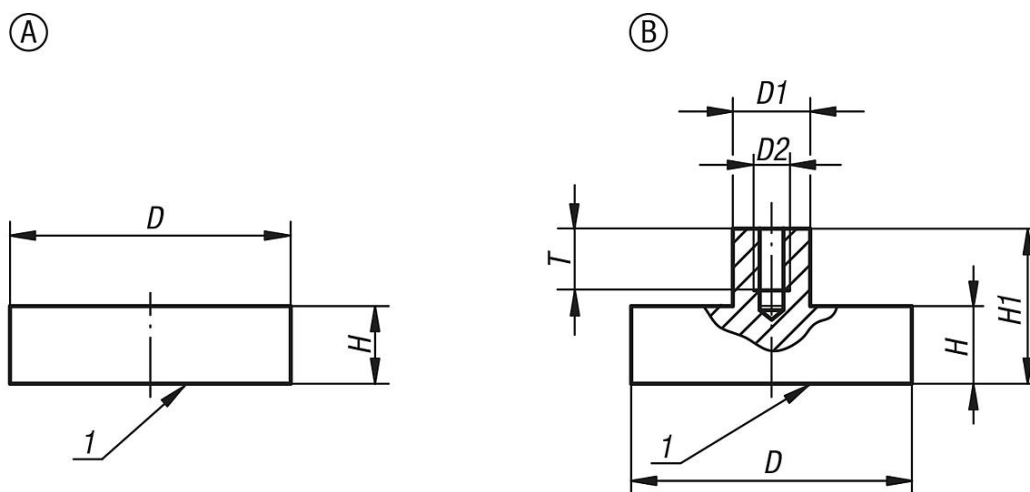
#### Rango de temperatura:

200 °C máx.

#### Indicación sobre el dibujo:

1) Superficie de adherencia

### Planos



### Nuestros productos

#### Imanes planos de SmCo

| Referencia Forma A | Referencia Forma B | D        | D1  | D2  | H   | H1     | T     | Fuerza de adherencia N |
|--------------------|--------------------|----------|-----|-----|-----|--------|-------|------------------------|
| K0550.01           | K0550.11           | 6 ±0,15  | -6  | -M3 | 4,5 | -/11,5 | -/6   | 5                      |
| K0550.02           | K0550.12           | 8 ±0,15  | -6  | -M3 | 4,5 | -/11,5 | -/6   | 11                     |
| K0550.03           | K0550.13           | 10 ±0,15 | -6  | -M3 | 4,5 | -/11,5 | -/6   | 20                     |
| K0550.04           | K0550.14           | 13 ±0,15 | -6  | -M3 | 4,5 | -/11,5 | -/6   | 40                     |
| K0550.05           | K0550.15           | 16 ±0,15 | -6  | -M4 | 4,5 | -/11,5 | -/6   | 60                     |
| K0550.06           | K0550.16           | 20 ±0,15 | -8  | -M4 | 6   | -/13   | -/7,5 | 90                     |
| K0550.07           | K0550.17           | 25 ±0,15 | -8  | -M4 | 7   | -/14   | -/7,5 | 150                    |
| K0550.08           | K0550.18           | 32 ±0,20 | -10 | -M5 | 7   | -/15,5 | -/8,5 | 220                    |

