

Imanes redondos con rosca interior (imanes de barra) de NdFeB

Descripción del artículo/Imágenes del producto



Descripción

Material:

Carcasa de acero.
Núcleo magnético de NdFeB.

Versión:

Carcasa cincada.

Indicación:

Sistema blindado. Los imanes de barra se utilizan para la instalación en acero y hierro.

Este requisito se establece principalmente en construcción de máquinas y de plantas.

Uso también como imán con agujero ciego.

Tamaño D 50: sistema con 4 imanes de \varnothing 18 mm cada uno.

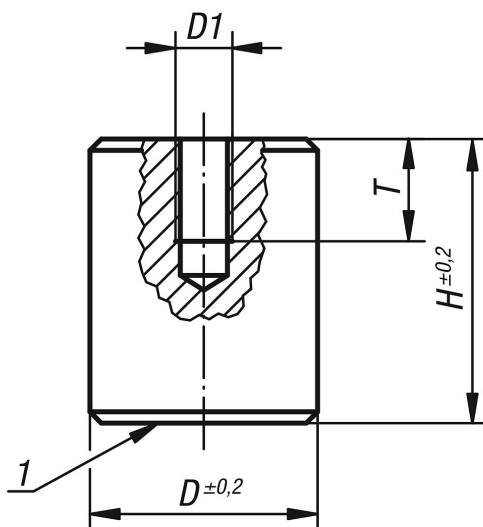
Rango de temperatura:

80 °C máx.

Indicación sobre el dibujo:

1) Superficie de adherencia

Planos



Nuestros productos

Imanes redondos con rosca interior (imanes de barra) de NdFeB

Referencia	D	D1	H	T	Acortable (mm)	Fuerza de adherencia N
K0552.01	8	M3	12	5	3	12
K0552.02	10	M4	16	7	7	24
K0552.03	13	M4	18	7	3	60

Imanes redondos con rosca interior (imanes de barra) de NdFeB

Nuestros productos

Referencia	D	D1	H	T	Acortable (mm)	Fuerza de adherencia N
K0552.04	16	M4	20	7	6	90
K0552.05	20	M5	25	9	9	135
K0552.06	25	M6	30	9	10	190
K0552.07	35	M8	40	13	10	300
K0552.08	50	M12	50	13	13	550