

Imanes planos con rosca interior de NdFeB

Descripción del artículo/Imágenes del producto



Descripción

Material:

Carcasa de acero.
Núcleo magnético de NdFeB.

Versión:

Carcasa cincada.

Indicación:

Sistema blindado.

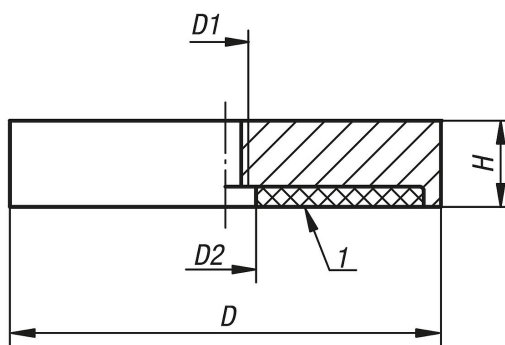
Rango de temperatura:

80 °C máx.

Indicación sobre el dibujo:

1) Superficie de adherencia

Planos



Nuestros productos

Imanes planos con rosca interior de NdFeB

Referencia	D	D1	D2	H	Fuerza de adherencia N
K0556.01	32	M5	5,5	7	330
K0556.02	40	M5	10,5	8	550
K0556.03	63	M10	11,7	14	1100
K0556.04	75	M10	13	15	1750