

Imanes redondos (imán reforzado)

Descripción del artículo/Imágenes del producto



Descripción

Material:

Carcasa de acero.
Núcleo magnético de AlNiCo.

Versión:

Carcasa lacada en rojo.

Indicación:

Imán duro en carcasa de aluminio y con envoltura de acero. Sistema blindado. Los imanes cilíndricos se utilizan para la sujeción, elevación e instalación en dispositivos.

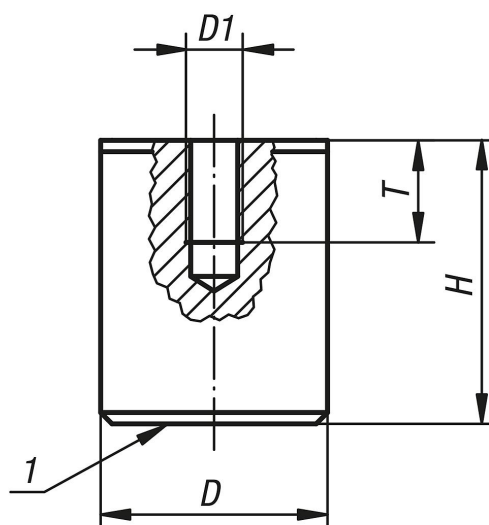
Rango de temperatura:

450 °C máx.

Indicación sobre el dibujo:

1) Superficie de adherencia

Planos



Nuestros productos

Imanes redondos (imán reforzado)

Referencia	D	D1	H	T	Fuerza de adherencia N
K0557.01	17	M6	16	4	18
K0557.02	21	M6	19	5	28
K0557.03	27	M6	25	6	65
K0557.04	35	M6	30	9	115
K0557.05	65	M12	43	13	400

