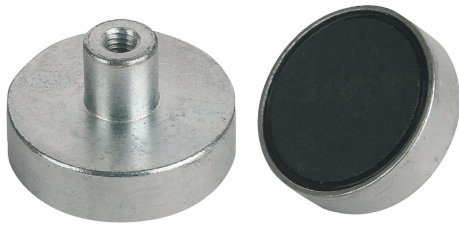


Imanes planos con rosca interior de ferrita dura, forma B

Descripción del artículo/Imágenes del producto



Descripción

Material:

Carcasa de acero.

Núcleo magnético de ferrita dura.

Versión:

Carcasa cincada.

Indicación:

Imán plano con rosca, sistema blindado.

En las versiones D 80, D 100 y D 125, la aparición de grietas capilares en la superficie de adherencia del material magnético instalado no se puede evitar durante el proceso técnico de producción. Estas no afectan en absoluto al funcionamiento del imán adherente.

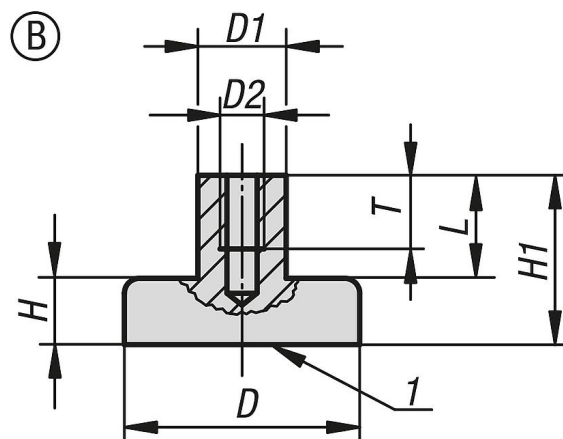
Rango de temperatura:

200 °C máx.

Indicación sobre el dibujo:

1) Superficie de adherencia

Planos



Nuestros productos

Referencia	Forma	D	D1	D2	L	H	H1	T	Fuerza de adherencia N
K0549.01	B	10 ±0,15	6	M3	7	4,5	11,5	5	4
K0549.02	B	13 ±0,15	6	M3	7	4,5	11,5	5	10
K0549.03	B	16 ±0,15	6	M3	7	4,5	11,5	5	18
K0549.04	B	20 ±0,15	6	M3	7	6	13	5	30
K0549.05	B	25 ±0,15	8	M4	8	7	15	6	40
K0549.06	B	32 ±0,20	8	M4	8	7	15	6	80
K0549.07	B	40 ±0,20	10	M5	10	8	18	8	125
K0549.08	B	50 ±0,20	12	M6	12	10	22	10	220
K0549.09	B	63 ±0,20	15	M8	16	14	30	14	350
K0549.10	B	80 ±0,25	20	M10	16	18	34	14	600

Imanes planos con rosca interior de ferrita dura, forma B

Nuestros productos

Referencia	Forma	D	D1	D2	L	H	H1	T	Fuerza de adherencia N
K0549.11	B	99 ±0,25	22	M12	20	22	42	17	900
K0549.12	B	125 ±0,25	25	M14	24	26	50	20	1300