

## Dispositivos de sujeción de cazoleta vertical con placa de retención

### Descripción del artículo/Imágenes del producto



### Descripción

**Material:**

Acero o acero inoxidable.

**Versión:**

cincado y pasivado.

Acero inoxidable acabado natural

Empuñadura de plástico resistente al aceite.

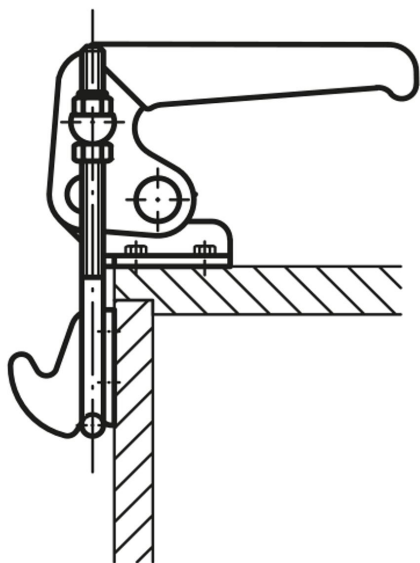
**Indicación:**

Los dispositivos de sujeción de cazoleta son especialmente adecuados para el cierre rápido y la fijación de cubiertas y tapas.

El recorrido de ajuste se puede ajustar individualmente para cada versión en el grillete de cierre.

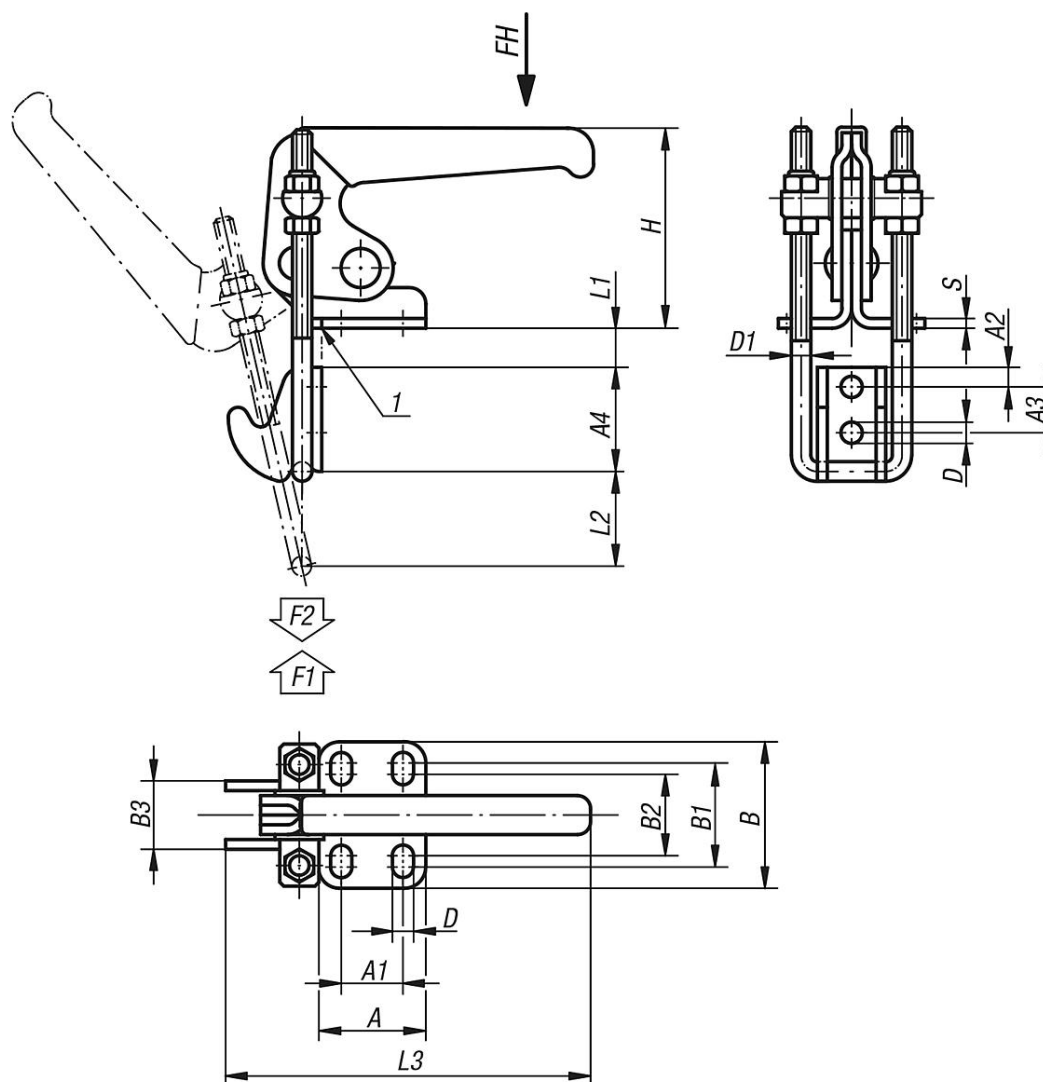
**Indicación sobre el dibujo:**

1) Borde y placa de retención con montaje en línea



# Dispositivos de sujeción de cazoleta vertical con placa de retención

## Planos



## Nuestros productos

### Dispositivos de sujeción de cazoleta vertical con placa de retención

Referencia	Material del cuerpo de base	Ángulo de apertura de la empuñadura	Fuerza manual FH N	Fuerza de retención F2 N	Fuerza de tracción F1 N	Recorrido de ajuste L1 mín.	Recorrido de ajuste L1 máx.	Recorrido de sujeción L2
K0082.0140	acero	145°	100	2000	1800	1	25	22
K0082.0250	acero	145°	150	4000	2700	1	28	34
K0082.0450	acero	145°	200	7000	4500	1	40	45
K0082.0140N	acero inoxidable	145°	100	2000	1800	1	25	22
K0082.0250N	acero inoxidable	145°	150	4000	2700	1	28	34
K0082.0450N	acero inoxidable	145°	200	7000	4500	1	40	45

Referencia	Material del cuerpo de base	A	A1	A2	A3	A4	B	B1	B2	B3	D	D1	L3	H	S
K0082.0140	acero	26	13	4,5	11	24	36	24	19	16	5,2	4	76	42	2,5
K0082.0250	acero	35	19	6	14	32	48	33	26	21	6,5	6	115	64	3
K0082.0450	acero	51	32	8	19	40	64	45	36	28	8,5	8	152	85	4
K0082.0140N	acero inoxidable	26	13	4,5	11	24	36	24	19	16	5,2	4	76	42	2,5
K0082.0250N	acero inoxidable	35	19	6	14	32	48	33	26	21	6,5	6	115	64	3

## Dispositivos de sujeción de cazoleta vertical con placa de retención

### Nuestros productos

Referencia	Material del cuerpo de base	A	A1	A2	A3	A4	B	B1	B2	B3	D	D1	L3	H	S
K0082.0450N	acero inoxidable	51	32	8	19	40	64	45	36	28	8,5	8	152	85	4