

## Bisagras de aluminio

### Descripción del artículo/Imágenes del producto



### Descripción

**Material:**

Fundición inyectada de aluminio.  
Eje de acero inoxidable.

**Versión:**

Bisagra con recubrimiento de polvo plateado.  
Eje con acabado natural.

**Indicación:**

Bisagras para elementos superficiales y perfiles de aluminio, no se pueden colgar. La bisagra puede estar equipada con tapa de plástico sobre pivote portador.

Los valores de carga indicados constituyen valores orientativos no vinculantes que no tienen en cuenta factores de seguridad y se proporcionan excluyendo cualquier tipo de responsabilidad. Estos valores se indican solo a título informativo y no representan ninguna garantía sobre sus propiedades.

Los valores de carga se determinan con condiciones de laboratorio. Es competencia del usuario determinar individualmente si la bisagra es apta para la aplicación concreta.

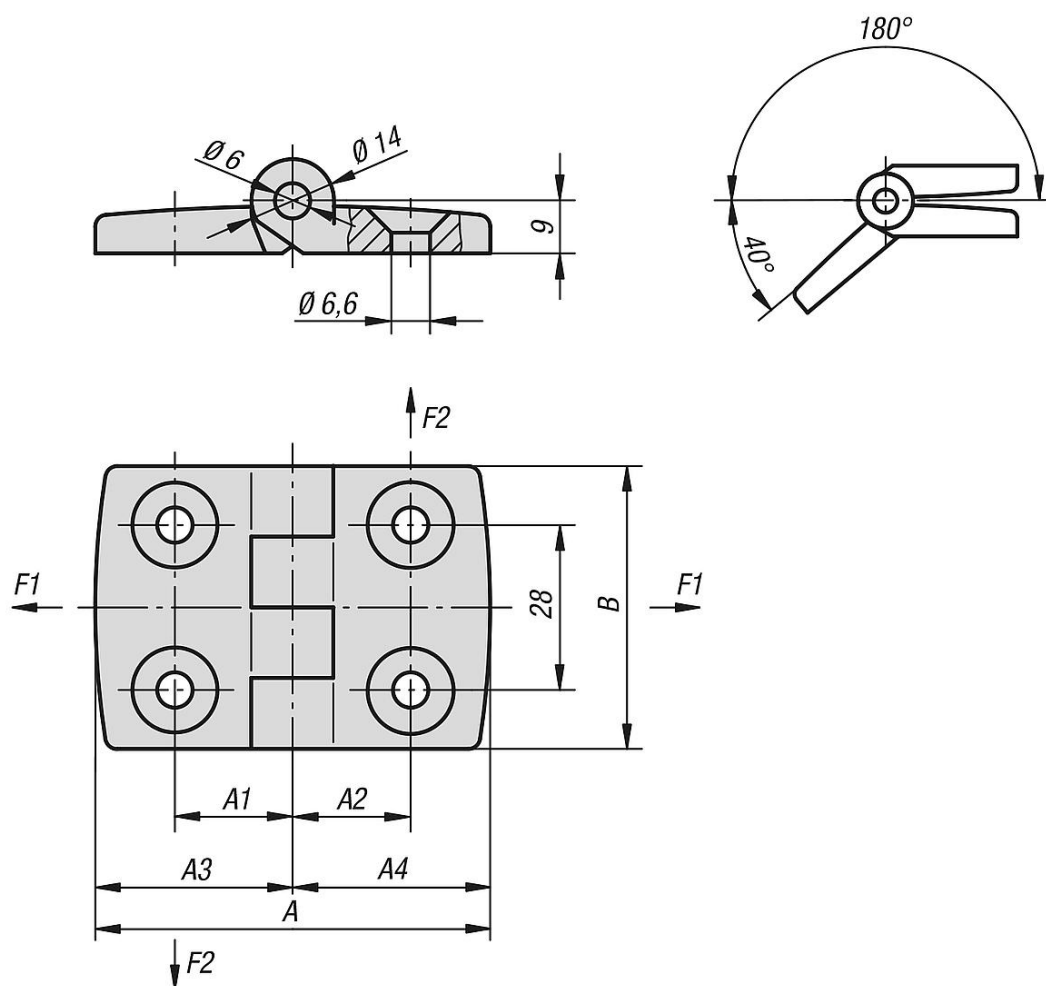
Los valores determinados pueden resultar afectados por la amplia variedad de materiales en que van fijadas las bisagras, por los tipos de fijación, por las condiciones meteorológicas, así como por el desgaste.

**A petición:**

Bisagras para salientes guía (ranuras 5, 6, 8, 10, 12 y 14) para perfiles de aluminio. Combinación de aletas de distintas longitudes.

# Bisagras de aluminio

## Planos



## Nuestros productos

### Bisagras de aluminio

Referencia	A	A1	A2	A3	A4	B	F1 N	F2 N
K0580.251515	52	15	15	26	26	48	275	215
K0580.301818	59	17,5	17,5	29,5	29,5	48	325	225
K0580.352020	72	20	20	36	36	48	325	225
K0580.402323	77	22,5	22,5	38,5	38,5	48	400	250
K0580.452525	87	25	25	43,5	43,5	48	400	250
K0580.502828	97	27,5	27,5	48,5	48,5	48	400	250
K0580.603333	115	32,5	32,5	57,5	57,5	48	400	100