

## Dispositivos de sujeción de la biela con consola

### Descripción del artículo/Imágenes del producto



### Descripción

**Material:**

Acero o acero inoxidable.

**Versión:**

cincado y pasivado.

Biela y tornillo de presión fosfatados.

Acero inoxidable acabado natural

Empuñadura de plástico resistente al aceite.

**Indicación:**

Los dispositivos de sujeción se bloquean con la posición de empuñadura abierta o cerrada. Por este motivo, se pueden instalar tanto a presión como por tracción.

Con la tuerca de fijación suministrada, los dispositivos de sujeción se pueden montar además en cualquier posición.

En la versión K0085.0100 se suministra una pieza de presión de neopreno.

Las versiones K0085.0100N, K0085.0200N y K0085.0400N no tienen consola.

**Accesorios:**

K0100

K0101

K0102

K0103

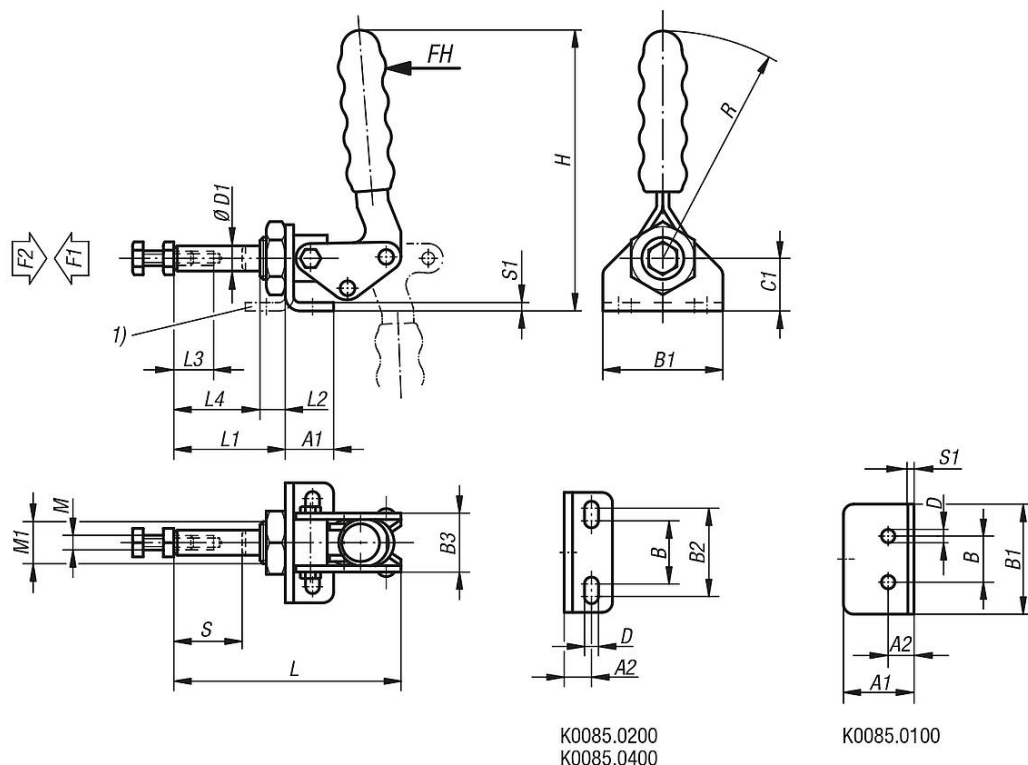
K0106

**Indicación sobre el dibujo:**

1) En la versión K0085.0400, la consola tiene que montarse en dirección de la biela.

# Dispositivos de sujeción de la biela con consola

## Planos



## Nuestros productos

### Dispositivos de sujeción de la biela con consola

Referencia	Material del cuerpo de base	Ángulo de apertura de la empuñadura	Fuerza manual FH N	Fuerza de retención F2 N	Fuerza de sujeción F1 N	Empuñadura de plástico adecuada
K0085.0100	acero	190°	40	1000	500	K0100.22
K0085.0200	acero	190°	50	2000	2000	K0100.28
K0085.0400	acero	190°	150	4000	2500	K0100.30
K0085.0100N	acero inoxidable	190°	40	1000	500	K0100.22
K0085.0200N	acero inoxidable	190°	50	2000	2000	K0100.28
K0085.0400N	acero inoxidable	190°	150	4000	2500	K0100.30

Referencia	Material del cuerpo de base	A1	A2	B	B1	B2	B3	C1	D	D1	H	L	L1	L2	L3	L4	M	M1	S1	R	Carrera S
K0085.0100	acero	20	13,5	18	44	-	25	28	5,2	10	98	69	34	10	15	23	M6x25	M16x1,5	4	70	20
K0085.0200	acero	23	13	30	57	42	28	34	6,5	12	147	108	53	12	25	41	M8x40	M20x1,5	4	112	40
K0085.0400	acero	30	18	30	64	45	38	30	8,5	16	160	175	88	17	35	71	M10x50	M24x1,5	5	130	68
K0085.0100N	acero inoxidable	-	-	-	-	-	25	26	-	10	-	69	34	10	15	23	M6x25	M16x1,5	-	70	-
K0085.0200N	acero inoxidable	-	-	-	-	-	28	25	-	12	-	108	53	12	25	41	M8x40	M20x1,5	-	112	40
K0085.0400N	acero inoxidable	-	-	-	-	-	38	30	-	16	-	175	88	17	35	71	M10x50	M24x1,5	-	130	68