

Dispositivos de sujeción de la biela sin consola

Descripción del artículo/Imágenes del producto



Descripción

Material:

Acero.

Versión:

Cincado y pasivado.

Biela, cuerpo de guiado y tornillo de presión fosfatados.

Empuñadura de plástico resistente al aceite.

Indicación:

Los dispositivos de sujeción se bloquean con la posición de empuñadura abierta o cerrada. Por este motivo, se pueden instalar tanto a presión como por tracción.

Con la tuerca de fijación suministrada, los dispositivos de sujeción se pueden montar además en cualquier posición.

Accesorios:

K0100

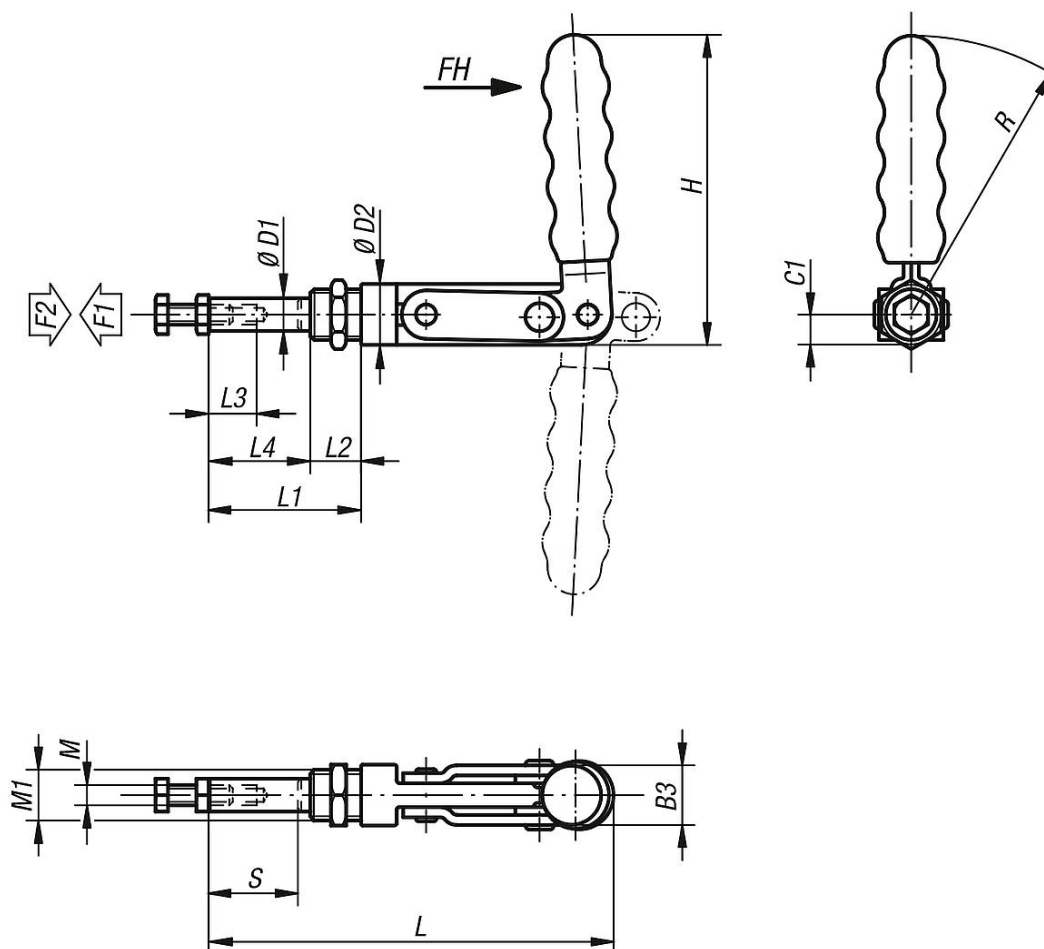
K0101

K0102

K0103

K0106

Planos



Dispositivos de sujeción de la biela sin consola

Nuestros productos

Dispositivo de sujeción de la biela sin consola

Referencia	Ángulo de apertura de la empuñadura	Fuerza manual FH N	Fuerza de retención F2 N	Fuerza de sujeción F1 N	Empuñadura de plástico adecuada
K0086.0350	185°	110	3500	1500	K0100.28
K0086.0550	185°	140	5500	1600	K0100.30
K0086.0750	185°	160	7500	1600	K0100.33

Referencia	B3	C1	D1	D2	H	L	L1	L2	L3	L4	M	M1	R	Carrera S
K0086.0350	20,5	9,5	10	19	106,5	123	49	16	18	33	M6x25	M16x1,5	97	25
K0086.0550	24,5	12	13	24	130	159	60	20	30	40	M8x40	M20x1,5	118	38
K0086.0750	31	14,2	16	28,5	149	235	93	23	40	70	M10x50	M24x1,5	135	67