

Pernos de bloqueo de acero o acero inoxidable con botón de maniobra de plástico, clavija de bloqueo extendida, ranura de bloqueo y contratuerca

Descripción del artículo/Imágenes del producto



Descripción

Material:

Versión de acero:

Clavija de bloqueo endurecida:

Clase de resistencia 5.8.

Versión de acero inoxidable:

Clavija de bloqueo endurecida:

Casquillo roscado 1.4305.

Clavija de bloqueo 1.4034.

Clavija de bloqueo no endurecida:

Casquillo roscado 1.4305.

Clavija de bloqueo 1.4305.

Botón de maniobra de termoplástico gris antracita.

Versión:

Versión de acero:

Clavija de bloqueo endurecida, pulida y bruñida.

Versión de acero inoxidable:

Clavija de bloqueo endurecida, pulida y con acabado natural.

Clavija de bloqueo no endurecida, pulida y con acabado natural.

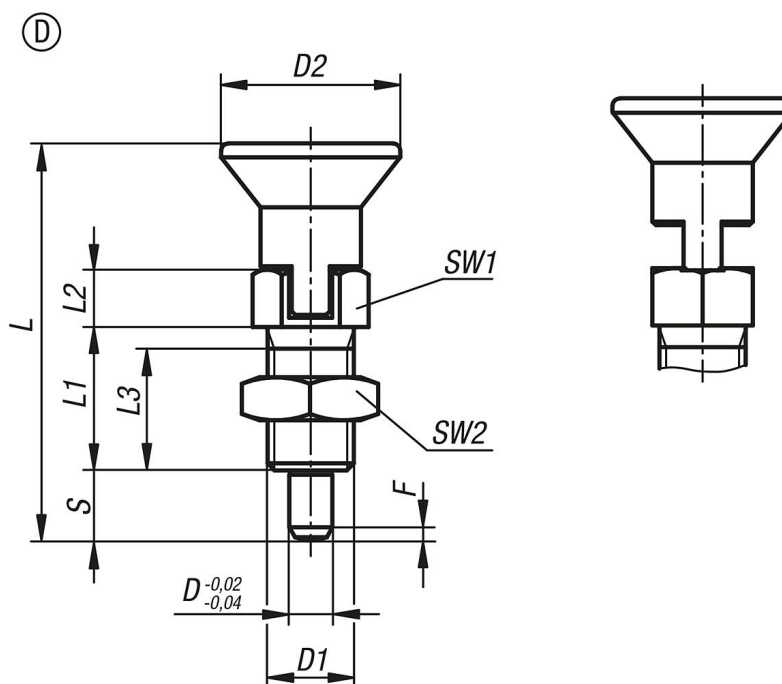
Indicación:

Los pernos de bloqueo se aplican para impedir el cambio de la posición de bloqueo por fuerzas transversales. El perno solo puede colocarse en otra posición de bloqueo una vez que se haya desacoplado manualmente.

A petición:

Modelos especiales.

Pernos de bloqueo de acero o acero inoxidable con botón de maniobra de plástico, clavija de bloqueo extendida, ranura de bloqueo y Contratuerca



Nuestros productos

Referencia	Forma	Material del cuerpo de base	Clavija de bloqueo	D	D1	D2	L	L1	L2	L3	Carrera S	SW1	SW2	F x 30°	Fuerza del muelle inicial F1 aprox. N	Fuerza del muelle final F2 aprox. N
K0630.24105	D	acero	endurecido	5	M10x1	21	49,5	17	10	15	8	13	17	1,3	5	16
K0630.24206	D	acero	endurecido	6	M12x1,5	25	57,7	20	11	17	9	14	19	1,8	6	18
K0630.24308	D	acero	endurecido	8	M16x1,5	33	76	26	14	23	12	19	24	2,3	15	45
K0630.204105	D	acero inoxidable	endurecido	5	M10x1	21	49,5	17	10	15	8	13	17	1,3	5	16
K0630.204206	D	acero inoxidable	endurecido	6	M12x1,5	25	57,7	20	11	17	9	14	19	1,8	6	18
K0630.204308	D	acero inoxidable	endurecido	8	M16x1,5	33	76	26	14	23	12	19	24	2,3	15	45
K0630.214105	D	acero inoxidable	no endurecido	5	M10x1	21	49,5	17	10	15	8	13	17	1,3	5	16
K0630.214206	D	acero inoxidable	no endurecido	6	M12x1,5	25	57,7	20	11	17	9	14	19	1,8	6	18
K0630.214308	D	acero inoxidable	no endurecido	8	M16x1,5	33	76	26	14	23	12	19	24	2,3	15	45