

Arandelas de sujeción para husillos de presión

Descripción del artículo/Imágenes del producto

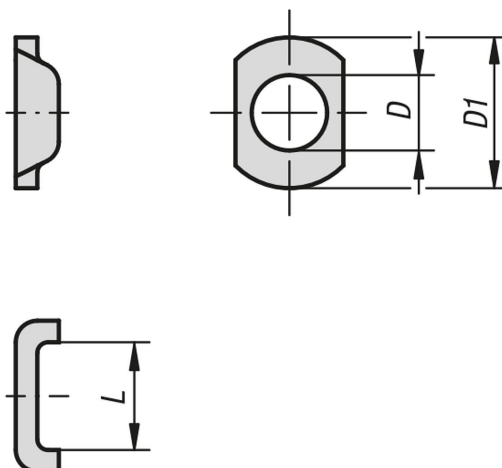


Descripción

Material:
Acero.

Versión:
Cincado.

Planos



Nuestros productos

Arandelas de sujeción para husillos de presión

Referencia	D Perforación de pasada para	D1	L
K0107.05	M5	13	9
K0107.051	M5	15	10
K0107.06	M6	18	12
K0107.08	M8	22	15
K0107.10	M10	26	20
K0107.12	M12	32	23
K0107.16	M16	35	27

