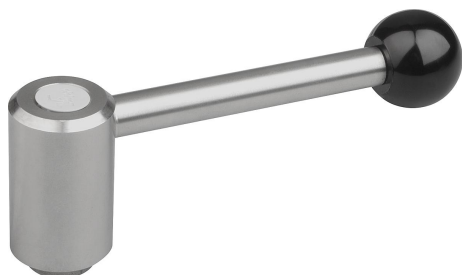
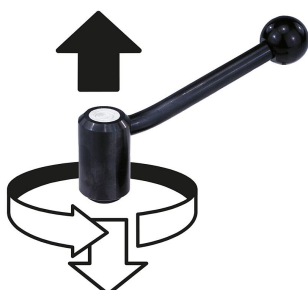


Palanca tensora de acero inoxidable con rosca interior, 0 grados

Descripción del artículo/Imágenes del producto



Desenclavar
mediante elevación



Descripción

Material:

Partes de acero inoxidable 1.4305.

Botón esférico de plástico negro.

Versión:

Piezas de acero inoxidable con acabado natural.

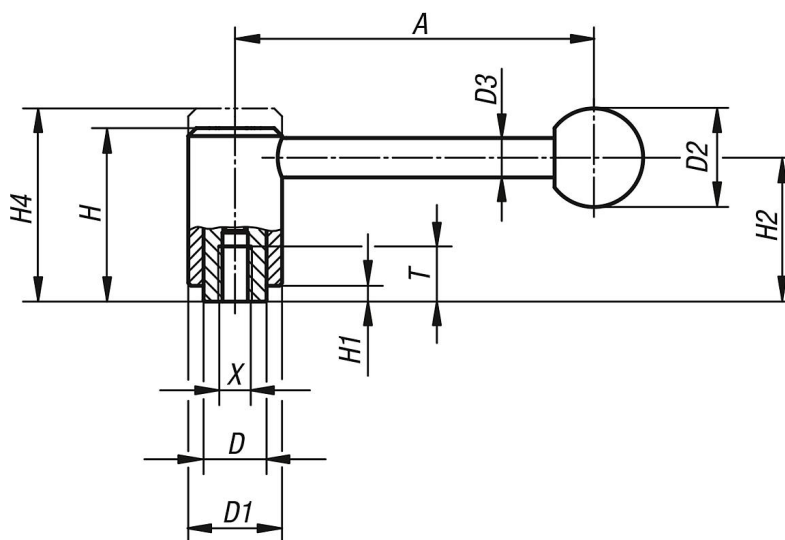
Botón esférico pulido.

Indicación:

Otras roscas interiores y modelos especiales.

A petición, medidas "H1" y "A" disponibles en otras longitudes por un recargo.

Planos



Nuestros productos

Referencia	Forma	X	T	A=Longitud de empuñadura	D	D1	D2	D3	H	H1	H2	H4	Número de dientes
K0109.1082	0°	M8	14	92	16	24	25	10	44,5	4,5	37	49,5	22
K0109.1102	0°	M10	14	92	16	24	25	10	44,5	4,5	37	49,5	22
K0109.2102	0°	M10	17	111	19	28	32	12	51,5	5,5	42	57,5	24

Palanca tensora de acero inoxidable con rosca interior, 0 grados

Nuestros productos

Referencia	Forma	X	T	A=Longitud de empuñadura	D	D1	D2	D3	H	H1	H2	H4	Número de dientes
K0109.2122	0°	M12	17	111	19	28	32	12	51,5	5,5	42	57,5	24
K0109.3122	0°	M12	23	134,5	23	33	32	13	58	6	47	65	26
K0109.3162	0°	M16	23	134,5	23	33	32	13	58	6	47	65	26
K0109.4162	0°	M16	27	134	30	41	32	13	68,5	7,5	56,5	76,5	36
K0109.4202	0°	M20	27	134	30	41	32	13	68,5	7,5	56,5	76,5	36