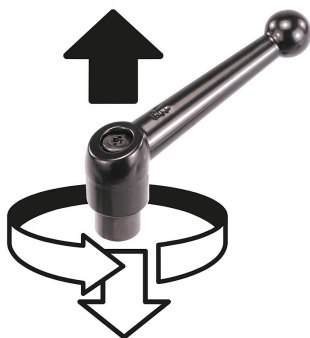


Palancas de sujeción de fundición inyectada de cinc con rosca exterior, inserto roscado de acero bruñido

Descripción del artículo/Imágenes del producto



Desenclavar
mediante elevación



Descripción

Material:

Empuñadura de fundición inyectada de cinc según DIN EN 12844.
Partes de acero con clase de resistencia 5.8.

Versión:

Empuñadura recubierta con plástico.
Acero bruñido.

Indicación:

Colores suministrados de serie:
negro con acabado satinado, plata metalizada.

Con $L \geq 60$ mm, la rosca tiene 60 mm de longitud.

A petición:

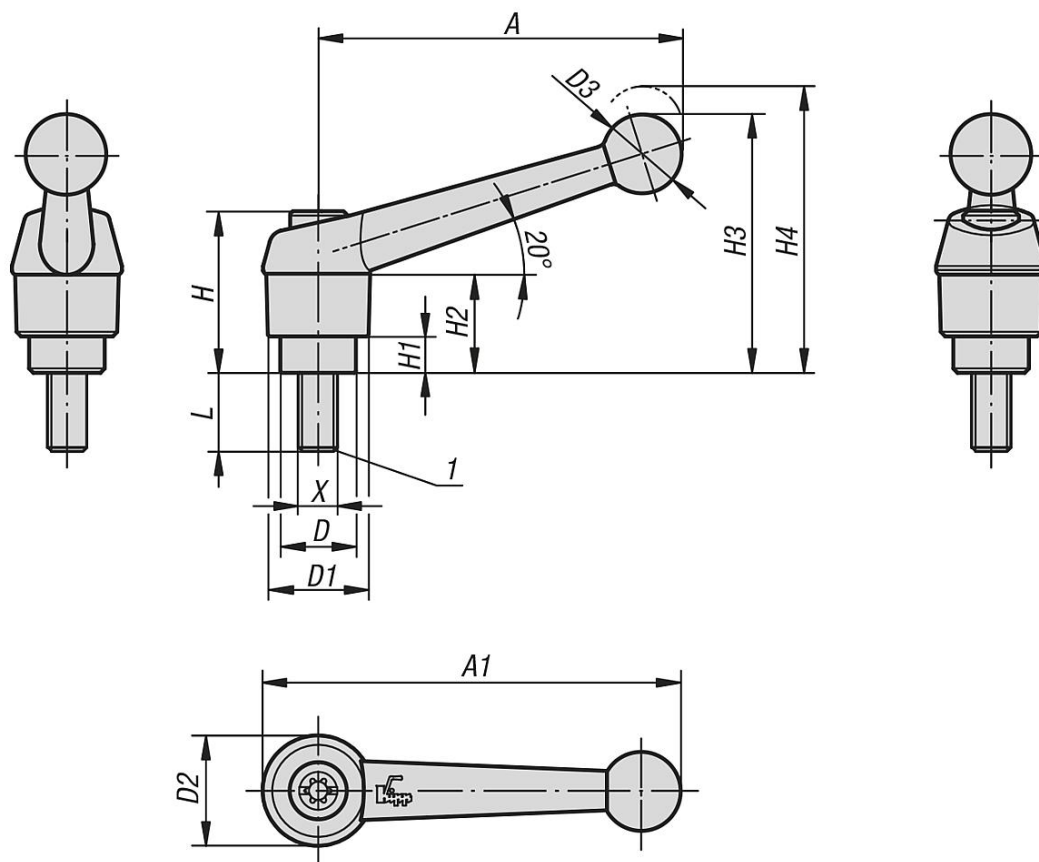
Otras roscas exteriores, longitudes de tornillo, colores y modelos especiales.
Medida "H1" disponible en otras longitudes con un recargo.

Indicación sobre el dibujo:

1) Extremo achaflanado DIN EN ISO 4753

Palancas de sujeción de fundición inyectada de cinc con rosca exterior, inserto roscado de acero bruñido

Planos



Nuestros productos

Referencia	Color del cuerpo de base	Tamaño	X	D	D1	D2	D3	H	H1	H2	H3	H4	A	A1	Número de dientes	L
K0116.1051X10	negro con acabado satinado	1	M5	10	13	14	10,5	24,5	4	15	32,5	35,5	39	46	16	10
K0116.1051X15	negro con acabado satinado	1	M5	10	13	14	10,5	24,5	4	15	32,5	35,5	39	46	16	15
K0116.1051X20	negro con acabado satinado	1	M5	10	13	14	10,5	24,5	4	15	32,5	35,5	39	46	16	20
K0116.1051X25	negro con acabado satinado	1	M5	10	13	14	10,5	24,5	4	15	32,5	35,5	39	46	16	25
K0116.1051X30	negro con acabado satinado	1	M5	10	13	14	10,5	24,5	4	15	32,5	35,5	39	46	16	30
K0116.1051X35	negro con acabado satinado	1	M5	10	13	14	10,5	24,5	4	15	32,5	35,5	39	46	16	35
K0116.1051X40	negro con acabado satinado	1	M5	10	13	14	10,5	24,5	4	15	32,5	35,5	39	46	16	40
K0116.1051X45	negro con acabado satinado	1	M5	10	13	14	10,5	24,5	4	15	32,5	35,5	39	46	16	45
K0116.1051X50	negro con acabado satinado	1	M5	10	13	14	10,5	24,5	4	15	32,5	35,5	39	46	16	50
K0116.1061X10	negro con acabado satinado	1	M6	10	13	14	10,5	24,5	4	15	32,5	35,5	39	46	16	10
K0116.1061X15	negro con acabado satinado	1	M6	10	13	14	10,5	24,5	4	15	32,5	35,5	39	46	16	15
K0116.1061X20	negro con acabado satinado	1	M6	10	13	14	10,5	24,5	4	15	32,5	35,5	39	46	16	20
K0116.1061X25	negro con acabado satinado	1	M6	10	13	14	10,5	24,5	4	15	32,5	35,5	39	46	16	25
K0116.1061X30	negro con acabado satinado	1	M6	10	13	14	10,5	24,5	4	15	32,5	35,5	39	46	16	30
K0116.1061X35	negro con acabado satinado	1	M6	10	13	14	10,5	24,5	4	15	32,5	35,5	39	46	16	35
K0116.1061X40	negro con acabado satinado	1	M6	10	13	14	10,5	24,5	4	15	32,5	35,5	39	46	16	40
K0116.1061X45	negro con acabado satinado	1	M6	10	13	14	10,5	24,5	4	15	32,5	35,5	39	46	16	45
K0116.1061X50	negro con acabado satinado	1	M6	10	13	14	10,5	24,5	4	15	32,5	35,5	39	46	16	50
K0116.2061X15	negro con acabado satinado	2	M6	13,5	18	18,5	15,5	28,5	6,5	16,5	45,5	49,5	64	73	20	15
K0116.2061X20	negro con acabado satinado	2	M6	13,5	18	18,5	15,5	28,5	6,5	16,5	45,5	49,5	64	73	20	20
K0116.2061X25	negro con acabado satinado	2	M6	13,5	18	18,5	15,5	28,5	6,5	16,5	45,5	49,5	64	73	20	25
K0116.2061X30	negro con acabado satinado	2	M6	13,5	18	18,5	15,5	28,5	6,5	16,5	45,5	49,5	64	73	20	30
K0116.2061X35	negro con acabado satinado	2	M6	13,5	18	18,5	15,5	28,5	6,5	16,5	45,5	49,5	64	73	20	35
K0116.2061X40	negro con acabado satinado	2	M6	13,5	18	18,5	15,5	28,5	6,5	16,5	45,5	49,5	64	73	20	40
K0116.2061X45	negro con acabado satinado	2	M6	13,5	18	18,5	15,5	28,5	6,5	16,5	45,5	49,5	64	73	20	45

Palancas de sujeción de fundición inyectada de cinc con rosca exterior, inserto roscado de acero bruñido

Nuestros productos

Referencia	Color del cuerpo de base	Tamaño	X	D	D1	D2	D3	H	H1	H2	H3	H4	A	A1	Número de dientes	L
K0116.2061X50	negro con acabado satinado	2	M6	13,5	18	18,5	15,5	28,5	6,5	16,5	45,5	49,5	64	73	20	50
K0116.2061X55	negro con acabado satinado	2	M6	13,5	18	18,5	15,5	28,5	6,5	16,5	45,5	49,5	64	73	20	55
K0116.2061X60	negro con acabado satinado	2	M6	13,5	18	18,5	15,5	28,5	6,5	16,5	45,5	49,5	64	73	20	60
K0116.2081X15	negro con acabado satinado	2	M8	13,5	18	18,5	15,5	28,5	6,5	16,5	45,5	49,5	64	73	20	15
K0116.2081X20	negro con acabado satinado	2	M8	13,5	18	18,5	15,5	28,5	6,5	16,5	45,5	49,5	64	73	20	20
K0116.2081X25	negro con acabado satinado	2	M8	13,5	18	18,5	15,5	28,5	6,5	16,5	45,5	49,5	64	73	20	25
K0116.2081X30	negro con acabado satinado	2	M8	13,5	18	18,5	15,5	28,5	6,5	16,5	45,5	49,5	64	73	20	30
K0116.2081X35	negro con acabado satinado	2	M8	13,5	18	18,5	15,5	28,5	6,5	16,5	45,5	49,5	64	73	20	35
K0116.2081X40	negro con acabado satinado	2	M8	13,5	18	18,5	15,5	28,5	6,5	16,5	45,5	49,5	64	73	20	40
K0116.2081X45	negro con acabado satinado	2	M8	13,5	18	18,5	15,5	28,5	6,5	16,5	45,5	49,5	64	73	20	45
K0116.2081X50	negro con acabado satinado	2	M8	13,5	18	18,5	15,5	28,5	6,5	16,5	45,5	49,5	64	73	20	50
K0116.2081X55	negro con acabado satinado	2	M8	13,5	18	18,5	15,5	28,5	6,5	16,5	45,5	49,5	64	73	20	55
K0116.2081X60	negro con acabado satinado	2	M8	13,5	18	18,5	15,5	28,5	6,5	16,5	45,5	49,5	64	73	20	60
K0116.2101X15	negro con acabado satinado	2	M10	13,5	18	18,5	15,5	28,5	6,5	16,5	45,5	49,5	64	73	20	15
K0116.2101X20	negro con acabado satinado	2	M10	13,5	18	18,5	15,5	28,5	6,5	16,5	45,5	49,5	64	73	20	20
K0116.2101X25	negro con acabado satinado	2	M10	13,5	18	18,5	15,5	28,5	6,5	16,5	45,5	49,5	64	73	20	25
K0116.2101X30	negro con acabado satinado	2	M10	13,5	18	18,5	15,5	28,5	6,5	16,5	45,5	49,5	64	73	20	30
K0116.2101X35	negro con acabado satinado	2	M10	13,5	18	18,5	15,5	28,5	6,5	16,5	45,5	49,5	64	73	20	35
K0116.2101X40	negro con acabado satinado	2	M10	13,5	18	18,5	15,5	28,5	6,5	16,5	45,5	49,5	64	73	20	40
K0116.2101X45	negro con acabado satinado	2	M10	13,5	18	18,5	15,5	28,5	6,5	16,5	45,5	49,5	64	73	20	45
K0116.2101X50	negro con acabado satinado	2	M10	13,5	18	18,5	15,5	28,5	6,5	16,5	45,5	49,5	64	73	20	50
K0116.2101X55	negro con acabado satinado	2	M10	13,5	18	18,5	15,5	28,5	6,5	16,5	45,5	49,5	64	73	20	55
K0116.2101X60	negro con acabado satinado	2	M10	13,5	18	18,5	15,5	28,5	6,5	16,5	45,5	49,5	64	73	20	60
K0116.3081X15	negro con acabado satinado	3	M8	16	21	22	17	37	10	23	57,5	61,5	79	90	22	15
K0116.3081X20	negro con acabado satinado	3	M8	16	21	22	17	37	10	23	57,5	61,5	79	90	22	20
K0116.3081X25	negro con acabado satinado	3	M8	16	21	22	17	37	10	23	57,5	61,5	79	90	22	25
K0116.3081X30	negro con acabado satinado	3	M8	16	21	22	17	37	10	23	57,5	61,5	79	90	22	30
K0116.3081X35	negro con acabado satinado	3	M8	16	21	22	17	37	10	23	57,5	61,5	79	90	22	35
K0116.3081X40	negro con acabado satinado	3	M8	16	21	22	17	37	10	23	57,5	61,5	79	90	22	40
K0116.3081X45	negro con acabado satinado	3	M8	16	21	22	17	37	10	23	57,5	61,5	79	90	22	45
K0116.3081X50	negro con acabado satinado	3	M8	16	21	22	17	37	10	23	57,5	61,5	79	90	22	50
K0116.3081X55	negro con acabado satinado	3	M8	16	21	22	17	37	10	23	57,5	61,5	79	90	22	55
K0116.3081X60	negro con acabado satinado	3	M8	16	21	22	17	37	10	23	57,5	61,5	79	90	22	60
K0116.3101X15	negro con acabado satinado	3	M10	16	21	22	17	37	10	23	57,5	61,5	79	90	22	15
K0116.3101X20	negro con acabado satinado	3	M10	16	21	22	17	37	10	23	57,5	61,5	79	90	22	20
K0116.3101X25	negro con acabado satinado	3	M10	16	21	22	17	37	10	23	57,5	61,5	79	90	22	25
K0116.3101X30	negro con acabado satinado	3	M10	16	21	22	17	37	10	23	57,5	61,5	79	90	22	30
K0116.3101X35	negro con acabado satinado	3	M10	16	21	22	17	37	10	23	57,5	61,5	79	90	22	35
K0116.3101X40	negro con acabado satinado	3	M10	16	21	22	17	37	10	23	57,5	61,5	79	90	22	40
K0116.3101X45	negro con acabado satinado	3	M10	16	21	22	17	37	10	23	57,5	61,5	79	90	22	45
K0116.3101X50	negro con acabado satinado	3	M10	16	21	22	17	37	10	23	57,5	61,5	79	90	22	50
K0116.3101X55	negro con acabado satinado	3	M10	16	21	22	17	37	10	23	57,5	61,5	79	90	22	55
K0116.3101X60	negro con acabado satinado	3	M10	16	21	22	17	37	10	23	57,5	61,5	79	90	22	60
K0116.4101X20	negro con acabado satinado	4	M10	19	25	26	19	42,5	10	26	67	72	95	108	24	20
K0116.4101X25	negro con acabado satinado	4	M10	19	25	26	19	42,5	10	26	67	72	95	108	24	25
K0116.4101X30	negro con acabado satinado	4	M10	19	25	26	19	42,5	10	26	67	72	95	108	24	30
K0116.4101X35	negro con acabado satinado	4	M10	19	25	26	19	42,5	10	26	67	72	95	108	24	35
K0116.4101X40	negro con acabado satinado	4	M10	19	25	26	19	42,5	10	26	67	72	95	108	24	40
K0116.4101X45	negro con acabado satinado	4	M10	19	25	26	19	42,5	10	26	67	72	95	108	24	45
K0116.4101X50	negro con acabado satinado	4	M10	19	25	26	19	42,5	10	26	67	72	95	108	24	50
K0116.4101X55	negro con acabado satinado	4	M10	19	25	26	19	42,5	10	26	67	72	95	108	24	55
K0116.4101X60	negro con acabado satinado	4	M10	19	25	26	19	42,5	10	26	67	72	95	108	24	60
K0116.4101X70	negro con acabado satinado	4	M10	19	25	26	19	42,5	10	26	67	72	95	108	24	70
K0116.4101X80	negro con acabado satinado	4	M10	19	25	26	19	42,5	10	26	67	72	95	108	24	80
K0116.4101X90	negro con acabado satinado	4	M10	19	25	26	19	42,5	10	26	67	72	95	108	24	90
K0116.4121X20	negro con acabado satinado	4	M12	19	25	26	19	42,5	10	26	67	72	95	108	24	20
K0116.4121X25	negro con acabado satinado	4	M12	19	25	26	19	42,5	10	26	67	72	95	108	24	25
K0116.4121X30	negro con acabado satinado	4	M12	19	25	26	19	42,5	10	26	67	72	95	108	24	30
K0116.4121X35	negro con acabado satinado	4	M12	19	25	26	19	42,5	10	26	67	72	95	108	24	35
K0116.4121X40	negro con acabado satinado	4	M12	19	25	26	19	42,5	10	26	67	72	95	108	24	40
K0116.4121X45	negro con acabado satinado	4	M12	19	25	26	19	42,5	10	26	67	72	95	108	24	45

Palancas de sujeción de fundición inyectada de cinc con rosca exterior, inserto roscado de acero bruñido

Nuestros productos

Referencia	Color del cuerpo de base	Tamaño	X	D	D1	D2	D3	H	H1	H2	H3	H4	A	A1	Número de dientes	L
K0116.4121X50	negro con acabado satinado	4	M12	19	25	26	19	42,5	10	26	67	72	95	108	24	50
K0116.4121X55	negro con acabado satinado	4	M12	19	25	26	19	42,5	10	26	67	72	95	108	24	55
K0116.4121X60	negro con acabado satinado	4	M12	19	25	26	19	42,5	10	26	67	72	95	108	24	60
K0116.4121X70	negro con acabado satinado	4	M12	19	25	26	19	42,5	10	26	67	72	95	108	24	70
K0116.4121X80	negro con acabado satinado	4	M12	19	25	26	19	42,5	10	26	67	72	95	108	24	80
K0116.4121X90	negro con acabado satinado	4	M12	19	25	26	19	42,5	10	26	67	72	95	108	24	90
K0116.5121X25	negro con acabado satinado	5	M12	23	30	31	22	49	12	32	79	84	110	126	26	25
K0116.5121X30	negro con acabado satinado	5	M12	23	30	31	22	49	12	32	79	84	110	126	26	30
K0116.5121X35	negro con acabado satinado	5	M12	23	30	31	22	49	12	32	79	84	110	126	26	35
K0116.5121X40	negro con acabado satinado	5	M12	23	30	31	22	49	12	32	79	84	110	126	26	40
K0116.5121X45	negro con acabado satinado	5	M12	23	30	31	22	49	12	32	79	84	110	126	26	45
K0116.5121X50	negro con acabado satinado	5	M12	23	30	31	22	49	12	32	79	84	110	126	26	50
K0116.5121X55	negro con acabado satinado	5	M12	23	30	31	22	49	12	32	79	84	110	126	26	55
K0116.5121X60	negro con acabado satinado	5	M12	23	30	31	22	49	12	32	79	84	110	126	26	60
K0116.5121X70	negro con acabado satinado	5	M12	23	30	31	22	49	12	32	79	84	110	126	26	70
K0116.5121X80	negro con acabado satinado	5	M12	23	30	31	22	49	12	32	79	84	110	126	26	80
K0116.5121X90	negro con acabado satinado	5	M12	23	30	31	22	49	12	32	79	84	110	126	26	90
K0116.5161X25	negro con acabado satinado	5	M16	23	30	31	22	49	12	32	79	84	110	126	26	25
K0116.5161X30	negro con acabado satinado	5	M16	23	30	31	22	49	12	32	79	84	110	126	26	30
K0116.5161X35	negro con acabado satinado	5	M16	23	30	31	22	49	12	32	79	84	110	126	26	35
K0116.5161X40	negro con acabado satinado	5	M16	23	30	31	22	49	12	32	79	84	110	126	26	40
K0116.5161X45	negro con acabado satinado	5	M16	23	30	31	22	49	12	32	79	84	110	126	26	45
K0116.5161X50	negro con acabado satinado	5	M16	23	30	31	22	49	12	32	79	84	110	126	26	50
K0116.5161X55	negro con acabado satinado	5	M16	23	30	31	22	49	12	32	79	84	110	126	26	55
K0116.5161X60	negro con acabado satinado	5	M16	23	30	31	22	49	12	32	79	84	110	126	26	60
K0116.5161X70	negro con acabado satinado	5	M16	23	30	31	22	49	12	32	79	84	110	126	26	70
K0116.5161X80	negro con acabado satinado	5	M16	23	30	31	22	49	12	32	79	84	110	126	26	80
K0116.5161X90	negro con acabado satinado	5	M16	23	30	31	22	49	12	32	79	84	110	126	26	90
K0116.1053X10	plata metalizada	1	M5	10	13	14	10,5	24,5	4	15	32,5	35,5	39	46	16	10
K0116.1053X15	plata metalizada	1	M5	10	13	14	10,5	24,5	4	15	32,5	35,5	39	46	16	15
K0116.1053X20	plata metalizada	1	M5	10	13	14	10,5	24,5	4	15	32,5	35,5	39	46	16	20
K0116.1053X25	plata metalizada	1	M5	10	13	14	10,5	24,5	4	15	32,5	35,5	39	46	16	25
K0116.1053X30	plata metalizada	1	M5	10	13	14	10,5	24,5	4	15	32,5	35,5	39	46	16	30
K0116.1053X35	plata metalizada	1	M5	10	13	14	10,5	24,5	4	15	32,5	35,5	39	46	16	35
K0116.1053X40	plata metalizada	1	M5	10	13	14	10,5	24,5	4	15	32,5	35,5	39	46	16	40
K0116.1053X45	plata metalizada	1	M5	10	13	14	10,5	24,5	4	15	32,5	35,5	39	46	16	45
K0116.1053X50	plata metalizada	1	M5	10	13	14	10,5	24,5	4	15	32,5	35,5	39	46	16	50
K0116.1063X10	plata metalizada	1	M6	10	13	14	10,5	24,5	4	15	32,5	35,5	39	46	16	10
K0116.1063X15	plata metalizada	1	M6	10	13	14	10,5	24,5	4	15	32,5	35,5	39	46	16	15
K0116.1063X20	plata metalizada	1	M6	10	13	14	10,5	24,5	4	15	32,5	35,5	39	46	16	20
K0116.1063X25	plata metalizada	1	M6	10	13	14	10,5	24,5	4	15	32,5	35,5	39	46	16	25
K0116.1063X30	plata metalizada	1	M6	10	13	14	10,5	24,5	4	15	32,5	35,5	39	46	16	30
K0116.1063X35	plata metalizada	1	M6	10	13	14	10,5	24,5	4	15	32,5	35,5	39	46	16	35
K0116.1063X40	plata metalizada	1	M6	10	13	14	10,5	24,5	4	15	32,5	35,5	39	46	16	40
K0116.1063X45	plata metalizada	1	M6	10	13	14	10,5	24,5	4	15	32,5	35,5	39	46	16	45
K0116.1063X50	plata metalizada	1	M6	10	13	14	10,5	24,5	4	15	32,5	35,5	39	46	16	50
K0116.2063X15	plata metalizada	2	M6	13,5	18	18,5	15,5	28,5	6,5	16,5	45,5	49,5	64	73	20	15
K0116.2063X20	plata metalizada	2	M6	13,5	18	18,5	15,5	28,5	6,5	16,5	45,5	49,5	64	73	20	20
K0116.2063X25	plata metalizada	2	M6	13,5	18	18,5	15,5	28,5	6,5	16,5	45,5	49,5	64	73	20	25
K0116.2063X30	plata metalizada	2	M6	13,5	18	18,5	15,5	28,5	6,5	16,5	45,5	49,5	64	73	20	30
K0116.2063X35	plata metalizada	2	M6	13,5	18	18,5	15,5	28,5	6,5	16,5	45,5	49,5	64	73	20	35
K0116.2063X40	plata metalizada	2	M6	13,5	18	18,5	15,5	28,5	6,5	16,5	45,5	49,5	64	73	20	40
K0116.2063X45	plata metalizada	2	M6	13,5	18	18,5	15,5	28,5	6,5	16,5	45,5	49,5	64	73	20	45
K0116.2063X50	plata metalizada	2	M6	13,5	18	18,5	15,5	28,5	6,5	16,5	45,5	49,5	64	73	20	50
K0116.2063X55	plata metalizada	2	M6	13,5	18	18,5	15,5	28,5	6,5	16,5	45,5	49,5	64	73	20	55
K0116.2063X60	plata metalizada	2	M6	13,5	18	18,5	15,5	28,5	6,5	16,5	45,5	49,5	64	73	20	60
K0116.2083X15	plata metalizada	2	M8	13,5	18	18,5	15,5	28,5	6,5	16,5	45,5	49,5	64	73	20	15
K0116.2083X20	plata metalizada	2	M8	13,5	18	18,5	15,5	28,5	6,5	16,5	45,5	49,5	64	73	20	20
K0116.2083X25	plata metalizada	2	M8	13,5	18	18,5	15,5	28,5	6,5	16,5	45,5	49,5	64	73	20	25
K0116.2083X30	plata metalizada	2	M8	13,5	18	18,5	15,5	28,5	6,5	16,5	45,5	49,5	64	73	20	30
K0116.2083X35	plata metalizada	2	M8	13,5	18	18,5	15,5	28,5	6,5	16,5	45,5	49,5	64	73	20	35

Palancas de sujeción de fundición inyectada de cinc con rosca exterior, inserto roscado de acero bruído

Nuestros productos

Referencia	Color del cuerpo de base	Tamaño	X	D	D1	D2	D3	H	H1	H2	H3	H4	A	A1	Número de dientes	L
K0116.2083X40	plata metalizada	2	M8	13,5	18	18,5	15,5	28,5	6,5	16,5	45,5	49,5	64	73	20	40
K0116.2083X45	plata metalizada	2	M8	13,5	18	18,5	15,5	28,5	6,5	16,5	45,5	49,5	64	73	20	45
K0116.2083X50	plata metalizada	2	M8	13,5	18	18,5	15,5	28,5	6,5	16,5	45,5	49,5	64	73	20	50
K0116.2083X55	plata metalizada	2	M8	13,5	18	18,5	15,5	28,5	6,5	16,5	45,5	49,5	64	73	20	55
K0116.2083X60	plata metalizada	2	M8	13,5	18	18,5	15,5	28,5	6,5	16,5	45,5	49,5	64	73	20	60
K0116.2103X15	plata metalizada	2	M10	13,5	18	18,5	15,5	28,5	6,5	16,5	45,5	49,5	64	73	20	15
K0116.2103X20	plata metalizada	2	M10	13,5	18	18,5	15,5	28,5	6,5	16,5	45,5	49,5	64	73	20	20
K0116.2103X25	plata metalizada	2	M10	13,5	18	18,5	15,5	28,5	6,5	16,5	45,5	49,5	64	73	20	25
K0116.2103X30	plata metalizada	2	M10	13,5	18	18,5	15,5	28,5	6,5	16,5	45,5	49,5	64	73	20	30
K0116.2103X35	plata metalizada	2	M10	13,5	18	18,5	15,5	28,5	6,5	16,5	45,5	49,5	64	73	20	35
K0116.2103X40	plata metalizada	2	M10	13,5	18	18,5	15,5	28,5	6,5	16,5	45,5	49,5	64	73	20	40
K0116.2103X45	plata metalizada	2	M10	13,5	18	18,5	15,5	28,5	6,5	16,5	45,5	49,5	64	73	20	45
K0116.2103X50	plata metalizada	2	M10	13,5	18	18,5	15,5	28,5	6,5	16,5	45,5	49,5	64	73	20	50
K0116.2103X55	plata metalizada	2	M10	13,5	18	18,5	15,5	28,5	6,5	16,5	45,5	49,5	64	73	20	55
K0116.2103X60	plata metalizada	2	M10	13,5	18	18,5	15,5	28,5	6,5	16,5	45,5	49,5	64	73	20	60
K0116.3083X15	plata metalizada	3	M8	16	21	22	17	37	10	23	57,5	61,5	79	90	22	15
K0116.3083X20	plata metalizada	3	M8	16	21	22	17	37	10	23	57,5	61,5	79	90	22	20
K0116.3083X25	plata metalizada	3	M8	16	21	22	17	37	10	23	57,5	61,5	79	90	22	25
K0116.3083X30	plata metalizada	3	M8	16	21	22	17	37	10	23	57,5	61,5	79	90	22	30
K0116.3083X35	plata metalizada	3	M8	16	21	22	17	37	10	23	57,5	61,5	79	90	22	35
K0116.3083X40	plata metalizada	3	M8	16	21	22	17	37	10	23	57,5	61,5	79	90	22	40
K0116.3083X45	plata metalizada	3	M8	16	21	22	17	37	10	23	57,5	61,5	79	90	22	45
K0116.3083X50	plata metalizada	3	M8	16	21	22	17	37	10	23	57,5	61,5	79	90	22	50
K0116.3083X55	plata metalizada	3	M8	16	21	22	17	37	10	23	57,5	61,5	79	90	22	55
K0116.3083X60	plata metalizada	3	M8	16	21	22	17	37	10	23	57,5	61,5	79	90	22	60
K0116.3103X15	plata metalizada	3	M10	16	21	22	17	37	10	23	57,5	61,5	79	90	22	15
K0116.3103X20	plata metalizada	3	M10	16	21	22	17	37	10	23	57,5	61,5	79	90	22	20
K0116.3103X25	plata metalizada	3	M10	16	21	22	17	37	10	23	57,5	61,5	79	90	22	25
K0116.3103X30	plata metalizada	3	M10	16	21	22	17	37	10	23	57,5	61,5	79	90	22	30
K0116.3103X35	plata metalizada	3	M10	16	21	22	17	37	10	23	57,5	61,5	79	90	22	35
K0116.3103X40	plata metalizada	3	M10	16	21	22	17	37	10	23	57,5	61,5	79	90	22	40
K0116.3103X45	plata metalizada	3	M10	16	21	22	17	37	10	23	57,5	61,5	79	90	22	45
K0116.3103X50	plata metalizada	3	M10	16	21	22	17	37	10	23	57,5	61,5	79	90	22	50
K0116.3103X55	plata metalizada	3	M10	16	21	22	17	37	10	23	57,5	61,5	79	90	22	55
K0116.3103X60	plata metalizada	3	M10	16	21	22	17	37	10	23	57,5	61,5	79	90	22	60
K0116.4103X20	plata metalizada	4	M10	19	25	26	19	42,5	10	26	67	72	95	108	24	20
K0116.4103X25	plata metalizada	4	M10	19	25	26	19	42,5	10	26	67	72	95	108	24	25
K0116.4103X30	plata metalizada	4	M10	19	25	26	19	42,5	10	26	67	72	95	108	24	30
K0116.4103X35	plata metalizada	4	M10	19	25	26	19	42,5	10	26	67	72	95	108	24	35
K0116.4103X40	plata metalizada	4	M10	19	25	26	19	42,5	10	26	67	72	95	108	24	40
K0116.4103X45	plata metalizada	4	M10	19	25	26	19	42,5	10	26	67	72	95	108	24	45
K0116.4103X50	plata metalizada	4	M10	19	25	26	19	42,5	10	26	67	72	95	108	24	50
K0116.4103X55	plata metalizada	4	M10	19	25	26	19	42,5	10	26	67	72	95	108	24	55
K0116.4103X60	plata metalizada	4	M10	19	25	26	19	42,5	10	26	67	72	95	108	24	60
K0116.4103X70	plata metalizada	4	M10	19	25	26	19	42,5	10	26	67	72	95	108	24	70
K0116.4103X80	plata metalizada	4	M10	19	25	26	19	42,5	10	26	67	72	95	108	24	80
K0116.4103X90	plata metalizada	4	M10	19	25	26	19	42,5	10	26	67	72	95	108	24	90
K0116.4123X20	plata metalizada	4	M12	19	25	26	19	42,5	10	26	67	72	95	108	24	20
K0116.4123X25	plata metalizada	4	M12	19	25	26	19	42,5	10	26	67	72	95	108	24	25
K0116.4123X30	plata metalizada	4	M12	19	25	26	19	42,5	10	26	67	72	95	108	24	30
K0116.4123X35	plata metalizada	4	M12	19	25	26	19	42,5	10	26	67	72	95	108	24	35
K0116.4123X40	plata metalizada	4	M12	19	25	26	19	42,5	10	26	67	72	95	108	24	40
K0116.4123X45	plata metalizada	4	M12	19	25	26	19	42,5	10	26	67	72	95	108	24	45
K0116.4123X50	plata metalizada	4	M12	19	25	26	19	42,5	10	26	67	72	95	108	24	50
K0116.4123X55	plata metalizada	4	M12	19	25	26	19	42,5	10	26	67	72	95	108	24	55
K0116.4123X60	plata metalizada	4	M12	19	25	26	19	42,5	10	26	67	72	95	108	24	60
K0116.4123X70	plata metalizada	4	M12	19	25	26	19	42,5	10	26	67	72	95	108	24	70
K0116.4123X80	plata metalizada	4	M12	19	25	26	19	42,5	10	26	67	72	95	108	24	80
K0116.4123X90	plata metalizada	4	M12	19	25	26	19	42,5	10	26	67	72	95	108	24	90
K0116.5123X25	plata metalizada	5	M12	23	30	31	22	49	12	32	79	84	110	126	26	25
K0116.5123X30	plata metalizada	5	M12	23	30	31	22	49	12	32	79	84	110	126	26	30

Palancas de sujeción de fundición inyectada de cinc con rosca exterior, inserto roscado de acero bruñido

Nuestros productos

Referencia	Color del cuerpo de base	Tamaño	X	D	D1	D2	D3	H	H1	H2	H3	H4	A	A1	Número de dientes	L
K0116.5123X35	plata metalizada	5	M12	23	30	31	22	49	12	32	79	84	110	126	26	35
K0116.5123X40	plata metalizada	5	M12	23	30	31	22	49	12	32	79	84	110	126	26	40
K0116.5123X45	plata metalizada	5	M12	23	30	31	22	49	12	32	79	84	110	126	26	45
K0116.5123X50	plata metalizada	5	M12	23	30	31	22	49	12	32	79	84	110	126	26	50
K0116.5123X55	plata metalizada	5	M12	23	30	31	22	49	12	32	79	84	110	126	26	55
K0116.5123X60	plata metalizada	5	M12	23	30	31	22	49	12	32	79	84	110	126	26	60
K0116.5123X70	plata metalizada	5	M12	23	30	31	22	49	12	32	79	84	110	126	26	70
K0116.5123X80	plata metalizada	5	M12	23	30	31	22	49	12	32	79	84	110	126	26	80
K0116.5123X90	plata metalizada	5	M12	23	30	31	22	49	12	32	79	84	110	126	26	90
K0116.5163X25	plata metalizada	5	M16	23	30	31	22	49	12	32	79	84	110	126	26	25
K0116.5163X30	plata metalizada	5	M16	23	30	31	22	49	12	32	79	84	110	126	26	30
K0116.5163X35	plata metalizada	5	M16	23	30	31	22	49	12	32	79	84	110	126	26	35
K0116.5163X40	plata metalizada	5	M16	23	30	31	22	49	12	32	79	84	110	126	26	40
K0116.5163X45	plata metalizada	5	M16	23	30	31	22	49	12	32	79	84	110	126	26	45
K0116.5163X50	plata metalizada	5	M16	23	30	31	22	49	12	32	79	84	110	126	26	50
K0116.5163X55	plata metalizada	5	M16	23	30	31	22	49	12	32	79	84	110	126	26	55
K0116.5163X60	plata metalizada	5	M16	23	30	31	22	49	12	32	79	84	110	126	26	60
K0116.5163X70	plata metalizada	5	M16	23	30	31	22	49	12	32	79	84	110	126	26	70
K0116.5163X80	plata metalizada	5	M16	23	30	31	22	49	12	32	79	84	110	126	26	80
K0116.5163X90	plata metalizada	5	M16	23	30	31	22	49	12	32	79	84	110	126	26	90