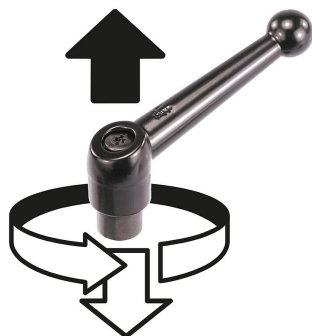


Palancas de sujeción de fundición inyectada de cinc con rosca exterior, inserto roscado de acero inoxidable

Descripción del artículo/Imágenes del producto



Desenclavar
mediante elevación



Descripción

Material:

Empuñadura de fundición inyectada de cinc según DIN EN 12844.
Partes de acero inoxidable 1.4305.

Versión:

Empuñadura recubierta con plástico.
Acero inoxidable con acabado natural.

Indicación:

Colores suministrados de serie:
negro con acabado satinado, plata metalizada.

Con $L \geq 60$ mm, la rosca tiene 60 mm de longitud.

A petición:

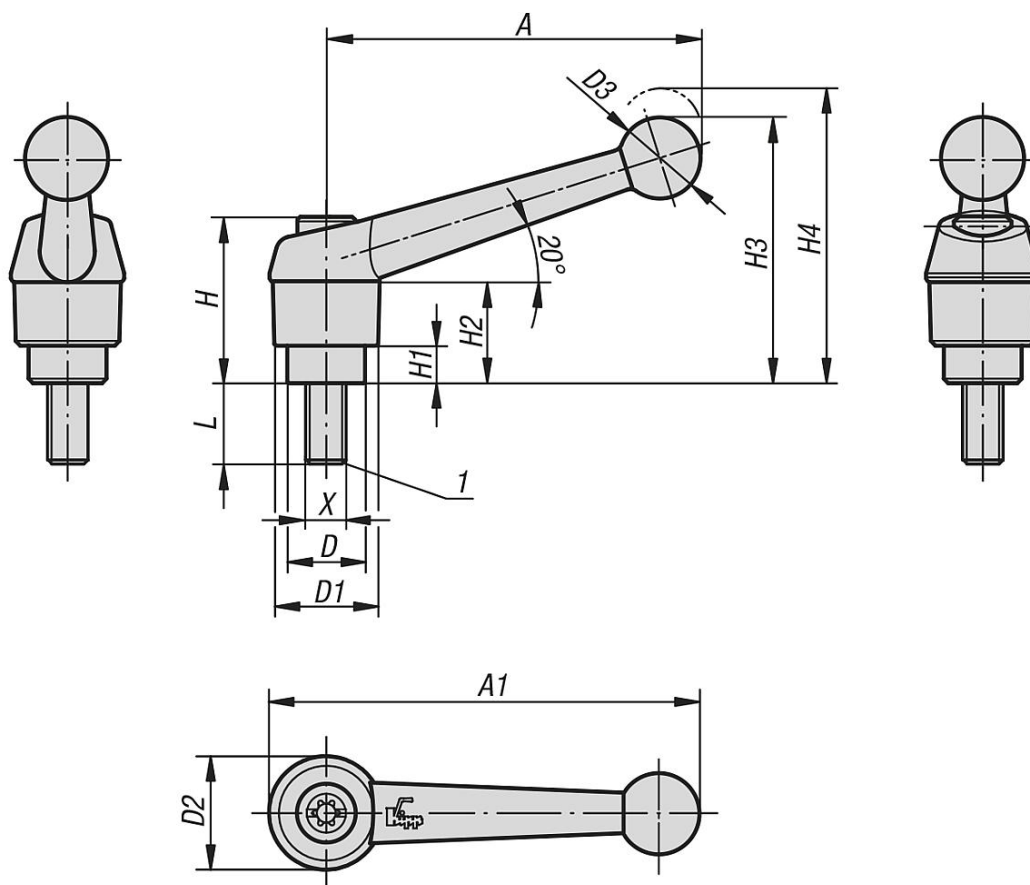
Otras roscas exteriores, longitudes de tornillo, colores y modelos especiales.
Medida "H1" disponible en otras longitudes por un recargo.

Indicación sobre el dibujo:

1) Extremo achaflanado DIN EN ISO 4753

Palancas de sujeción de fundición injectada de cinc con rosca exterior, inserto roscado de acero inoxidable

Planos



Nuestros productos

Referencia	Color del cuerpo de base	Tamaño	X	D	D1	D2	D3	H	H1	H2	H3	H4	A	A1	Número de dientes	L
K0117.1051X10	negro con acabado satinado	1	M5	10	13	14	10,5	24,5	4	15	32,5	35,5	39	46	16	10
K0117.1051X15	negro con acabado satinado	1	M5	10	13	14	10,5	24,5	4	15	32,5	35,5	39	46	16	15
K0117.1051X20	negro con acabado satinado	1	M5	10	13	14	10,5	24,5	4	15	32,5	35,5	39	46	16	20
K0117.1051X25	negro con acabado satinado	1	M5	10	13	14	10,5	24,5	4	15	32,5	35,5	39	46	16	25
K0117.1061X10	negro con acabado satinado	1	M6	10	13	14	10,5	24,5	4	15	32,5	35,5	39	46	16	10
K0117.1061X15	negro con acabado satinado	1	M6	10	13	14	10,5	24,5	4	15	32,5	35,5	39	46	16	15
K0117.1061X20	negro con acabado satinado	1	M6	10	13	14	10,5	24,5	4	15	32,5	35,5	39	46	16	20
K0117.1061X25	negro con acabado satinado	1	M6	10	13	14	10,5	24,5	4	15	32,5	35,5	39	46	16	25
K0117.1061X30	negro con acabado satinado	1	M6	10	13	14	10,5	24,5	4	15	32,5	35,5	39	46	16	30
K0117.1061X40	negro con acabado satinado	1	M6	10	13	14	10,5	24,5	4	15	32,5	35,5	39	46	16	40
K0117.1061X50	negro con acabado satinado	1	M6	10	13	14	10,5	24,5	4	15	32,5	35,5	39	46	16	50
K0117.2061X15	negro con acabado satinado	2	M6	13,5	18	18,5	15,5	28,5	6,5	16,5	45,5	49,5	64	73	20	15
K0117.2061X20	negro con acabado satinado	2	M6	13,5	18	18,5	15,5	28,5	6,5	16,5	45,5	49,5	64	73	20	20
K0117.2061X25	negro con acabado satinado	2	M6	13,5	18	18,5	15,5	28,5	6,5	16,5	45,5	49,5	64	73	20	25
K0117.2061X30	negro con acabado satinado	2	M6	13,5	18	18,5	15,5	28,5	6,5	16,5	45,5	49,5	64	73	20	30
K0117.2061X40	negro con acabado satinado	2	M6	13,5	18	18,5	15,5	28,5	6,5	16,5	45,5	49,5	64	73	20	40
K0117.2061X50	negro con acabado satinado	2	M6	13,5	18	18,5	15,5	28,5	6,5	16,5	45,5	49,5	64	73	20	50
K0117.2061X60	negro con acabado satinado	2	M6	13,5	18	18,5	15,5	28,5	6,5	16,5	45,5	49,5	64	73	20	60
K0117.2081X15	negro con acabado satinado	2	M8	13,5	18	18,5	15,5	28,5	6,5	16,5	45,5	49,5	64	73	20	15
K0117.2081X20	negro con acabado satinado	2	M8	13,5	18	18,5	15,5	28,5	6,5	16,5	45,5	49,5	64	73	20	20
K0117.2081X25	negro con acabado satinado	2	M8	13,5	18	18,5	15,5	28,5	6,5	16,5	45,5	49,5	64	73	20	25
K0117.2081X30	negro con acabado satinado	2	M8	13,5	18	18,5	15,5	28,5	6,5	16,5	45,5	49,5	64	73	20	30
K0117.2081X40	negro con acabado satinado	2	M8	13,5	18	18,5	15,5	28,5	6,5	16,5	45,5	49,5	64	73	20	40
K0117.2081X50	negro con acabado satinado	2	M8	13,5	18	18,5	15,5	28,5	6,5	16,5	45,5	49,5	64	73	20	50

Palancas de sujeción de fundición inyectada de cinc con rosca exterior, inserto roscado de acero inoxidable

Nuestros productos

Referencia	Color del cuerpo de base	Tamaño	X	D	D1	D2	D3	H	H1	H2	H3	H4	A	A1	Número de dientes	L
K0117.2081X60	negro con acabado satinado	2	M8	13,5	18	18,5	15,5	28,5	6,5	16,5	45,5	49,5	64	73	20	60
K0117.2101X20	negro con acabado satinado	2	M10	13,5	18	18,5	15,5	28,5	6,5	16,5	45,5	49,5	64	73	20	20
K0117.2101X25	negro con acabado satinado	2	M10	13,5	18	18,5	15,5	28,5	6,5	16,5	45,5	49,5	64	73	20	25
K0117.2101X30	negro con acabado satinado	2	M10	13,5	18	18,5	15,5	28,5	6,5	16,5	45,5	49,5	64	73	20	30
K0117.2101X40	negro con acabado satinado	2	M10	13,5	18	18,5	15,5	28,5	6,5	16,5	45,5	49,5	64	73	20	40
K0117.2101X50	negro con acabado satinado	2	M10	13,5	18	18,5	15,5	28,5	6,5	16,5	45,5	49,5	64	73	20	50
K0117.2101X60	negro con acabado satinado	2	M10	13,5	18	18,5	15,5	28,5	6,5	16,5	45,5	49,5	64	73	20	60
K0117.3081X20	negro con acabado satinado	3	M8	16	21	22	17	37	10	23	57,5	61,5	79	90	22	20
K0117.3081X25	negro con acabado satinado	3	M8	16	21	22	17	37	10	23	57,5	61,5	79	90	22	25
K0117.3081X30	negro con acabado satinado	3	M8	16	21	22	17	37	10	23	57,5	61,5	79	90	22	30
K0117.3081X40	negro con acabado satinado	3	M8	16	21	22	17	37	10	23	57,5	61,5	79	90	22	40
K0117.3081X50	negro con acabado satinado	3	M8	16	21	22	17	37	10	23	57,5	61,5	79	90	22	50
K0117.3081X60	negro con acabado satinado	3	M8	16	21	22	17	37	10	23	57,5	61,5	79	90	22	60
K0117.3101X20	negro con acabado satinado	3	M10	16	21	22	17	37	10	23	57,5	61,5	79	90	22	20
K0117.3101X25	negro con acabado satinado	3	M10	16	21	22	17	37	10	23	57,5	61,5	79	90	22	25
K0117.3101X30	negro con acabado satinado	3	M10	16	21	22	17	37	10	23	57,5	61,5	79	90	22	30
K0117.3101X40	negro con acabado satinado	3	M10	16	21	22	17	37	10	23	57,5	61,5	79	90	22	40
K0117.3101X50	negro con acabado satinado	3	M10	16	21	22	17	37	10	23	57,5	61,5	79	90	22	50
K0117.3101X60	negro con acabado satinado	3	M10	16	21	22	17	37	10	23	57,5	61,5	79	90	22	60
K0117.4121X25	negro con acabado satinado	4	M12	19	25	26	19	42,5	10	26	67	72	95	108	24	25
K0117.4121X30	negro con acabado satinado	4	M12	19	25	26	19	42,5	10	26	67	72	95	108	24	30
K0117.4121X40	negro con acabado satinado	4	M12	19	25	26	19	42,5	10	26	67	72	95	108	24	40
K0117.4121X50	negro con acabado satinado	4	M12	19	25	26	19	42,5	10	26	67	72	95	108	24	50
K0117.4121X60	negro con acabado satinado	4	M12	19	25	26	19	42,5	10	26	67	72	95	108	24	60
K0117.5161X30	negro con acabado satinado	5	M16	23	30	31	22	49	12	32	79	84	110	126	26	30
K0117.5161X40	negro con acabado satinado	5	M16	23	30	31	22	49	12	32	79	84	110	126	26	40
K0117.5161X50	negro con acabado satinado	5	M16	23	30	31	22	49	12	32	79	84	110	126	26	50
K0117.5161X60	negro con acabado satinado	5	M16	23	30	31	22	49	12	32	79	84	110	126	26	60
K0117.1053X10	plata metalizada	1	M5	10	13	14	10,5	24,5	4	15	32,5	35,5	39	46	16	10
K0117.1053X15	plata metalizada	1	M5	10	13	14	10,5	24,5	4	15	32,5	35,5	39	46	16	15
K0117.1053X20	plata metalizada	1	M5	10	13	14	10,5	24,5	4	15	32,5	35,5	39	46	16	20
K0117.1053X25	plata metalizada	1	M5	10	13	14	10,5	24,5	4	15	32,5	35,5	39	46	16	25
K0117.1063X10	plata metalizada	1	M6	10	13	14	10,5	24,5	4	15	32,5	35,5	39	46	16	10
K0117.1063X15	plata metalizada	1	M6	10	13	14	10,5	24,5	4	15	32,5	35,5	39	46	16	15
K0117.1063X20	plata metalizada	1	M6	10	13	14	10,5	24,5	4	15	32,5	35,5	39	46	16	20
K0117.1063X25	plata metalizada	1	M6	10	13	14	10,5	24,5	4	15	32,5	35,5	39	46	16	25
K0117.1063X30	plata metalizada	1	M6	10	13	14	10,5	24,5	4	15	32,5	35,5	39	46	16	30
K0117.1063X40	plata metalizada	1	M6	10	13	14	10,5	24,5	4	15	32,5	35,5	39	46	16	40
K0117.1063X50	plata metalizada	1	M6	10	13	14	10,5	24,5	4	15	32,5	35,5	39	46	16	50
K0117.2063X15	plata metalizada	2	M6	13,5	18	18,5	15,5	28,5	6,5	16,5	45,5	49,5	64	73	20	15
K0117.2063X20	plata metalizada	2	M6	13,5	18	18,5	15,5	28,5	6,5	16,5	45,5	49,5	64	73	20	20
K0117.2063X25	plata metalizada	2	M6	13,5	18	18,5	15,5	28,5	6,5	16,5	45,5	49,5	64	73	20	25
K0117.2063X30	plata metalizada	2	M6	13,5	18	18,5	15,5	28,5	6,5	16,5	45,5	49,5	64	73	20	30
K0117.2063X40	plata metalizada	2	M6	13,5	18	18,5	15,5	28,5	6,5	16,5	45,5	49,5	64	73	20	40
K0117.2063X50	plata metalizada	2	M6	13,5	18	18,5	15,5	28,5	6,5	16,5	45,5	49,5	64	73	20	50
K0117.2063X60	plata metalizada	2	M6	13,5	18	18,5	15,5	28,5	6,5	16,5	45,5	49,5	64	73	20	60
K0117.2083X15	plata metalizada	2	M8	13,5	18	18,5	15,5	28,5	6,5	16,5	45,5	49,5	64	73	20	15
K0117.2083X20	plata metalizada	2	M8	13,5	18	18,5	15,5	28,5	6,5	16,5	45,5	49,5	64	73	20	20
K0117.2083X25	plata metalizada	2	M8	13,5	18	18,5	15,5	28,5	6,5	16,5	45,5	49,5	64	73	20	25
K0117.2083X30	plata metalizada	2	M8	13,5	18	18,5	15,5	28,5	6,5	16,5	45,5	49,5	64	73	20	30
K0117.2083X40	plata metalizada	2	M8	13,5	18	18,5	15,5	28,5	6,5	16,5	45,5	49,5	64	73	20	40
K0117.2083X50	plata metalizada	2	M8	13,5	18	18,5	15,5	28,5	6,5	16,5	45,5	49,5	64	73	20	50
K0117.2083X60	plata metalizada	2	M8	13,5	18	18,5	15,5	28,5	6,5	16,5	45,5	49,5	64	73	20	60
K0117.2103X20	plata metalizada	2	M10	13,5	18	18,5	15,5	28,5	6,5	16,5	45,5	49,5	64	73	20	20
K0117.2103X25	plata metalizada	2	M10	13,5	18	18,5	15,5	28,5	6,5	16,5	45,5	49,5	64	73	20	25
K0117.2103X30	plata metalizada	2	M10	13,5	18	18,5	15,5	28,5	6,5	16,5	45,5	49,5	64	73	20	30
K0117.2103X40	plata metalizada	2	M10	13,5	18	18,5	15,5	28,5	6,5	16,5	45,5	49,5	64	73	20	40
K0117.2103X50	plata metalizada	2	M10	13,5	18	18,5	15,5	28,5	6,5	16,5	45,5	49,5	64	73	20	50
K0117.2103X60	plata metalizada	2	M10	13,5	18	18,5	15,5	28,5	6,5	16,5	45,5	49,5	64	73	20	60
K0117.3083X20	plata metalizada	3	M8	16	21	22	17	37	10	23	57,5	61,5	79	90	22	20
K0117.3083X25	plata metalizada	3	M8	16	21	22	17	37	10	23	57,5	61,5	79	90	22	25

Palancas de sujeción de fundición inyectada de cinc con rosca exterior, inserto roscado de acero inoxidable

Nuestros productos

Referencia	Color del cuerpo de base	Tamaño	X	D	D1	D2	D3	H	H1	H2	H3	H4	A	A1	Número de dientes	L
K0117.3083X30	plata metalizada	3	M8	16	21	22	17	37	10	23	57,5	61,5	79	90	22	30
K0117.3083X40	plata metalizada	3	M8	16	21	22	17	37	10	23	57,5	61,5	79	90	22	40
K0117.3083X50	plata metalizada	3	M8	16	21	22	17	37	10	23	57,5	61,5	79	90	22	50
K0117.3083X60	plata metalizada	3	M8	16	21	22	17	37	10	23	57,5	61,5	79	90	22	60
K0117.3103X20	plata metalizada	3	M10	16	21	22	17	37	10	23	57,5	61,5	79	90	22	20
K0117.3103X25	plata metalizada	3	M10	16	21	22	17	37	10	23	57,5	61,5	79	90	22	25
K0117.3103X30	plata metalizada	3	M10	16	21	22	17	37	10	23	57,5	61,5	79	90	22	30
K0117.3103X40	plata metalizada	3	M10	16	21	22	17	37	10	23	57,5	61,5	79	90	22	40
K0117.3103X50	plata metalizada	3	M10	16	21	22	17	37	10	23	57,5	61,5	79	90	22	50
K0117.3103X60	plata metalizada	3	M10	16	21	22	17	37	10	23	57,5	61,5	79	90	22	60
K0117.4123X25	plata metalizada	4	M12	19	25	26	19	42,5	10	26	67	72	95	108	24	25
K0117.4123X30	plata metalizada	4	M12	19	25	26	19	42,5	10	26	67	72	95	108	24	30
K0117.4123X40	plata metalizada	4	M12	19	25	26	19	42,5	10	26	67	72	95	108	24	40
K0117.4123X50	plata metalizada	4	M12	19	25	26	19	42,5	10	26	67	72	95	108	24	50
K0117.4123X60	plata metalizada	4	M12	19	25	26	19	42,5	10	26	67	72	95	108	24	60
K0117.5163X30	plata metalizada	5	M16	23	30	31	22	49	12	32	79	84	110	126	26	30
K0117.5163X40	plata metalizada	5	M16	23	30	31	22	49	12	32	79	84	110	126	26	40
K0117.5163X50	plata metalizada	5	M16	23	30	31	22	49	12	32	79	84	110	126	26	50
K0117.5163X60	plata metalizada	5	M16	23	30	31	22	49	12	32	79	84	110	126	26	60