

# Empuñaduras de tubo de carbono con punta de empuñadura de acero inoxidable

Descripción del artículo/Imágenes del producto



## Descripción

### Material:

Puntas de empuñadura de acero inoxidable 1.4308.

Tubos de unión de plástico reforzado con fibra de carbono (CFK).

### Versión:

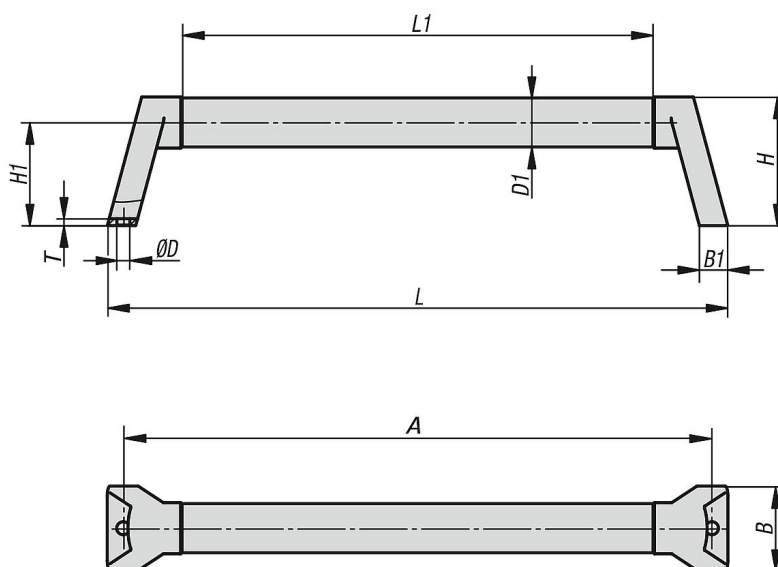
Puntas de empuñadura pulidas.

Tubo de unión con estructura CFK, incoloro.

### Indicación:

Para fijar las empuñaduras de tubo pueden utilizarse tornillos hexagonales de acero inoxidable DIN EN ISO 4017.

## Planos



## Nuestros productos

### Empuñaduras de tubo de carbono

Referencia	A	B	B1	D	D1	H	H1	L	L1	T	Capacidad de carga N
K0782.250251	250	43	14,5	6,6	25	65,5	52,5	266	190	3,5	1000
K0782.300251	300	43	14,5	6,6	25	65,5	52,5	316	240	3,5	1000
K0782.350251	350	43	14,5	6,6	25	65,5	52,5	366	290	3,5	1000
K0782.350351	350	57,7	18,6	6,6	35	85,5	67,5	371	270	4,5	1000
K0782.400351	400	57,7	18,6	6,6	35	85,5	67,5	421	320	4,5	1000
K0782.450351	450	57,7	18,6	6,6	35	85,5	67,5	471	370	4,5	1000