

Palancas de sujeción de fundición inyectada de cinc con rosca interior, inserto roscado de acero bruñado

Descripción del artículo/Imágenes del producto



Descripción

Material:

Empuñadura de fundición inyectada de cinc según DIN EN 12844.
Partes de acero con clase de resistencia 5.8.

Versión:

Empuñadura recubierta con plástico.
Partes de acero bruñado.

Indicación:

Colores suministrados de serie:
naranja RAL 2004, rojo rubí RAL 3003, plata metalizada.

A petición:

Otras roscas interiores, colores y modelos especiales.
Medida "H1" disponible en otras longitudes con un recargo.

**Palancas de sujeción de fundición inyectada de cinc con rosca interior,
inserto roscado de acero bruñido**Descripción del artículo/Imágenes del producto

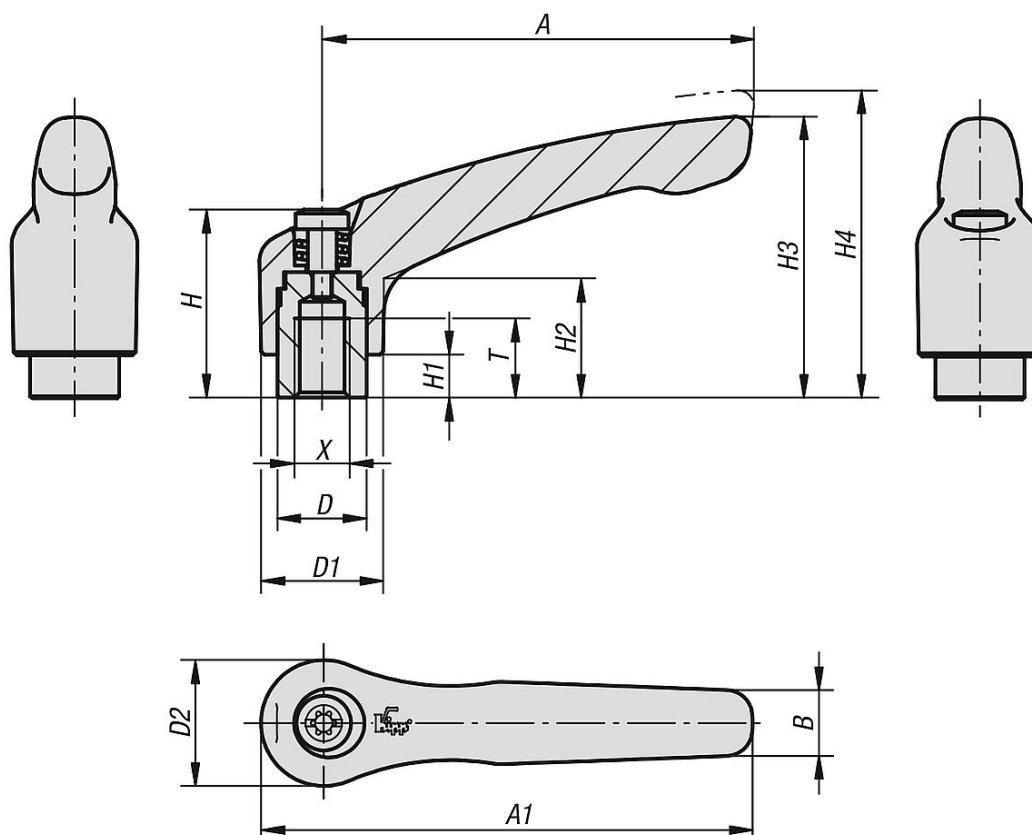


Desenclavar
mediante elevación



Palancas de sujeción de fundición inyectada de cinc con rosca interior, inserto roscado de acero bruñido

Planos



Nuestros productos

Palanca de sujeción con rosca interior

| Referencia | Color del cuerpo de base | Material del cuerpo de base | Tamaño | X | T | D | D1 | D2 | H | H1 | H2 | H3 | H4 | A | A1 | B | Número de dientes |
|-------------|--------------------------|-----------------------------|--------|----|----|------|------|----|------|-----|------|------|------|----|------|-----|-------------------|
| K0122.0032 | naranja puro RAL 2004 | cinc | 0 | M3 | 9 | 10 | 13 | 14 | 24,5 | 4 | 14,5 | 30 | 33 | 30 | 37 | 7 | 16 |
| K0122.00327 | rojo rubí RAL 3003 | cinc | 0 | M3 | 9 | 10 | 13 | 14 | 24,5 | 4 | 14,5 | 30 | 33 | 30 | 37 | 7 | 16 |
| K0122.0033 | plata metalizada | cinc | 0 | M3 | 9 | 10 | 13 | 14 | 24,5 | 4 | 14,5 | 30 | 33 | 30 | 37 | 7 | 16 |
| K0122.0042 | naranja puro RAL 2004 | cinc | 0 | M4 | 9 | 10 | 13 | 14 | 24,5 | 4 | 14,5 | 30 | 33 | 30 | 37 | 7 | 16 |
| K0122.00427 | rojo rubí RAL 3003 | cinc | 0 | M4 | 9 | 10 | 13 | 14 | 24,5 | 4 | 14,5 | 30 | 33 | 30 | 37 | 7 | 16 |
| K0122.0043 | plata metalizada | cinc | 0 | M4 | 9 | 10 | 13 | 14 | 24,5 | 4 | 14,5 | 30 | 33 | 30 | 37 | 7 | 16 |
| K0122.0052 | naranja puro RAL 2004 | cinc | 0 | M5 | 9 | 10 | 13 | 14 | 24,5 | 4 | 14,5 | 30 | 33 | 30 | 37 | 7 | 16 |
| K0122.00527 | rojo rubí RAL 3003 | cinc | 0 | M5 | 9 | 10 | 13 | 14 | 24,5 | 4 | 14,5 | 30 | 33 | 30 | 37 | 7 | 16 |
| K0122.0053 | plata metalizada | cinc | 0 | M5 | 9 | 10 | 13 | 14 | 24,5 | 4 | 14,5 | 30 | 33 | 30 | 37 | 7 | 16 |
| K0122.1042 | naranja puro RAL 2004 | cinc | 1 | M4 | 9 | 10 | 13 | 14 | 24,5 | 4 | 14,5 | 31 | 34 | 40 | 47 | 7 | 16 |
| K0122.10427 | rojo rubí RAL 3003 | cinc | 1 | M4 | 9 | 10 | 13 | 14 | 24,5 | 4 | 14,5 | 31 | 34 | 40 | 47 | 7 | 16 |
| K0122.1043 | plata metalizada | cinc | 1 | M4 | 9 | 10 | 13 | 14 | 24,5 | 4 | 14,5 | 31 | 34 | 40 | 47 | 7 | 16 |
| K0122.1052 | naranja puro RAL 2004 | cinc | 1 | M5 | 9 | 10 | 13 | 14 | 24,5 | 4 | 14,5 | 31 | 34 | 40 | 47 | 7 | 16 |
| K0122.10527 | rojo rubí RAL 3003 | cinc | 1 | M5 | 9 | 10 | 13 | 14 | 24,5 | 4 | 14,5 | 31 | 34 | 40 | 47 | 7 | 16 |
| K0122.1053 | plata metalizada | cinc | 1 | M5 | 9 | 10 | 13 | 14 | 24,5 | 4 | 14,5 | 31 | 34 | 40 | 47 | 7 | 16 |
| K0122.1062 | naranja puro RAL 2004 | cinc | 1 | M6 | 9 | 10 | 13 | 14 | 24,5 | 4 | 14,5 | 31 | 34 | 40 | 47 | 7 | 16 |
| K0122.10627 | rojo rubí RAL 3003 | cinc | 1 | M6 | 9 | 10 | 13 | 14 | 24,5 | 4 | 14,5 | 31 | 34 | 40 | 47 | 7 | 16 |
| K0122.1063 | plata metalizada | cinc | 1 | M6 | 9 | 10 | 13 | 14 | 24,5 | 4 | 14,5 | 31 | 34 | 40 | 47 | 7 | 16 |
| K0122.2062 | naranja puro RAL 2004 | cinc | 2 | M6 | 12 | 13,5 | 18,5 | 19 | 28,5 | 6,5 | 17,5 | 42,5 | 45,5 | 65 | 74,5 | 9,5 | 20 |
| K0122.20627 | rojo rubí RAL 3003 | cinc | 2 | M6 | 12 | 13,5 | 18,5 | 19 | 28,5 | 6,5 | 17,5 | 42,5 | 45,5 | 65 | 74,5 | 9,5 | 20 |
| K0122.2063 | plata metalizada | cinc | 2 | M6 | 12 | 13,5 | 18,5 | 19 | 28,5 | 6,5 | 17,5 | 42,5 | 45,5 | 65 | 74,5 | 9,5 | 20 |
| K0122.2082 | naranja puro RAL 2004 | cinc | 2 | M8 | 12 | 13,5 | 18,5 | 19 | 28,5 | 6,5 | 17,5 | 42,5 | 45,5 | 65 | 74,5 | 9,5 | 20 |
| K0122.20827 | rojo rubí RAL 3003 | cinc | 2 | M8 | 12 | 13,5 | 18,5 | 19 | 28,5 | 6,5 | 17,5 | 42,5 | 45,5 | 65 | 74,5 | 9,5 | 20 |

Palancas de sujeción de fundición inyectada de cinc con rosca interior, inserto roscado de acero bruñido

Nuestros productos

| Referencia | Color del cuerpo de base | Material del cuerpo de base | Tamaño | X | T | D | D1 | D2 | H | H1 | H2 | H3 | H4 | A | A1 | B | Número de dientes |
|-------------|--------------------------|-----------------------------|--------|-----|----|------|------|------|------|-----|------|------|------|-----|------|-----|-------------------|
| K0122.2083 | plata metalizada | cinc | 2 | M8 | 12 | 13,5 | 18,5 | 19 | 28,5 | 6,5 | 17,5 | 42,5 | 45,5 | 65 | 74,5 | 9,5 | 20 |
| K0122.3082 | naranja puro RAL 2004 | cinc | 3 | M8 | 14 | 16 | 21 | 22 | 37 | 10 | 24 | 54,5 | 58,5 | 80 | 91 | 11 | 22 |
| K0122.30827 | rojo rubí RAL 3003 | cinc | 3 | M8 | 14 | 16 | 21 | 22 | 37 | 10 | 24 | 54,5 | 58,5 | 80 | 91 | 11 | 22 |
| K0122.3083 | plata metalizada | cinc | 3 | M8 | 14 | 16 | 21 | 22 | 37 | 10 | 24 | 54,5 | 58,5 | 80 | 91 | 11 | 22 |
| K0122.3102 | naranja puro RAL 2004 | cinc | 3 | M10 | 14 | 16 | 21 | 22 | 37 | 10 | 24 | 54,5 | 58,5 | 80 | 91 | 11 | 22 |
| K0122.31027 | rojo rubí RAL 3003 | cinc | 3 | M10 | 14 | 16 | 21 | 22 | 37 | 10 | 24 | 54,5 | 58,5 | 80 | 91 | 11 | 22 |
| K0122.3103 | plata metalizada | cinc | 3 | M10 | 14 | 16 | 21 | 22 | 37 | 10 | 24 | 54,5 | 58,5 | 80 | 91 | 11 | 22 |
| K0122.4102 | naranja puro RAL 2004 | cinc | 4 | M10 | 17 | 19 | 27 | 27,5 | 43 | 10 | 27 | 63 | 67,5 | 95 | 109 | 13 | 24 |
| K0122.41027 | rojo rubí RAL 3003 | cinc | 4 | M10 | 17 | 19 | 27 | 27,5 | 43 | 10 | 27 | 63 | 67,5 | 95 | 109 | 13 | 24 |
| K0122.4103 | plata metalizada | cinc | 4 | M10 | 17 | 19 | 27 | 27,5 | 43 | 10 | 27 | 63 | 67,5 | 95 | 109 | 13 | 24 |
| K0122.4122 | naranja puro RAL 2004 | cinc | 4 | M12 | 17 | 19 | 27 | 27,5 | 43 | 10 | 27 | 63 | 67,5 | 95 | 109 | 13 | 24 |
| K0122.41227 | rojo rubí RAL 3003 | cinc | 4 | M12 | 17 | 19 | 27 | 27,5 | 43 | 10 | 27 | 63 | 67,5 | 95 | 109 | 13 | 24 |
| K0122.4123 | plata metalizada | cinc | 4 | M12 | 17 | 19 | 27 | 27,5 | 43 | 10 | 27 | 63 | 67,5 | 95 | 109 | 13 | 24 |
| K0122.5122 | naranja puro RAL 2004 | cinc | 5 | M12 | 23 | 23 | 31 | 32 | 49 | 12 | 31,5 | 73 | 77,5 | 110 | 126 | 15 | 26 |
| K0122.51227 | rojo rubí RAL 3003 | cinc | 5 | M12 | 23 | 23 | 31 | 32 | 49 | 12 | 31,5 | 73 | 77,5 | 110 | 126 | 15 | 26 |
| K0122.5123 | plata metalizada | cinc | 5 | M12 | 23 | 23 | 31 | 32 | 49 | 12 | 31,5 | 73 | 77,5 | 110 | 126 | 15 | 26 |
| K0122.5162 | naranja puro RAL 2004 | cinc | 5 | M16 | 23 | 23 | 31 | 32 | 49 | 12 | 31,5 | 73 | 77,5 | 110 | 126 | 15 | 26 |
| K0122.51627 | rojo rubí RAL 3003 | cinc | 5 | M16 | 23 | 23 | 31 | 32 | 49 | 12 | 31,5 | 73 | 77,5 | 110 | 126 | 15 | 26 |
| K0122.5163 | plata metalizada | cinc | 5 | M16 | 23 | 23 | 31 | 32 | 49 | 12 | 31,5 | 73 | 77,5 | 110 | 126 | 15 | 26 |