

Palancas de sujeción de fundición inyectada de cinc con rosca interior, inserto roscado de acero inoxidable

Descripción del artículo/Imágenes del producto



Descripción

Material:

Empuñadura de fundición inyectada de cinc según DIN EN 12844.
Partes de acero inoxidable 1.4305.

Versión:

Empuñadura recubierta con plástico.
Partes de acero con acabado natural.

Indicación:

Colores suministrados de serie:
naranja RAL 2004, rojo rubí RAL 3003, plata metalizada.

A petición:

Otras roscas interiores, colores y modelos especiales.
Medida "H1" disponible en otras longitudes con un recargo.

Palancas de sujeción de fundición inyectada de cinc con rosca interior, inserto roscado de acero inoxidable

Descripción del artículo/Imágenes del producto

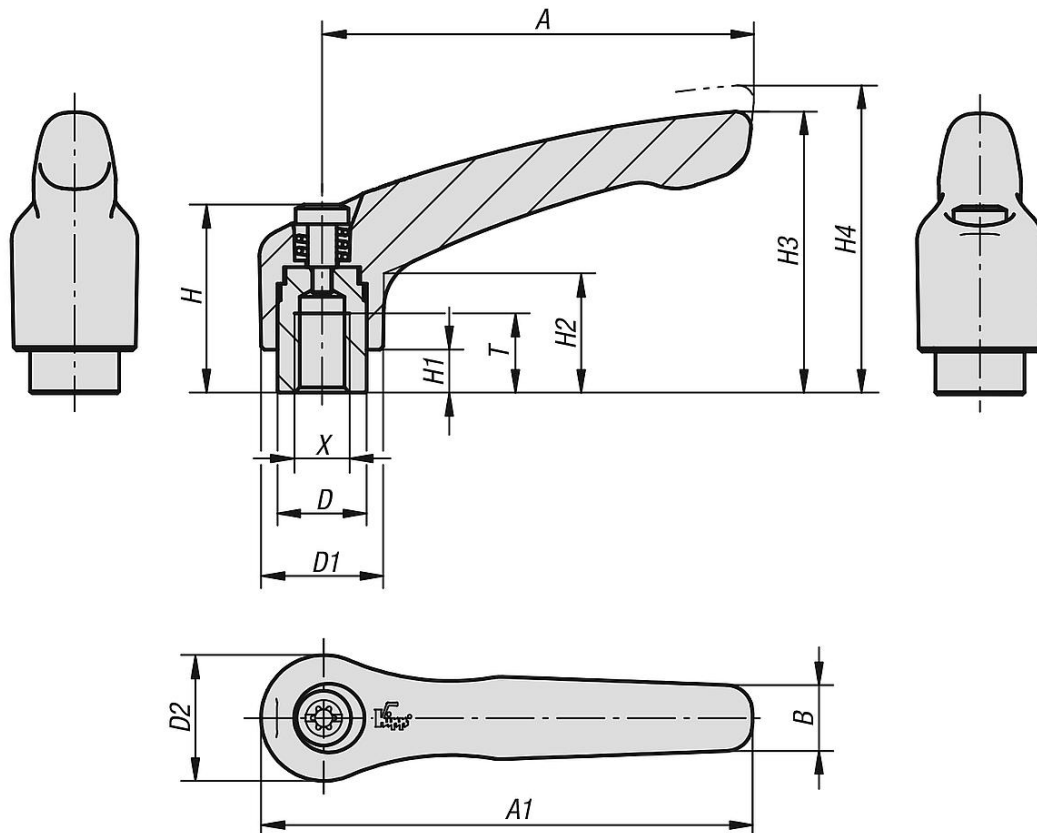


Desenclavar
mediante elevación



Palancas de sujeción de fundición inyectada de cinc con rosca interior, inserto roscado de acero inoxidable

Planos



Nuestros productos

Palanca de sujeción con rosca interior, partes de acero inoxidable

Referencia	Color del cuerpo de base	Material del cuerpo de base	Tamaño	X	T	D	D1	D2	H	H1	H2	H3	H4	A	A1	B	Número de dientes
K0123.0032	naranja puro RAL 2004	cinc	0	M3	9	10	13	14	24,5	4	14,5	30	33	30	37	7	16
K0123.00327	rojo rubí RAL 3003	cinc	0	M3	9	10	13	14	24,5	4	14,5	30	33	30	37	7	16
K0123.0033	plata metalizada	cinc	0	M3	9	10	13	14	24,5	4	14,5	30	33	30	37	7	16
K0123.0042	naranja puro RAL 2004	cinc	0	M4	9	10	13	14	24,5	4	14,5	30	33	30	37	7	16
K0123.00427	rojo rubí RAL 3003	cinc	0	M4	9	10	13	14	24,5	4	14,5	30	33	30	37	7	16
K0123.0043	plata metalizada	cinc	0	M4	9	10	13	14	24,5	4	14,5	30	33	30	37	7	16
K0123.0052	naranja puro RAL 2004	cinc	0	M5	9	10	13	14	24,5	4	14,5	30	33	30	37	7	16
K0123.00527	rojo rubí RAL 3003	cinc	0	M5	9	10	13	14	24,5	4	14,5	30	33	30	37	7	16
K0123.0053	plata metalizada	cinc	0	M5	9	10	13	14	24,5	4	14,5	30	33	30	37	7	16
K0123.1042	naranja puro RAL 2004	cinc	1	M4	9	10	13	14	24,5	4	14,5	31	34	40	47	7	16
K0123.10427	rojo rubí RAL 3003	cinc	1	M4	9	10	13	14	24,5	4	14,5	31	34	40	47	7	16
K0123.1043	plata metalizada	cinc	1	M4	9	10	13	14	24,5	4	14,5	31	34	40	47	7	16
K0123.1052	naranja puro RAL 2004	cinc	1	M5	9	10	13	14	24,5	4	14,5	31	34	40	47	7	16
K0123.10527	rojo rubí RAL 3003	cinc	1	M5	9	10	13	14	24,5	4	14,5	31	34	40	47	7	16
K0123.1053	plata metalizada	cinc	1	M5	9	10	13	14	24,5	4	14,5	31	34	40	47	7	16
K0123.1062	naranja puro RAL 2004	cinc	1	M6	9	10	13	14	24,5	4	14,5	31	34	40	47	7	16
K0123.10627	rojo rubí RAL 3003	cinc	1	M6	9	10	13	14	24,5	4	14,5	31	34	40	47	7	16
K0123.1063	plata metalizada	cinc	1	M6	9	10	13	14	24,5	4	14,5	31	34	40	47	7	16
K0123.2062	naranja puro RAL 2004	cinc	2	M6	12	13,5	18,5	19	28,5	6,5	17,5	42,5	45,5	65	74,5	9,5	20
K0123.20627	rojo rubí RAL 3003	cinc	2	M6	12	13,5	18,5	19	28,5	6,5	17,5	42,5	45,5	65	74,5	9,5	20
K0123.2063	plata metalizada	cinc	2	M6	12	13,5	18,5	19	28,5	6,5	17,5	42,5	45,5	65	74,5	9,5	20
K0123.2082	naranja puro RAL 2004	cinc	2	M8	12	13,5	18,5	19	28,5	6,5	17,5	42,5	45,5	65	74,5	9,5	20
K0123.20827	rojo rubí RAL 3003	cinc	2	M8	12	13,5	18,5	19	28,5	6,5	17,5	42,5	45,5	65	74,5	9,5	20

Palancas de sujeción de fundición inyectada de cinc con rosca interior, inserto roscado de acero inoxidable

Nuestros productos

Referencia	Color del cuerpo de base	Material del cuerpo de base	Tamaño	X	T	D	D1	D2	H	H1	H2	H3	H4	A	A1	B	Número de dientes
K0123.2083	plata metalizada	cinc	2	M8	12	13,5	18,5	19	28,5	6,5	17,5	42,5	45,5	65	74,5	9,5	20
K0123.3082	naranja puro RAL 2004	cinc	3	M8	14	16	21	22	37	10	24	54,5	58,5	80	91	11	22
K0123.30827	rojo rubí RAL 3003	cinc	3	M8	14	16	21	22	37	10	24	54,5	58,5	80	91	11	22
K0123.3083	plata metalizada	cinc	3	M8	14	16	21	22	37	10	24	54,5	58,5	80	91	11	22
K0123.3102	naranja puro RAL 2004	cinc	3	M10	14	16	21	22	37	10	24	54,5	58,5	80	91	11	22
K0123.31027	rojo rubí RAL 3003	cinc	3	M10	14	16	21	22	37	10	24	54,5	58,5	80	91	11	22
K0123.3103	plata metalizada	cinc	3	M10	14	16	21	22	37	10	24	54,5	58,5	80	91	11	22
K0123.4102	naranja puro RAL 2004	cinc	4	M10	17	19	27	27,5	43	10	27	63	67,5	95	109	13	24
K0123.41027	rojo rubí RAL 3003	cinc	4	M10	17	19	27	27,5	43	10	27	63	67,5	95	109	13	24
K0123.4103	plata metalizada	cinc	4	M10	17	19	27	27,5	43	10	27	63	67,5	95	109	13	24
K0123.4122	naranja puro RAL 2004	cinc	4	M12	17	19	27	27,5	43	10	27	63	67,5	95	109	13	24
K0123.41227	rojo rubí RAL 3003	cinc	4	M12	17	19	27	27,5	43	10	27	63	67,5	95	109	13	24
K0123.4123	plata metalizada	cinc	4	M12	17	19	27	27,5	43	10	27	63	67,5	95	109	13	24
K0123.5122	naranja puro RAL 2004	cinc	5	M12	23	23	31	32	49	12	31,5	73	77,5	110	126	15	26
K0123.51227	rojo rubí RAL 3003	cinc	5	M12	23	23	31	32	49	12	31,5	73	77,5	110	126	15	26
K0123.5123	plata metalizada	cinc	5	M12	23	23	31	32	49	12	31,5	73	77,5	110	126	15	26
K0123.5162	naranja puro RAL 2004	cinc	5	M16	23	23	31	32	49	12	31,5	73	77,5	110	126	15	26
K0123.51627	rojo rubí RAL 3003	cinc	5	M16	23	23	31	32	49	12	31,5	73	77,5	110	126	15	26
K0123.5163	plata metalizada	cinc	5	M16	23	23	31	32	49	12	31,5	73	77,5	110	126	15	26