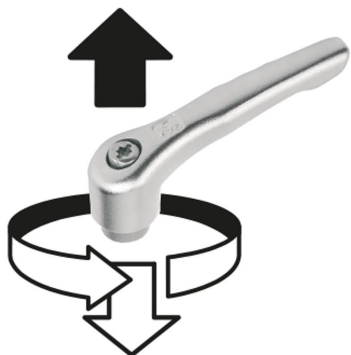


## Palancas de sujeción de acero inoxidable con rosca interior, inserto roscado de acero inoxidable

Descripción del artículo/Imágenes del producto



Desenclavar  
mediante elevación



### Descripción

#### Material:

Empuñadura de fundición de precisión 1.4308.

Otras partes de acero 1.4305.

#### Versión:

Empuñadura con pulido electrolítico o tratado con chorro.

Partes de acero de acabado natural.

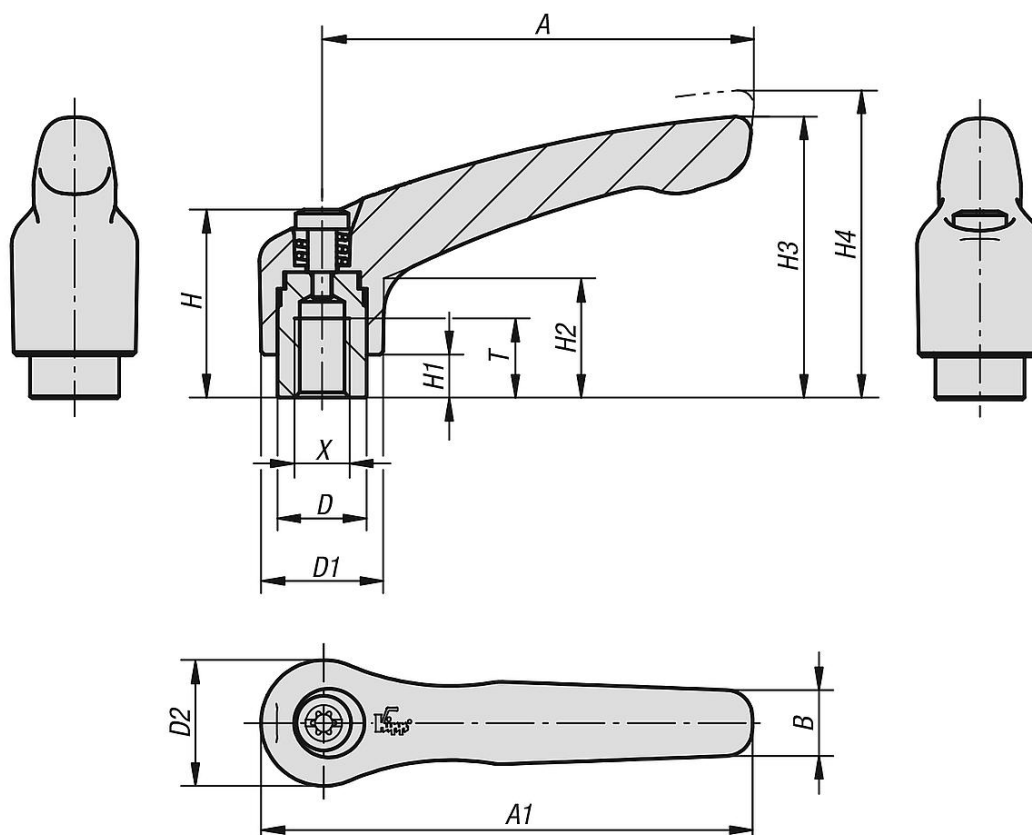
#### A petición:

Otras roscas interiores y modelos especiales.

Medida "H1" disponible en otras longitudes con un recargo.

# Palancas de sujeción de acero inoxidable con rosca interior, inserto roscado de acero inoxidable

Planos



## Nuestros productos

### Palanca de sujeción de acero inoxidable con rosca interior

| Referencia   | Color del cuerpo de base | Tamaño | X   | A   | A1   | B  | D    | D1   | D2   | H    | H1  | H2   | H3   | H4   | T  | Número de dientes |
|--------------|--------------------------|--------|-----|-----|------|----|------|------|------|------|-----|------|------|------|----|-------------------|
| K0124.104    | pulido electrolítico     | 1      | M4  | 40  | 47   | 7  | 10   | 13   | 14   | 24,5 | 4   | 14,5 | 31   | 34   | 9  | 16                |
| K0124.105    | pulido electrolítico     | 1      | M5  | 40  | 47   | 7  | 10   | 13   | 14   | 24,5 | 4   | 14,5 | 31   | 34   | 9  | 16                |
| K0124.106    | pulido electrolítico     | 1      | M6  | 40  | 47   | 7  | 10   | 13   | 14   | 24,5 | 4   | 14,5 | 31   | 34   | 9  | 16                |
| K0124.206    | pulido electrolítico     | 2      | M6  | 65  | 74,5 | 10 | 13,5 | 18,5 | 19   | 28,5 | 6,5 | 17,5 | 42,5 | 45,5 | 12 | 20                |
| K0124.208    | pulido electrolítico     | 2      | M8  | 65  | 74,5 | 10 | 13,5 | 18,5 | 19   | 28,5 | 6,5 | 17,5 | 42,5 | 45,5 | 12 | 20                |
| K0124.308    | pulido electrolítico     | 3      | M8  | 80  | 91   | 11 | 16   | 21   | 22   | 37   | 10  | 24   | 54,5 | 58,5 | 14 | 22                |
| K0124.310    | pulido electrolítico     | 3      | M10 | 80  | 91   | 11 | 16   | 21   | 22   | 37   | 10  | 24   | 54,5 | 58,5 | 14 | 22                |
| K0124.410    | pulido electrolítico     | 4      | M10 | 95  | 109  | 13 | 19   | 27   | 27,5 | 43   | 10  | 27   | 63   | 67,5 | 17 | 24                |
| K0124.412    | pulido electrolítico     | 4      | M12 | 95  | 109  | 13 | 19   | 27   | 27,5 | 43   | 10  | 27   | 63   | 67,5 | 17 | 24                |
| K0124.512    | pulido electrolítico     | 5      | M12 | 110 | 126  | 15 | 23   | 31   | 32   | 49   | 12  | 31,5 | 73   | 77,5 | 23 | 26                |
| K0124.516    | pulido electrolítico     | 5      | M16 | 110 | 126  | 15 | 23   | 31   | 32   | 49   | 12  | 31,5 | 73   | 77,5 | 23 | 26                |
| K0124.104153 | tratado con chorro       | 1      | M4  | 40  | 47   | 7  | 10   | 13   | 14   | 24,5 | 4   | 14,5 | 31   | 34   | 9  | 16                |
| K0124.105153 | tratado con chorro       | 1      | M5  | 40  | 47   | 7  | 10   | 13   | 14   | 24,5 | 4   | 14,5 | 31   | 34   | 9  | 16                |
| K0124.106153 | tratado con chorro       | 1      | M6  | 40  | 47   | 7  | 10   | 13   | 14   | 24,5 | 4   | 14,5 | 31   | 34   | 9  | 16                |
| K0124.206153 | tratado con chorro       | 2      | M6  | 65  | 74,5 | 10 | 13,5 | 18,5 | 19   | 28,5 | 6,5 | 17,5 | 42,5 | 45,5 | 12 | 20                |
| K0124.208153 | tratado con chorro       | 2      | M8  | 65  | 74,5 | 10 | 13,5 | 18,5 | 19   | 28,5 | 6,5 | 17,5 | 42,5 | 45,5 | 12 | 20                |
| K0124.308153 | tratado con chorro       | 3      | M8  | 80  | 91   | 11 | 16   | 21   | 22   | 37   | 10  | 24   | 54,5 | 58,5 | 14 | 22                |
| K0124.310153 | tratado con chorro       | 3      | M10 | 80  | 91   | 11 | 16   | 21   | 22   | 37   | 10  | 24   | 54,5 | 58,5 | 14 | 22                |
| K0124.410153 | tratado con chorro       | 4      | M10 | 95  | 109  | 13 | 19   | 27   | 27,5 | 43   | 10  | 27   | 63   | 67,5 | 17 | 24                |
| K0124.412153 | tratado con chorro       | 4      | M12 | 95  | 109  | 13 | 19   | 27   | 27,5 | 43   | 10  | 27   | 63   | 67,5 | 17 | 24                |
| K0124.512153 | tratado con chorro       | 5      | M12 | 110 | 126  | 15 | 23   | 31   | 32   | 49   | 12  | 31,5 | 73   | 77,5 | 23 | 26                |
| K0124.516153 | tratado con chorro       | 5      | M16 | 110 | 126  | 15 | 23   | 31   | 32   | 49   | 12  | 31,5 | 73   | 77,5 | 23 | 26                |

**Palancas de sujeción de acero inoxidable con rosca interior, inserto roscado de acero inoxidable**

Nuestros productos

---