

## Palancas de sujeción de fundición inyectada de cinc con rosca exterior, inserto roscado de acero bruñado

Descripción del artículo/Imágenes del producto



### Descripción

#### Material:

Empuñadura de fundición inyectada de cinc según DIN EN 12844.  
Partes de acero con clase de resistencia 5.8.

#### Versión:

Empuñadura recubierta con plástico.  
Partes de acero bruñado.

#### Indicación:

Colores suministrados de serie:  
naranja RAL 2004, rojo rubí RAL 3003, plata metalizada.

Con  $L \geq 60$  mm la longitud de rosca es de 60 mm.

#### A petición:

Otras roscas exteriores, longitudes de tornillo, colores y modelos especiales.  
Medida "H1" disponible en otras longitudes con un recargo.

#### Indicación sobre el dibujo:

1) Extremo achaflanado DIN EN ISO 4753

## Palancas de sujeción de fundición inyectada de cinc con rosca exterior, inserto roscado de acero bruñido

Descripción del artículo/Imágenes del producto

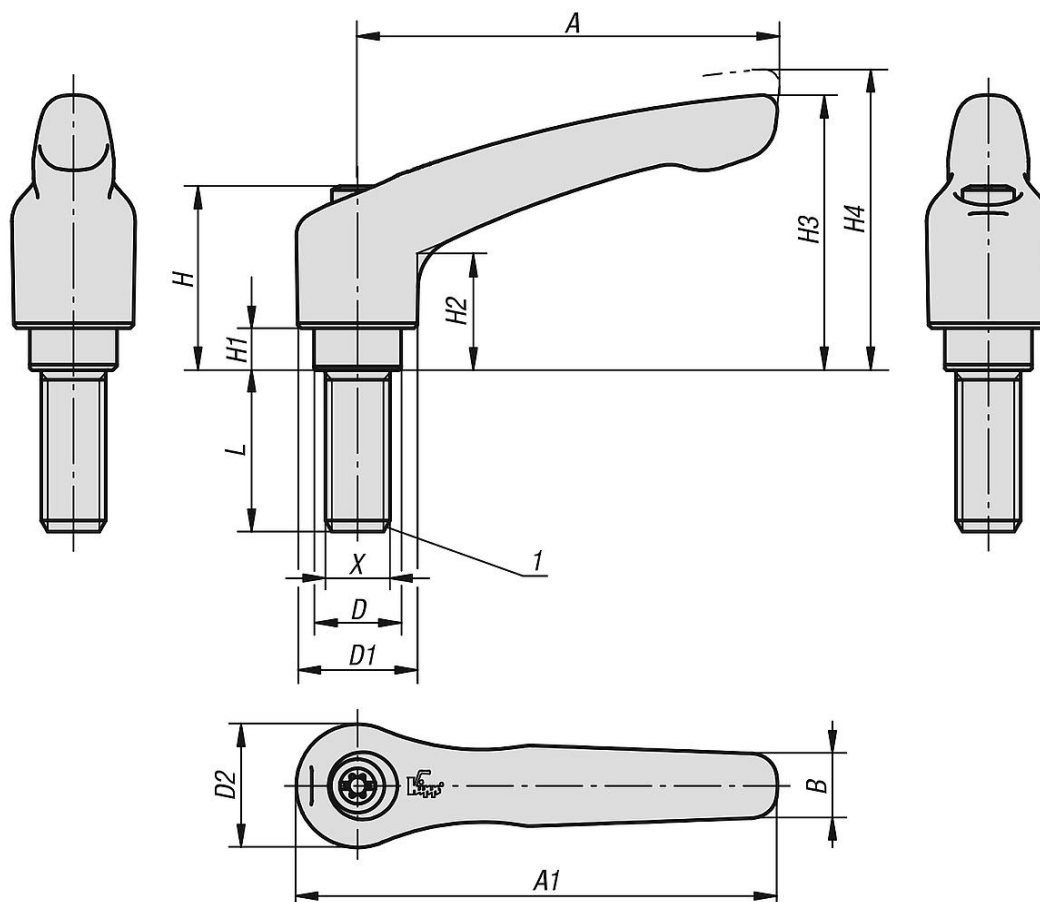


Desenclavar  
mediante elevación



**Palancas de sujeción de fundición inyectada de cinc con rosca exterior, inserto roscado de acero bruñido**

Planos



**Nuestros productos**

**Palanca de sujeción con rosca exterior**

Referencia	Color del cuerpo de base	Superficie cuerpo de base	Tamaño	X	D	D1	D2	H	H1	H2	H3	H4	A	A1	B	Número de dientes	L
K0122.00427X10	rojo rubí RAL 3003	satinado	0	M4	10	13	14	24,5	4	14,5	30	33	30	37	7	16	10
K0122.0042X10	naranja puro RAL 2004	satinado	0	M4	10	13	14	24,5	4	14,5	30	33	30	37	7	16	10
K0122.0043X10	plata metalizada	satinado	0	M4	10	13	14	24,5	4	14,5	30	33	30	37	7	16	10
K0122.00427X15	rojo rubí RAL 3003	satinado	0	M4	10	13	14	24,5	4	14,5	30	33	30	37	7	16	15
K0122.0042X15	naranja puro RAL 2004	satinado	0	M4	10	13	14	24,5	4	14,5	30	33	30	37	7	16	15
K0122.0043X15	plata metalizada	satinado	0	M4	10	13	14	24,5	4	14,5	30	33	30	37	7	16	15
K0122.00427X20	rojo rubí RAL 3003	satinado	0	M4	10	13	14	24,5	4	14,5	30	33	30	37	7	16	20
K0122.0042X20	naranja puro RAL 2004	satinado	0	M4	10	13	14	24,5	4	14,5	30	33	30	37	7	16	20
K0122.0043X20	plata metalizada	satinado	0	M4	10	13	14	24,5	4	14,5	30	33	30	37	7	16	20
K0122.00427X25	rojo rubí RAL 3003	satinado	0	M4	10	13	14	24,5	4	14,5	30	33	30	37	7	16	25
K0122.0042X25	naranja puro RAL 2004	satinado	0	M4	10	13	14	24,5	4	14,5	30	33	30	37	7	16	25
K0122.0043X25	plata metalizada	satinado	0	M4	10	13	14	24,5	4	14,5	30	33	30	37	7	16	25
K0122.00427X30	rojo rubí RAL 3003	satinado	0	M4	10	13	14	24,5	4	14,5	30	33	30	37	7	16	30
K0122.0042X30	naranja puro RAL 2004	satinado	0	M4	10	13	14	24,5	4	14,5	30	33	30	37	7	16	30
K0122.0043X30	plata metalizada	satinado	0	M4	10	13	14	24,5	4	14,5	30	33	30	37	7	16	30
K0122.00427X35	rojo rubí RAL 3003	satinado	0	M4	10	13	14	24,5	4	14,5	30	33	30	37	7	16	35
K0122.0042X35	naranja puro RAL 2004	satinado	0	M4	10	13	14	24,5	4	14,5	30	33	30	37	7	16	35
K0122.0043X35	plata metalizada	satinado	0	M4	10	13	14	24,5	4	14,5	30	33	30	37	7	16	35
K0122.00427X40	rojo rubí RAL 3003	satinado	0	M4	10	13	14	24,5	4	14,5	30	33	30	37	7	16	40
K0122.0042X40	naranja puro RAL 2004	satinado	0	M4	10	13	14	24,5	4	14,5	30	33	30	37	7	16	40
K0122.0043X40	plata metalizada	satinado	0	M4	10	13	14	24,5	4	14,5	30	33	30	37	7	16	40

# Palancas de sujeción de fundición inyectada de cinc con rosca exterior, inserto roscado de acero bruñido

## Nuestros productos

Referencia	Color del cuerpo de base	Superficie cuerpo de base	Tamaño	X	D	D1	D2	H	H1	H2	H3	H4	A	A1	B	Número de dientes	L
K0122.00427X45	rojo rubí RAL 3003	satinado	0	M4	10	13	14	24,5	4	14,5	30	33	30	37	7	16	45
K0122.0042X45	naranja puro RAL 2004	satinado	0	M4	10	13	14	24,5	4	14,5	30	33	30	37	7	16	45
K0122.0043X45	plata metalizada	satinado	0	M4	10	13	14	24,5	4	14,5	30	33	30	37	7	16	45
K0122.00427X50	rojo rubí RAL 3003	satinado	0	M4	10	13	14	24,5	4	14,5	30	33	30	37	7	16	50
K0122.0042X50	naranja puro RAL 2004	satinado	0	M4	10	13	14	24,5	4	14,5	30	33	30	37	7	16	50
K0122.0043X50	plata metalizada	satinado	0	M4	10	13	14	24,5	4	14,5	30	33	30	37	7	16	50
K0122.00527X10	rojo rubí RAL 3003	satinado	0	M5	10	13	14	24,5	4	14,5	30	33	30	37	7	16	10
K0122.0052X10	naranja puro RAL 2004	satinado	0	M5	10	13	14	24,5	4	14,5	30	33	30	37	7	16	10
K0122.0053X10	plata metalizada	satinado	0	M5	10	13	14	24,5	4	14,5	30	33	30	37	7	16	10
K0122.00527X15	rojo rubí RAL 3003	satinado	0	M5	10	13	14	24,5	4	14,5	30	33	30	37	7	16	15
K0122.0052X15	naranja puro RAL 2004	satinado	0	M5	10	13	14	24,5	4	14,5	30	33	30	37	7	16	15
K0122.0053X15	plata metalizada	satinado	0	M5	10	13	14	24,5	4	14,5	30	33	30	37	7	16	15
K0122.00527X20	rojo rubí RAL 3003	satinado	0	M5	10	13	14	24,5	4	14,5	30	33	30	37	7	16	20
K0122.0052X20	naranja puro RAL 2004	satinado	0	M5	10	13	14	24,5	4	14,5	30	33	30	37	7	16	20
K0122.0053X20	plata metalizada	satinado	0	M5	10	13	14	24,5	4	14,5	30	33	30	37	7	16	20
K0122.00527X25	rojo rubí RAL 3003	satinado	0	M5	10	13	14	24,5	4	14,5	30	33	30	37	7	16	25
K0122.0052X25	naranja puro RAL 2004	satinado	0	M5	10	13	14	24,5	4	14,5	30	33	30	37	7	16	25
K0122.0053X25	plata metalizada	satinado	0	M5	10	13	14	24,5	4	14,5	30	33	30	37	7	16	25
K0122.00527X30	rojo rubí RAL 3003	satinado	0	M5	10	13	14	24,5	4	14,5	30	33	30	37	7	16	30
K0122.0052X30	naranja puro RAL 2004	satinado	0	M5	10	13	14	24,5	4	14,5	30	33	30	37	7	16	30
K0122.0053X30	plata metalizada	satinado	0	M5	10	13	14	24,5	4	14,5	30	33	30	37	7	16	30
K0122.00527X35	rojo rubí RAL 3003	satinado	0	M5	10	13	14	24,5	4	14,5	30	33	30	37	7	16	35
K0122.0052X35	naranja puro RAL 2004	satinado	0	M5	10	13	14	24,5	4	14,5	30	33	30	37	7	16	35
K0122.0053X35	plata metalizada	satinado	0	M5	10	13	14	24,5	4	14,5	30	33	30	37	7	16	35
K0122.00527X40	rojo rubí RAL 3003	satinado	0	M5	10	13	14	24,5	4	14,5	30	33	30	37	7	16	40
K0122.0052X40	naranja puro RAL 2004	satinado	0	M5	10	13	14	24,5	4	14,5	30	33	30	37	7	16	40
K0122.0053X40	plata metalizada	satinado	0	M5	10	13	14	24,5	4	14,5	30	33	30	37	7	16	40
K0122.00527X45	rojo rubí RAL 3003	satinado	0	M5	10	13	14	24,5	4	14,5	30	33	30	37	7	16	45
K0122.0052X45	naranja puro RAL 2004	satinado	0	M5	10	13	14	24,5	4	14,5	30	33	30	37	7	16	45
K0122.0053X45	plata metalizada	satinado	0	M5	10	13	14	24,5	4	14,5	30	33	30	37	7	16	45
K0122.00527X50	rojo rubí RAL 3003	satinado	0	M5	10	13	14	24,5	4	14,5	30	33	30	37	7	16	50
K0122.0052X50	naranja puro RAL 2004	satinado	0	M5	10	13	14	24,5	4	14,5	30	33	30	37	7	16	50
K0122.0053X50	plata metalizada	satinado	0	M5	10	13	14	24,5	4	14,5	30	33	30	37	7	16	50
K0122.10527X10	rojo rubí RAL 3003	satinado	1	M5	10	13	14	24,5	4	14,5	31	34	40	47	7	16	10
K0122.1052X10	naranja puro RAL 2004	satinado	1	M5	10	13	14	24,5	4	14,5	31	34	40	47	7	16	10
K0122.1053X10	plata metalizada	satinado	1	M5	10	13	14	24,5	4	14,5	31	34	40	47	7	16	10
K0122.10527X15	rojo rubí RAL 3003	satinado	1	M5	10	13	14	24,5	4	14,5	31	34	40	47	7	16	15
K0122.1052X15	naranja puro RAL 2004	satinado	1	M5	10	13	14	24,5	4	14,5	31	34	40	47	7	16	15
K0122.1053X15	plata metalizada	satinado	1	M5	10	13	14	24,5	4	14,5	31	34	40	47	7	16	15
K0122.10527X20	rojo rubí RAL 3003	satinado	1	M5	10	13	14	24,5	4	14,5	31	34	40	47	7	16	20
K0122.1052X20	naranja puro RAL 2004	satinado	1	M5	10	13	14	24,5	4	14,5	31	34	40	47	7	16	20
K0122.1053X20	plata metalizada	satinado	1	M5	10	13	14	24,5	4	14,5	31	34	40	47	7	16	20
K0122.10527X25	rojo rubí RAL 3003	satinado	1	M5	10	13	14	24,5	4	14,5	31	34	40	47	7	16	25
K0122.1052X25	naranja puro RAL 2004	satinado	1	M5	10	13	14	24,5	4	14,5	31	34	40	47	7	16	25
K0122.1053X25	plata metalizada	satinado	1	M5	10	13	14	24,5	4	14,5	31	34	40	47	7	16	25
K0122.10527X30	rojo rubí RAL 3003	satinado	1	M5	10	13	14	24,5	4	14,5	31	34	40	47	7	16	30
K0122.1052X30	naranja puro RAL 2004	satinado	1	M5	10	13	14	24,5	4	14,5	31	34	40	47	7	16	30
K0122.1053X30	plata metalizada	satinado	1	M5	10	13	14	24,5	4	14,5	31	34	40	47	7	16	30
K0122.10527X35	rojo rubí RAL 3003	satinado	1	M5	10	13	14	24,5	4	14,5	31	34	40	47	7	16	35
K0122.1052X35	naranja puro RAL 2004	satinado	1	M5	10	13	14	24,5	4	14,5	31	34	40	47	7	16	35
K0122.1053X35	plata metalizada	satinado	1	M5	10	13	14	24,5	4	14,5	31	34	40	47	7	16	35
K0122.10527X40	rojo rubí RAL 3003	satinado	1	M5	10	13	14	24,5	4	14,5	31	34	40	47	7	16	40
K0122.1052X40	naranja puro RAL 2004	satinado	1	M5	10	13	14	24,5	4	14,5	31	34	40	47	7	16	40
K0122.1053X40	plata metalizada	satinado	1	M5	10	13	14	24,5	4	14,5	31	34	40	47	7	16	40
K0122.10527X45	rojo rubí RAL 3003	satinado	1	M5	10	13	14	24,5	4	14,5	31	34	40	47	7	16	45
K0122.1052X45	naranja puro RAL 2004	satinado	1	M5	10	13	14	24,5	4	14,5	31	34	40	47	7	16	45
K0122.1053X45	plata metalizada	satinado	1	M5	10	13	14	24,5	4	14,5	31	34	40	47	7	16	45
K0122.10527X50	rojo rubí RAL 3003	satinado	1	M5	10	13	14	24,5	4	14,5	31	34	40	47	7	16	50
K0122.1052X50	naranja puro RAL 2004	satinado	1	M5	10	13	14	24,5	4	14,5	31	34	40	47	7	16	50
K0122.1053X50	plata metalizada	satinado	1	M5	10	13	14	24,5	4	14,5	31	34	40	47	7	16	50
K0122.10627X10	rojo rubí RAL 3003	satinado	1	M6	10	13	14	24,5	4	14,5	31	34	40	47	7	16	10





# Palancas de sujeción de fundición inyectada de cinc con rosca exterior, inserto roscado de acero bruñido

## Nuestros productos

Referencia	Color del cuerpo de base	Superficie cuerpo de base	Tamaño	X	D	D1	D2	H	H1	H2	H3	H4	A	A1	B	Número de dientes	L
K0122.30827X25	rojo rubí RAL 3003	satinado	3	M8	16	21	22	37	10	24	54,5	58,5	80	91	11	22	25
K0122.3082X25	nararanja puro RAL 2004	satinado	3	M8	16	21	22	37	10	24	54,5	58,5	80	91	11	22	25
K0122.3083X25	plata metalizada	satinado	3	M8	16	21	22	37	10	24	54,5	58,5	80	91	11	22	25
K0122.30827X30	rojo rubí RAL 3003	satinado	3	M8	16	21	22	37	10	24	54,5	58,5	80	91	11	22	30
K0122.3082X30	nararanja puro RAL 2004	satinado	3	M8	16	21	22	37	10	24	54,5	58,5	80	91	11	22	30
K0122.3083X30	plata metalizada	satinado	3	M8	16	21	22	37	10	24	54,5	58,5	80	91	11	22	30
K0122.30827X35	rojo rubí RAL 3003	satinado	3	M8	16	21	22	37	10	24	54,5	58,5	80	91	11	22	35
K0122.3082X35	nararanja puro RAL 2004	satinado	3	M8	16	21	22	37	10	24	54,5	58,5	80	91	11	22	35
K0122.3083X35	plata metalizada	satinado	3	M8	16	21	22	37	10	24	54,5	58,5	80	91	11	22	35
K0122.30827X40	rojo rubí RAL 3003	satinado	3	M8	16	21	22	37	10	24	54,5	58,5	80	91	11	22	40
K0122.3082X40	nararanja puro RAL 2004	satinado	3	M8	16	21	22	37	10	24	54,5	58,5	80	91	11	22	40
K0122.3083X40	plata metalizada	satinado	3	M8	16	21	22	37	10	24	54,5	58,5	80	91	11	22	40
K0122.30827X45	rojo rubí RAL 3003	satinado	3	M8	16	21	22	37	10	24	54,5	58,5	80	91	11	22	45
K0122.3082X45	nararanja puro RAL 2004	satinado	3	M8	16	21	22	37	10	24	54,5	58,5	80	91	11	22	45
K0122.3083X45	plata metalizada	satinado	3	M8	16	21	22	37	10	24	54,5	58,5	80	91	11	22	45
K0122.30827X50	rojo rubí RAL 3003	satinado	3	M8	16	21	22	37	10	24	54,5	58,5	80	91	11	22	50
K0122.3082X50	nararanja puro RAL 2004	satinado	3	M8	16	21	22	37	10	24	54,5	58,5	80	91	11	22	50
K0122.3083X50	plata metalizada	satinado	3	M8	16	21	22	37	10	24	54,5	58,5	80	91	11	22	50
K0122.30827X55	rojo rubí RAL 3003	satinado	3	M8	16	21	22	37	10	24	54,5	58,5	80	91	11	22	55
K0122.3082X55	nararanja puro RAL 2004	satinado	3	M8	16	21	22	37	10	24	54,5	58,5	80	91	11	22	55
K0122.3083X55	plata metalizada	satinado	3	M8	16	21	22	37	10	24	54,5	58,5	80	91	11	22	55
K0122.30827X60	rojo rubí RAL 3003	satinado	3	M8	16	21	22	37	10	24	54,5	58,5	80	91	11	22	60
K0122.3082X60	nararanja puro RAL 2004	satinado	3	M8	16	21	22	37	10	24	54,5	58,5	80	91	11	22	60
K0122.3083X60	plata metalizada	satinado	3	M8	16	21	22	37	10	24	54,5	58,5	80	91	11	22	60
K0122.31027X15	rojo rubí RAL 3003	satinado	3	M10	16	21	22	37	10	24	54,5	58,5	80	91	11	22	15
K0122.3102X15	nararanja puro RAL 2004	satinado	3	M10	16	21	22	37	10	24	54,5	58,5	80	91	11	22	15
K0122.3103X15	plata metalizada	satinado	3	M10	16	21	22	37	10	24	54,5	58,5	80	91	11	22	15
K0122.31027X20	rojo rubí RAL 3003	satinado	3	M10	16	21	22	37	10	24	54,5	58,5	80	91	11	22	20
K0122.3102X20	nararanja puro RAL 2004	satinado	3	M10	16	21	22	37	10	24	54,5	58,5	80	91	11	22	20
K0122.3103X20	plata metalizada	satinado	3	M10	16	21	22	37	10	24	54,5	58,5	80	91	11	22	20
K0122.31027X25	rojo rubí RAL 3003	satinado	3	M10	16	21	22	37	10	24	54,5	58,5	80	91	11	22	25
K0122.3102X25	nararanja puro RAL 2004	satinado	3	M10	16	21	22	37	10	24	54,5	58,5	80	91	11	22	25
K0122.3103X25	plata metalizada	satinado	3	M10	16	21	22	37	10	24	54,5	58,5	80	91	11	22	25
K0122.31027X30	rojo rubí RAL 3003	satinado	3	M10	16	21	22	37	10	24	54,5	58,5	80	91	11	22	30
K0122.3102X30	nararanja puro RAL 2004	satinado	3	M10	16	21	22	37	10	24	54,5	58,5	80	91	11	22	30
K0122.3103X30	plata metalizada	satinado	3	M10	16	21	22	37	10	24	54,5	58,5	80	91	11	22	30
K0122.31027X35	rojo rubí RAL 3003	satinado	3	M10	16	21	22	37	10	24	54,5	58,5	80	91	11	22	35
K0122.3102X35	nararanja puro RAL 2004	satinado	3	M10	16	21	22	37	10	24	54,5	58,5	80	91	11	22	35
K0122.3103X35	plata metalizada	satinado	3	M10	16	21	22	37	10	24	54,5	58,5	80	91	11	22	35
K0122.31027X40	rojo rubí RAL 3003	satinado	3	M10	16	21	22	37	10	24	54,5	58,5	80	91	11	22	40
K0122.3102X40	nararanja puro RAL 2004	satinado	3	M10	16	21	22	37	10	24	54,5	58,5	80	91	11	22	40
K0122.3103X40	plata metalizada	satinado	3	M10	16	21	22	37	10	24	54,5	58,5	80	91	11	22	40
K0122.31027X45	rojo rubí RAL 3003	satinado	3	M10	16	21	22	37	10	24	54,5	58,5	80	91	11	22	45
K0122.3102X45	nararanja puro RAL 2004	satinado	3	M10	16	21	22	37	10	24	54,5	58,5	80	91	11	22	45
K0122.3103X45	plata metalizada	satinado	3	M10	16	21	22	37	10	24	54,5	58,5	80	91	11	22	45
K0122.31027X50	rojo rubí RAL 3003	satinado	3	M10	16	21	22	37	10	24	54,5	58,5	80	91	11	22	50
K0122.3102X50	nararanja puro RAL 2004	satinado	3	M10	16	21	22	37	10	24	54,5	58,5	80	91	11	22	50
K0122.3103X50	plata metalizada	satinado	3	M10	16	21	22	37	10	24	54,5	58,5	80	91	11	22	50
K0122.31027X55	rojo rubí RAL 3003	satinado	3	M10	16	21	22	37	10	24	54,5	58,5	80	91	11	22	55
K0122.3102X55	nararanja puro RAL 2004	satinado	3	M10	16	21	22	37	10	24	54,5	58,5	80	91	11	22	55
K0122.3103X55	plata metalizada	satinado	3	M10	16	21	22	37	10	24	54,5	58,5	80	91	11	22	55
K0122.31027X60	rojo rubí RAL 3003	satinado	3	M10	16	21	22	37	10	24	54,5	58,5	80	91	11	22	60
K0122.3102X60	nararanja puro RAL 2004	satinado	3	M10	16	21	22	37	10	24	54,5	58,5	80	91	11	22	60
K0122.3103X60	plata metalizada	satinado	3	M10	16	21	22	37	10	24	54,5	58,5	80	91	11	22	60
K0122.41027X20	rojo rubí RAL 3003	satinado	4	M10	19	27	27,5	43	10	27	63	67,5	95	109	13	24	20
K0122.4102X20	nararanja puro RAL 2004	satinado	4	M10	19	27	27,5	43	10	27	63	67,5	95	109	13	24	20
K0122.4103X20	plata metalizada	satinado	4	M10	19	27	27,5	43	10	27	63	67,5	95	109	13	24	20
K0122.41027X25	rojo rubí RAL 3003	satinado	4	M10	19	27	27,5	43	10	27	63	67,5	95	109	13	24	25
K0122.4102X25	nararanja puro RAL 2004	satinado	4	M10	19	27	27,5	43	10	27	63	67,5	95	109	13	24	25
K0122.4103X25	plata metalizada	satinado	4	M10	19	27	27,5	43	10	27	63	67,5	95	109	13	24	25
K0122.41027X30	rojo rubí RAL 3003	satinado	4	M10	19	27	27,5	43	10	27	63	67,5	95	109	13	24	30

# Palancas de sujeción de fundición inyectada de cinc con rosca exterior, inserto roscado de acero bruñado

Nuestros productos

Referencia	Color del cuerpo de base	Superficie cuerpo de base	Tamaño	X	D	D1	D2	H	H1	H2	H3	H4	A	A1	B	Número de dientes	L
K0122.4102X30	naranja puro RAL 2004	satinado	4	M10	19	27	27,5	43	10	27	63	67,5	95	109	13	24	30
K0122.4103X30	plata metalizada	satinado	4	M10	19	27	27,5	43	10	27	63	67,5	95	109	13	24	30
K0122.41027X35	rojo rubí RAL 3003	satinado	4	M10	19	27	27,5	43	10	27	63	67,5	95	109	13	24	35
K0122.4102X35	naranja puro RAL 2004	satinado	4	M10	19	27	27,5	43	10	27	63	67,5	95	109	13	24	35
K0122.4103X35	plata metalizada	satinado	4	M10	19	27	27,5	43	10	27	63	67,5	95	109	13	24	35
K0122.41027X40	rojo rubí RAL 3003	satinado	4	M10	19	27	27,5	43	10	27	63	67,5	95	109	13	24	40
K0122.4102X40	naranja puro RAL 2004	satinado	4	M10	19	27	27,5	43	10	27	63	67,5	95	109	13	24	40
K0122.4103X40	plata metalizada	satinado	4	M10	19	27	27,5	43	10	27	63	67,5	95	109	13	24	40
K0122.41027X45	rojo rubí RAL 3003	satinado	4	M10	19	27	27,5	43	10	27	63	67,5	95	109	13	24	45
K0122.4102X45	naranja puro RAL 2004	satinado	4	M10	19	27	27,5	43	10	27	63	67,5	95	109	13	24	45
K0122.4103X45	plata metalizada	satinado	4	M10	19	27	27,5	43	10	27	63	67,5	95	109	13	24	45
K0122.41027X50	rojo rubí RAL 3003	satinado	4	M10	19	27	27,5	43	10	27	63	67,5	95	109	13	24	50
K0122.4102X50	naranja puro RAL 2004	satinado	4	M10	19	27	27,5	43	10	27	63	67,5	95	109	13	24	50
K0122.4103X50	plata metalizada	satinado	4	M10	19	27	27,5	43	10	27	63	67,5	95	109	13	24	50
K0122.41027X55	rojo rubí RAL 3003	satinado	4	M10	19	27	27,5	43	10	27	63	67,5	95	109	13	24	55
K0122.4102X55	naranja puro RAL 2004	satinado	4	M10	19	27	27,5	43	10	27	63	67,5	95	109	13	24	55
K0122.4103X55	plata metalizada	satinado	4	M10	19	27	27,5	43	10	27	63	67,5	95	109	13	24	55
K0122.41027X60	rojo rubí RAL 3003	satinado	4	M10	19	27	27,5	43	10	27	63	67,5	95	109	13	24	60
K0122.4102X60	naranja puro RAL 2004	satinado	4	M10	19	27	27,5	43	10	27	63	67,5	95	109	13	24	60
K0122.4103X60	plata metalizada	satinado	4	M10	19	27	27,5	43	10	27	63	67,5	95	109	13	24	60
K0122.41027X70	rojo rubí RAL 3003	satinado	4	M10	19	27	27,5	43	10	27	63	67,5	95	109	13	24	70
K0122.4102X70	naranja puro RAL 2004	satinado	4	M10	19	27	27,5	43	10	27	63	67,5	95	109	13	24	70
K0122.4103X70	plata metalizada	satinado	4	M10	19	27	27,5	43	10	27	63	67,5	95	109	13	24	70
K0122.41027X80	rojo rubí RAL 3003	satinado	4	M10	19	27	27,5	43	10	27	63	67,5	95	109	13	24	80
K0122.4102X80	naranja puro RAL 2004	satinado	4	M10	19	27	27,5	43	10	27	63	67,5	95	109	13	24	80
K0122.4103X80	plata metalizada	satinado	4	M10	19	27	27,5	43	10	27	63	67,5	95	109	13	24	80
K0122.41027X90	rojo rubí RAL 3003	satinado	4	M10	19	27	27,5	43	10	27	63	67,5	95	109	13	24	90
K0122.4102X90	naranja puro RAL 2004	satinado	4	M10	19	27	27,5	43	10	27	63	67,5	95	109	13	24	90
K0122.4103X90	plata metalizada	satinado	4	M10	19	27	27,5	43	10	27	63	67,5	95	109	13	24	90
K0122.41227X20	rojo rubí RAL 3003	satinado	4	M12	19	27	27,5	43	10	27	63	67,5	95	109	13	24	20
K0122.4122X20	naranja puro RAL 2004	satinado	4	M12	19	27	27,5	43	10	27	63	67,5	95	109	13	24	20
K0122.4123X20	plata metalizada	satinado	4	M12	19	27	27,5	43	10	27	63	67,5	95	109	13	24	20
K0122.41227X25	rojo rubí RAL 3003	satinado	4	M12	19	27	27,5	43	10	27	63	67,5	95	109	13	24	25
K0122.4122X25	naranja puro RAL 2004	satinado	4	M12	19	27	27,5	43	10	27	63	67,5	95	109	13	24	25
K0122.4123X25	plata metalizada	satinado	4	M12	19	27	27,5	43	10	27	63	67,5	95	109	13	24	25
K0122.41227X30	rojo rubí RAL 3003	satinado	4	M12	19	27	27,5	43	10	27	63	67,5	95	109	13	24	30
K0122.4122X30	naranja puro RAL 2004	satinado	4	M12	19	27	27,5	43	10	27	63	67,5	95	109	13	24	30
K0122.4123X30	plata metalizada	satinado	4	M12	19	27	27,5	43	10	27	63	67,5	95	109	13	24	30
K0122.41227X35	rojo rubí RAL 3003	satinado	4	M12	19	27	27,5	43	10	27	63	67,5	95	109	13	24	35
K0122.4122X35	naranja puro RAL 2004	satinado	4	M12	19	27	27,5	43	10	27	63	67,5	95	109	13	24	35
K0122.4123X35	plata metalizada	satinado	4	M12	19	27	27,5	43	10	27	63	67,5	95	109	13	24	35
K0122.41227X40	rojo rubí RAL 3003	satinado	4	M12	19	27	27,5	43	10	27	63	67,5	95	109	13	24	40
K0122.4122X40	naranja puro RAL 2004	satinado	4	M12	19	27	27,5	43	10	27	63	67,5	95	109	13	24	40
K0122.4123X40	plata metalizada	satinado	4	M12	19	27	27,5	43	10	27	63	67,5	95	109	13	24	40
K0122.41227X45	rojo rubí RAL 3003	satinado	4	M12	19	27	27,5	43	10	27	63	67,5	95	109	13	24	45
K0122.4122X45	naranja puro RAL 2004	satinado	4	M12	19	27	27,5	43	10	27	63	67,5	95	109	13	24	45
K0122.4123X45	plata metalizada	satinado	4	M12	19	27	27,5	43	10	27	63	67,5	95	109	13	24	45
K0122.41227X50	rojo rubí RAL 3003	satinado	4	M12	19	27	27,5	43	10	27	63	67,5	95	109	13	24	50
K0122.4122X50	naranja puro RAL 2004	satinado	4	M12	19	27	27,5	43	10	27	63	67,5	95	109	13	24	50
K0122.4123X50	plata metalizada	satinado	4	M12	19	27	27,5	43	10	27	63	67,5	95	109	13	24	50
K0122.41227X55	rojo rubí RAL 3003	satinado	4	M12	19	27	27,5	43	10	27	63	67,5	95	109	13	24	55
K0122.4122X55	naranja puro RAL 2004	satinado	4	M12	19	27	27,5	43	10	27	63	67,5	95	109	13	24	55
K0122.4123X55	plata metalizada	satinado	4	M12	19	27	27,5	43	10	27	63	67,5	95	109	13	24	55
K0122.41227X60	rojo rubí RAL 3003	satinado	4	M12	19	27	27,5	43	10	27	63	67,5	95	109	13	24	60
K0122.4122X60	naranja puro RAL 2004	satinado	4	M12	19	27	27,5	43	10	27	63	67,5	95	109	13	24	60
K0122.4123X60	plata metalizada	satinado	4	M12	19	27	27,5	43	10	27	63	67,5	95	109	13	24	60
K0122.41227X70	rojo rubí RAL 3003	satinado	4	M12	19	27	27,5	43	10	27	63	67,5	95	109	13	24	70
K0122.4122X70	naranja puro RAL 2004	satinado	4	M12	19	27	27,5	43	10	27	63	67,5	95	109	13	24	70
K0122.4123X70	plata metalizada	satinado	4	M12	19	27	27,5	43	10	27	63	67,5	95	109	13	24	70
K0122.41227X80	rojo rubí RAL 3003	satinado	4	M12	19	27	27,5	43	10	27	63	67,5	95	109	13	24	80
K0122.4122X80	naranja puro RAL 2004	satinado	4	M12	19	27	27,5	43	10	27	63	67,5	95	109	13	24	80





## Palancas de sujeción de fundición inyectada de cinc con rosca exterior, inserto roscado de acero bruñido

### Nuestros productos

Referencia	Color del cuerpo de base	Superficie cuerpo de base	Tamaño	X	D	D1	D2	H	H1	H2	H3	H4	A	A1	B	Número de dientes	L
K0122.51627X70	rojo rubí RAL 3003	satinado	5	M16	23	31	32	49	12	31,5	73	77,5	110	126	15	26	70
K0122.5162X70	naranja puro RAL 2004	satinado	5	M16	23	31	32	49	12	31,5	73	77,5	110	126	15	26	70
K0122.5163X70	plata metalizada	satinado	5	M16	23	31	32	49	12	31,5	73	77,5	110	126	15	26	70
K0122.51627X80	rojo rubí RAL 3003	satinado	5	M16	23	31	32	49	12	31,5	73	77,5	110	126	15	26	80
K0122.5162X80	naranja puro RAL 2004	satinado	5	M16	23	31	32	49	12	31,5	73	77,5	110	126	15	26	80
K0122.5163X80	plata metalizada	satinado	5	M16	23	31	32	49	12	31,5	73	77,5	110	126	15	26	80
K0122.51627X90	rojo rubí RAL 3003	satinado	5	M16	23	31	32	49	12	31,5	73	77,5	110	126	15	26	90
K0122.5162X90	naranja puro RAL 2004	satinado	5	M16	23	31	32	49	12	31,5	73	77,5	110	126	15	26	90
K0122.5163X90	plata metalizada	satinado	5	M16	23	31	32	49	12	31,5	73	77,5	110	126	15	26	90