

Palancas de sujeción de fundición inyectada de cinc con rosca exterior, inserto roscado de acero inoxidable

Descripción del artículo/Imágenes del producto



Descripción

Material:

Empuñadura de fundición inyectada de cinc según DIN EN 12844.
Partes de acero inoxidable 1.4305.

Versión:

Empuñadura recubierta con plástico.
Partes de acero con acabado natural.

Indicación:

Colores suministrados de serie:
naranja RAL 2004, rojo rubí RAL 3003, plata metalizada.

Con $L \geq 60$ mm la longitud de rosca es de 60 mm.

A petición:

Otras roscas exteriores, longitudes de tornillo, colores y modelos especiales.
Medida "H1" disponible en otras longitudes con un recargo.

Indicación sobre el dibujo:

1) Extremo achaflanado DIN EN ISO 4753

Palancas de sujeción de fundición inyectada de cinc con rosca exterior, inserto roscado de acero inoxidable

Descripción del artículo/Imágenes del producto

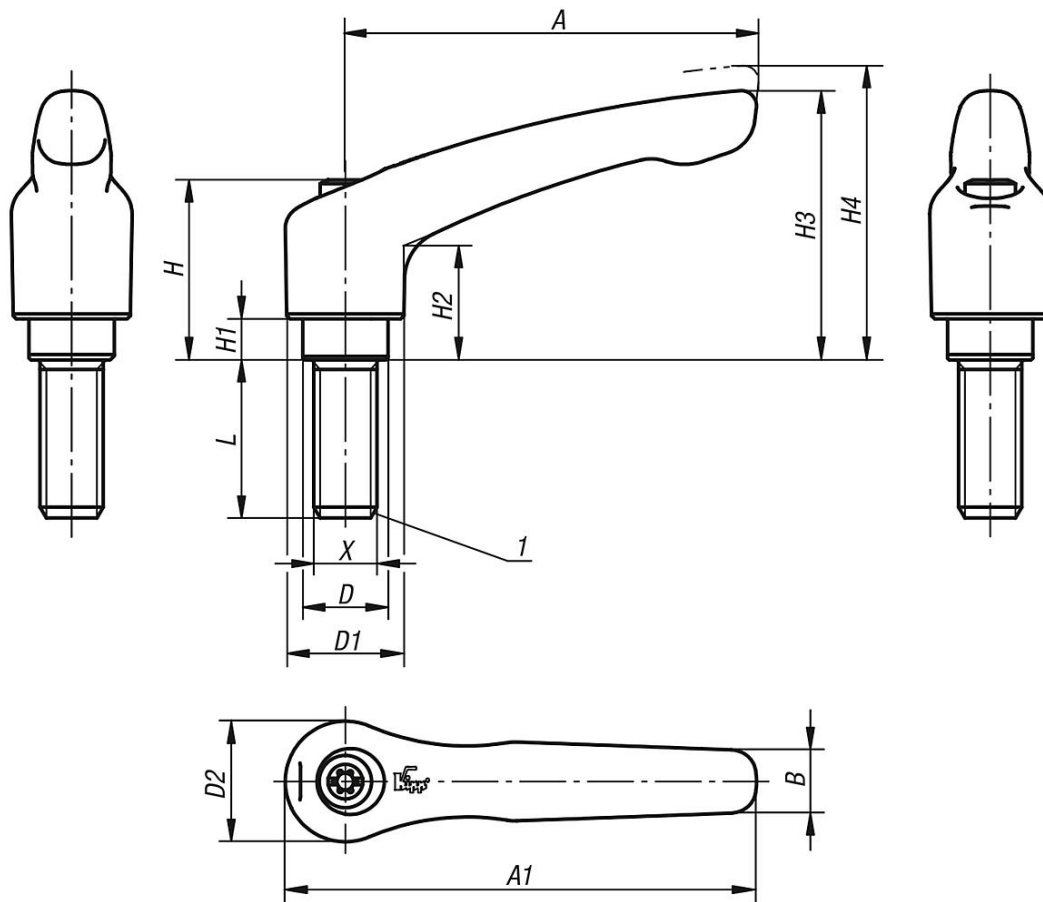


Desenclavar
mediante elevación



Palancas de sujeción de fundición inyectada de cinc con rosca exterior, inserto roscado de acero inoxidable

Planos



Nuestros productos

Palanca de sujeción con rosca exterior, partes de acero inoxidable

Referencia	Color del cuerpo de base	Superficie cuerpo de base	Tamaño	X	D	D1	D2	H	H1	H2	H3	H4	A	A1	B	Número de dientes	L
K0123.00427X10	rojo rubí RAL 3003	recubierto con plástico	0	M4	10	13	14	24,5	4	14,5	30	33	30	37	7	16	10
K0123.0042X10	naranja puro RAL 2004	recubierto con plástico	0	M4	10	13	14	24,5	4	14,5	30	33	30	37	7	16	10
K0123.0043X10	plata metalizada	recubierto con plástico	0	M4	10	13	14	24,5	4	14,5	30	33	30	37	7	16	10
K0123.00427X15	rojo rubí RAL 3003	recubierto con plástico	0	M4	10	13	14	24,5	4	14,5	30	33	30	37	7	16	15
K0123.0042X15	naranja puro RAL 2004	recubierto con plástico	0	M4	10	13	14	24,5	4	14,5	30	33	30	37	7	16	15
K0123.0043X15	plata metalizada	recubierto con plástico	0	M4	10	13	14	24,5	4	14,5	30	33	30	37	7	16	15
K0123.00427X20	rojo rubí RAL 3003	recubierto con plástico	0	M4	10	13	14	24,5	4	14,5	30	33	30	37	7	16	20
K0123.0042X20	naranja puro RAL 2004	recubierto con plástico	0	M4	10	13	14	24,5	4	14,5	30	33	30	37	7	16	20
K0123.0043X20	plata metalizada	recubierto con plástico	0	M4	10	13	14	24,5	4	14,5	30	33	30	37	7	16	20
K0123.00427X25	rojo rubí RAL 3003	recubierto con plástico	0	M4	10	13	14	24,5	4	14,5	30	33	30	37	7	16	25
K0123.0042X25	naranja puro RAL 2004	recubierto con plástico	0	M4	10	13	14	24,5	4	14,5	30	33	30	37	7	16	25
K0123.0043X25	plata metalizada	recubierto con plástico	0	M4	10	13	14	24,5	4	14,5	30	33	30	37	7	16	25
K0123.00527X10	rojo rubí RAL 3003	recubierto con plástico	0	M5	10	13	14	24,5	4	14,5	30	33	30	37	7	16	10
K0123.0052X10	naranja puro RAL 2004	recubierto con plástico	0	M5	10	13	14	24,5	4	14,5	30	33	30	37	7	16	10
K0123.0053X10	plata metalizada	recubierto con plástico	0	M5	10	13	14	24,5	4	14,5	30	33	30	37	7	16	10
K0123.00527X15	rojo rubí RAL 3003	recubierto con plástico	0	M5	10	13	14	24,5	4	14,5	30	33	30	37	7	16	15
K0123.0052X15	naranja puro RAL 2004	recubierto con plástico	0	M5	10	13	14	24,5	4	14,5	30	33	30	37	7	16	15
K0123.0053X15	plata metalizada	recubierto con plástico	0	M5	10	13	14	24,5	4	14,5	30	33	30	37	7	16	15
K0123.00527X20	rojo rubí RAL 3003	recubierto con plástico	0	M5	10	13	14	24,5	4	14,5	30	33	30	37	7	16	20
K0123.0052X20	naranja puro RAL 2004	recubierto con plástico	0	M5	10	13	14	24,5	4	14,5	30	33	30	37	7	16	20
K0123.0053X20	plata metalizada	recubierto con plástico	0	M5	10	13	14	24,5	4	14,5	30	33	30	37	7	16	20

Palancas de sujeción de fundición inyectada de cinc con rosca exterior, inserto roscado de acero inoxidable

Nuestros productos

Referencia	Color del cuerpo de base	Superficie cuerpo de base	Tamaño	X	D	D1	D2	H	H1	H2	H3	H4	A	A1	B	Número de dientes	L
K0123.00527X25	rojo rubí RAL 3003	recubierto con plástico	0	M5	10	13	14	24,5	4	14,5	30	33	30	37	7	16	25
K0123.0052X25	naranja puro RAL 2004	recubierto con plástico	0	M5	10	13	14	24,5	4	14,5	30	33	30	37	7	16	25
K0123.0053X25	plata metalizada	recubierto con plástico	0	M5	10	13	14	24,5	4	14,5	30	33	30	37	7	16	25
K0123.10527X10	rojo rubí RAL 3003	recubierto con plástico	1	M5	10	13	14	24,5	4	14,5	31	34	40	47	7	16	10
K0123.1052X10	naranja puro RAL 2004	recubierto con plástico	1	M5	10	13	14	24,5	4	14,5	31	34	40	47	7	16	10
K0123.1053X10	plata metalizada	recubierto con plástico	1	M5	10	13	14	24,5	4	14,5	31	34	40	47	7	16	10
K0123.10527X15	rojo rubí RAL 3003	recubierto con plástico	1	M5	10	13	14	24,5	4	14,5	31	34	40	47	7	16	15
K0123.1052X15	naranja puro RAL 2004	recubierto con plástico	1	M5	10	13	14	24,5	4	14,5	31	34	40	47	7	16	15
K0123.1053X15	plata metalizada	recubierto con plástico	1	M5	10	13	14	24,5	4	14,5	31	34	40	47	7	16	15
K0123.10527X20	rojo rubí RAL 3003	recubierto con plástico	1	M5	10	13	14	24,5	4	14,5	31	34	40	47	7	16	20
K0123.1052X20	naranja puro RAL 2004	recubierto con plástico	1	M5	10	13	14	24,5	4	14,5	31	34	40	47	7	16	20
K0123.1053X20	plata metalizada	recubierto con plástico	1	M5	10	13	14	24,5	4	14,5	31	34	40	47	7	16	20
K0123.10527X25	rojo rubí RAL 3003	recubierto con plástico	1	M5	10	13	14	24,5	4	14,5	31	34	40	47	7	16	25
K0123.1052X25	naranja puro RAL 2004	recubierto con plástico	1	M5	10	13	14	24,5	4	14,5	31	34	40	47	7	16	25
K0123.1053X25	plata metalizada	recubierto con plástico	1	M5	10	13	14	24,5	4	14,5	31	34	40	47	7	16	25
K0123.10627X10	rojo rubí RAL 3003	recubierto con plástico	1	M6	10	13	14	24,5	4	14,5	31	34	40	47	7	16	10
K0123.1062X10	naranja puro RAL 2004	recubierto con plástico	1	M6	10	13	14	24,5	4	14,5	31	34	40	47	7	16	10
K0123.1063X10	plata metalizada	recubierto con plástico	1	M6	10	13	14	24,5	4	14,5	31	34	40	47	7	16	10
K0123.10627X15	rojo rubí RAL 3003	recubierto con plástico	1	M6	10	13	14	24,5	4	14,5	31	34	40	47	7	16	15
K0123.1062X15	naranja puro RAL 2004	recubierto con plástico	1	M6	10	13	14	24,5	4	14,5	31	34	40	47	7	16	15
K0123.1063X15	plata metalizada	recubierto con plástico	1	M6	10	13	14	24,5	4	14,5	31	34	40	47	7	16	15
K0123.10627X20	rojo rubí RAL 3003	recubierto con plástico	1	M6	10	13	14	24,5	4	14,5	31	34	40	47	7	16	20
K0123.1062X20	naranja puro RAL 2004	recubierto con plástico	1	M6	10	13	14	24,5	4	14,5	31	34	40	47	7	16	20
K0123.1063X20	plata metalizada	recubierto con plástico	1	M6	10	13	14	24,5	4	14,5	31	34	40	47	7	16	20
K0123.10627X25	rojo rubí RAL 3003	recubierto con plástico	1	M6	10	13	14	24,5	4	14,5	31	34	40	47	7	16	25
K0123.1062X25	naranja puro RAL 2004	recubierto con plástico	1	M6	10	13	14	24,5	4	14,5	31	34	40	47	7	16	25
K0123.1063X25	plata metalizada	recubierto con plástico	1	M6	10	13	14	24,5	4	14,5	31	34	40	47	7	16	25
K0123.10627X30	rojo rubí RAL 3003	recubierto con plástico	1	M6	10	13	14	24,5	4	14,5	31	34	40	47	7	16	30
K0123.1062X30	naranja puro RAL 2004	recubierto con plástico	1	M6	10	13	14	24,5	4	14,5	31	34	40	47	7	16	30
K0123.1063X30	plata metalizada	recubierto con plástico	1	M6	10	13	14	24,5	4	14,5	31	34	40	47	7	16	30
K0123.10627X40	rojo rubí RAL 3003	recubierto con plástico	1	M6	10	13	14	24,5	4	14,5	31	34	40	47	7	16	40
K0123.1062X40	naranja puro RAL 2004	recubierto con plástico	1	M6	10	13	14	24,5	4	14,5	31	34	40	47	7	16	40
K0123.1063X40	plata metalizada	recubierto con plástico	1	M6	10	13	14	24,5	4	14,5	31	34	40	47	7	16	40
K0123.10627X50	rojo rubí RAL 3003	recubierto con plástico	1	M6	10	13	14	24,5	4	14,5	31	34	40	47	7	16	50
K0123.1062X50	naranja puro RAL 2004	recubierto con plástico	1	M6	10	13	14	24,5	4	14,5	31	34	40	47	7	16	50
K0123.1063X50	plata metalizada	recubierto con plástico	1	M6	10	13	14	24,5	4	14,5	31	34	40	47	7	16	50
K0123.20627X15	rojo rubí RAL 3003	recubierto con plástico	2	M6	13,5	18,5	19	28,5	6,5	17,5	42,5	45,5	65	74,5	9,5	20	15
K0123.2062X15	naranja puro RAL 2004	recubierto con plástico	2	M6	13,5	18,5	19	28,5	6,5	17,5	42,5	45,5	65	74,5	9,5	20	15
K0123.2063X15	plata metalizada	recubierto con plástico	2	M6	13,5	18,5	19	28,5	6,5	17,5	42,5	45,5	65	74,5	9,5	20	15
K0123.20627X20	rojo rubí RAL 3003	recubierto con plástico	2	M6	13,5	18,5	19	28,5	6,5	17,5	42,5	45,5	65	74,5	9,5	20	20
K0123.2062X20	naranja puro RAL 2004	recubierto con plástico	2	M6	13,5	18,5	19	28,5	6,5	17,5	42,5	45,5	65	74,5	9,5	20	20
K0123.2063X20	plata metalizada	recubierto con plástico	2	M6	13,5	18,5	19	28,5	6,5	17,5	42,5	45,5	65	74,5	9,5	20	20
K0123.20627X25	rojo rubí RAL 3003	recubierto con plástico	2	M6	13,5	18,5	19	28,5	6,5	17,5	42,5	45,5	65	74,5	9,5	20	25
K0123.2062X25	naranja puro RAL 2004	recubierto con plástico	2	M6	13,5	18,5	19	28,5	6,5	17,5	42,5	45,5	65	74,5	9,5	20	25
K0123.2063X25	plata metalizada	recubierto con plástico	2	M6	13,5	18,5	19	28,5	6,5	17,5	42,5	45,5	65	74,5	9,5	20	25
K0123.20627X30	rojo rubí RAL 3003	recubierto con plástico	2	M6	13,5	18,5	19	28,5	6,5	17,5	42,5	45,5	65	74,5	9,5	20	30
K0123.2062X30	naranja puro RAL 2004	recubierto con plástico	2	M6	13,5	18,5	19	28,5	6,5	17,5	42,5	45,5	65	74,5	9,5	20	30
K0123.2063X30	plata metalizada	recubierto con plástico	2	M6	13,5	18,5	19	28,5	6,5	17,5	42,5	45,5	65	74,5	9,5	20	30
K0123.20627X40	rojo rubí RAL 3003	recubierto con plástico	2	M6	13,5	18,5	19	28,5	6,5	17,5	42,5	45,5	65	74,5	9,5	20	40
K0123.2062X40	naranja puro RAL 2004	recubierto con plástico	2	M6	13,5	18,5	19	28,5	6,5	17,5	42,5	45,5	65	74,5	9,5	20	40
K0123.2063X40	plata metalizada	recubierto con plástico	2	M6	13,5	18,5	19	28,5	6,5	17,5	42,5	45,5	65	74,5	9,5	20	40
K0123.20627X50	rojo rubí RAL 3003	recubierto con plástico	2	M6	13,5	18,5	19	28,5	6,5	17,5	42,5	45,5	65	74,5	9,5	20	50
K0123.2062X50	naranja puro RAL 2004	recubierto con plástico	2	M6	13,5	18,5	19	28,5	6,5	17,5	42,5	45,5	65	74,5	9,5	20	50
K0123.2063X50	plata metalizada	recubierto con plástico	2	M6	13,5	18,5	19	28,5	6,5	17,5	42,5	45,5	65	74,5	9,5	20	50
K0123.20627X60	rojo rubí RAL 3003	recubierto con plástico	2	M6	13,5	18,5	19	28,5	6,5	17,5	42,5	45,5	65	74,5	9,5	20	60
K0123.2062X60	naranja puro RAL 2004	recubierto con plástico	2	M6	13,5	18,5	19	28,5	6,5	17,5	42,5	45,5	65	74,5	9,5	20	60
K0123.2063X60	plata metalizada	recubierto con plástico	2	M6	13,5	18,5	19	28,5	6,5	17,5	42,5	45,5	65	74,5	9,5	20	60
K0123.20827X15	rojo rubí RAL 3003	recubierto con plástico	2	M8	13,5	18,5	19	28,5	6,5	17,5	42,5	45,5	65	74,5	9,5	20	15
K0123.2082X15	naranja puro RAL 2004	recubierto con plástico	2	M8	13,5	18,5	19	28,5	6,5	17,5	42,5	45,5	65	74,5	9,5	20	15
K0123.2083X15	plata metalizada	recubierto con plástico	2	M8	13,5	18,5	19	28,5	6,5	17,5	42,5	45,5	65	74,5	9,5	20	15
K0123.20827X20	rojo rubí RAL 3003	recubierto con plástico	2	M8	13,5	18,5	19	28,5	6,5	17,5	42,5	45,5	65	74,5	9,5	20	20

Palancas de sujeción de fundición inyectada de cinc con rosca exterior, inserto roscado de acero inoxidable

Nuestros productos

Referencia	Color del cuerpo de base	Superficie cuerpo de base	Tamaño	X	D	D1	D2	H	H1	H2	H3	H4	A	A1	B	Número de dientes	L
K0123.3103X30	plata metalizada	recubierto con plástico	3	M10	16	21	22	37	10	24	54,5	58,5	80	91	11	22	30
K0123.31027X40	rojo rubí RAL 3003	recubierto con plástico	3	M10	16	21	22	37	10	24	54,5	58,5	80	91	11	22	40
K0123.3102X40	naranja puro RAL 2004	recubierto con plástico	3	M10	16	21	22	37	10	24	54,5	58,5	80	91	11	22	40
K0123.3103X40	plata metalizada	recubierto con plástico	3	M10	16	21	22	37	10	24	54,5	58,5	80	91	11	22	40
K0123.31027X50	rojo rubí RAL 3003	recubierto con plástico	3	M10	16	21	22	37	10	24	54,5	58,5	80	91	11	22	50
K0123.3102X50	naranja puro RAL 2004	recubierto con plástico	3	M10	16	21	22	37	10	24	54,5	58,5	80	91	11	22	50
K0123.3103X50	plata metalizada	recubierto con plástico	3	M10	16	21	22	37	10	24	54,5	58,5	80	91	11	22	50
K0123.31027X60	rojo rubí RAL 3003	recubierto con plástico	3	M10	16	21	22	37	10	24	54,5	58,5	80	91	11	22	60
K0123.3102X60	naranja puro RAL 2004	recubierto con plástico	3	M10	16	21	22	37	10	24	54,5	58,5	80	91	11	22	60
K0123.3103X60	plata metalizada	recubierto con plástico	3	M10	16	21	22	37	10	24	54,5	58,5	80	91	11	22	60
K0123.41227X25	rojo rubí RAL 3003	recubierto con plástico	4	M12	19	27	27,5	43	10	27	63	67,5	95	109	13	24	25
K0123.4122X25	naranja puro RAL 2004	recubierto con plástico	4	M12	19	27	27,5	43	10	27	63	67,5	95	109	13	24	25
K0123.4123X25	plata metalizada	recubierto con plástico	4	M12	19	27	27,5	43	10	27	63	67,5	95	109	13	24	25
K0123.41227X30	rojo rubí RAL 3003	recubierto con plástico	4	M12	19	27	27,5	43	10	27	63	67,5	95	109	13	24	30
K0123.4122X30	naranja puro RAL 2004	recubierto con plástico	4	M12	19	27	27,5	43	10	27	63	67,5	95	109	13	24	30
K0123.4123X30	plata metalizada	recubierto con plástico	4	M12	19	27	27,5	43	10	27	63	67,5	95	109	13	24	30
K0123.41227X40	rojo rubí RAL 3003	recubierto con plástico	4	M12	19	27	27,5	43	10	27	63	67,5	95	109	13	24	40
K0123.4122X40	naranja puro RAL 2004	recubierto con plástico	4	M12	19	27	27,5	43	10	27	63	67,5	95	109	13	24	40
K0123.4123X40	plata metalizada	recubierto con plástico	4	M12	19	27	27,5	43	10	27	63	67,5	95	109	13	24	40
K0123.41227X50	rojo rubí RAL 3003	recubierto con plástico	4	M12	19	27	27,5	43	10	27	63	67,5	95	109	13	24	50
K0123.4122X50	naranja puro RAL 2004	recubierto con plástico	4	M12	19	27	27,5	43	10	27	63	67,5	95	109	13	24	50
K0123.4123X50	plata metalizada	recubierto con plástico	4	M12	19	27	27,5	43	10	27	63	67,5	95	109	13	24	50
K0123.41227X60	rojo rubí RAL 3003	recubierto con plástico	4	M12	19	27	27,5	43	10	27	63	67,5	95	109	13	24	60
K0123.4122X60	naranja puro RAL 2004	recubierto con plástico	4	M12	19	27	27,5	43	10	27	63	67,5	95	109	13	24	60
K0123.4123X60	plata metalizada	recubierto con plástico	4	M12	19	27	27,5	43	10	27	63	67,5	95	109	13	24	60
K0123.51627X30	rojo rubí RAL 3003	recubierto con plástico	5	M16	23	31	32	49	12	31,5	73	77,5	110	126	15	26	30
K0123.5162X30	naranja puro RAL 2004	recubierto con plástico	5	M16	23	31	32	49	12	31,5	73	77,5	110	126	15	26	30
K0123.5163X30	plata metalizada	recubierto con plástico	5	M16	23	31	32	49	12	31,5	73	77,5	110	126	15	26	30
K0123.51627X40	rojo rubí RAL 3003	recubierto con plástico	5	M16	23	31	32	49	12	31,5	73	77,5	110	126	15	26	40
K0123.5162X40	naranja puro RAL 2004	recubierto con plástico	5	M16	23	31	32	49	12	31,5	73	77,5	110	126	15	26	40
K0123.5163X40	plata metalizada	recubierto con plástico	5	M16	23	31	32	49	12	31,5	73	77,5	110	126	15	26	40
K0123.51627X50	rojo rubí RAL 3003	recubierto con plástico	5	M16	23	31	32	49	12	31,5	73	77,5	110	126	15	26	50
K0123.5162X50	naranja puro RAL 2004	recubierto con plástico	5	M16	23	31	32	49	12	31,5	73	77,5	110	126	15	26	50
K0123.5163X50	plata metalizada	recubierto con plástico	5	M16	23	31	32	49	12	31,5	73	77,5	110	126	15	26	50
K0123.51627X60	rojo rubí RAL 3003	recubierto con plástico	5	M16	23	31	32	49	12	31,5	73	77,5	110	126	15	26	60
K0123.5162X60	naranja puro RAL 2004	recubierto con plástico	5	M16	23	31	32	49	12	31,5	73	77,5	110	126	15	26	60
K0123.5163X60	plata metalizada	recubierto con plástico	5	M16	23	31	32	49	12	31,5	73	77,5	110	126	15	26	60