

Árboles de adaptación

Descripción del artículo/Imágenes del producto



Descripción

Material:

Acero para temple y revenido.

Versión:

Bruñido.

Indicación:

Para ajustar el ancho de sujeción.

El suministro incluye tuerca de racor.

Los árboles de adaptación se unen a sus perforaciones laterales mediante mordazas de sujeción.

En cada dispositivo de sujeción de 5 ejes compacto/KIPPFlexX debe montarse un árbol de adaptación.

Indicación sobre el dibujo:

1) Amplitud de sujeción 20-72 mm, árbol de adaptación 60 mm + husillo roscado

2) Amplitud de sujeción 72-135 mm, árbol de adaptación 60 mm + árbol de prolongación 60 mm + husillo roscado

3) Amplitud de sujeción 80-140 mm, árbol de adaptación 120 mm + husillo roscado

4) Amplitud de sujeción 140-200 mm, árbol de adaptación 180 mm + husillo roscado

5) Amplitud de sujeción 140-200 mm, árbol de adaptación 120 mm + árbol de prolongación 60 mm + husillo roscado

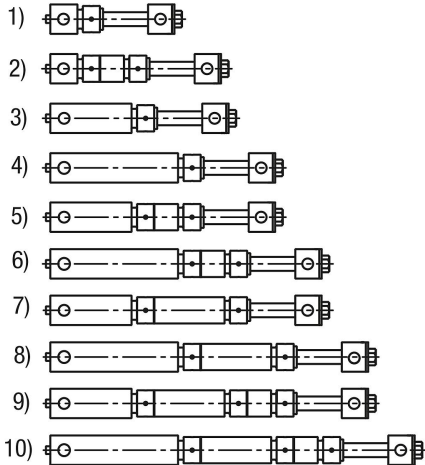
6) Amplitud de sujeción 200-260 mm, árbol de adaptación 180 mm + árbol de prolongación 60 mm + husillo roscado

7) Amplitud de sujeción 200-260 mm, árbol de adaptación 120 mm + árbol de prolongación 120 mm + husillo roscado

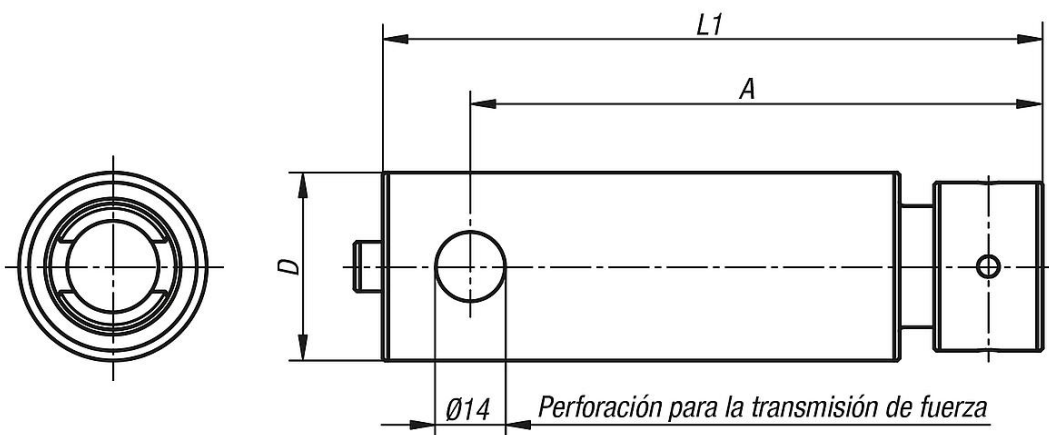
8) Amplitud de sujeción 260-320 mm, árbol de adaptación 180 mm + árbol de prolongación 120 mm + husillo roscado

9) Amplitud de sujeción 260-320 mm, árbol de adaptación 120 mm + árbol de prolongación 120 mm + árbol de prolongación 60 mm + husillo roscado

10) Amplitud de sujeción 320-380 mm, árbol de adaptación 180 mm + árbol de prolongación 120 mm + árbol de prolongación 60 mm + husillo roscado



Planos



Árboles de adaptación

Nuestros productos

Referencia	A	D	L1	Rango de sujeción
K0991.060	56	38	74	20-80
K0991.120	116	38	134	80-140
K0991.180	176	38	194	140-200