

## Mordazas pendulares Dispositivo de sujeción de 5 ejes compactos

### Descripción del artículo/Imágenes del producto



#### Descripción

**Material:**

Cuerpo base de acero de cementación.

Mordaza de sujeción de acero para herramientas.

**Versión:**

Cuerpo base bruñido.

Mordaza de sujeción endurecida de acabado natural.

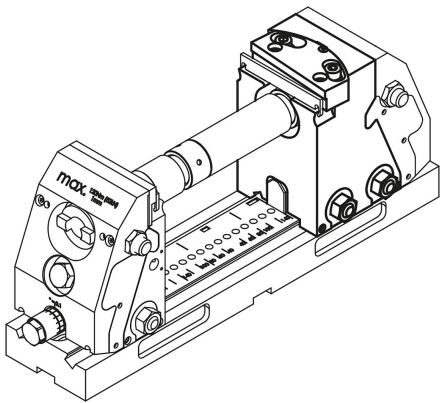
**Indicación:**

Se instalan mordazas pendulares para fijar piezas de trabajo de forma oblicua.

Las mordazas de sujeción de la mordaza pendular pueden bascular  $\pm 4^\circ$ .

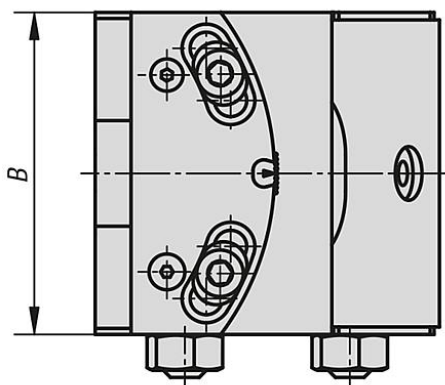
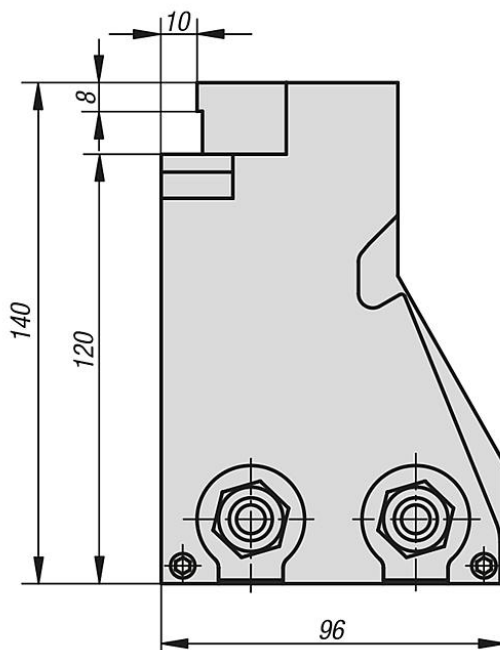
La mordaza pendular también se utiliza como mordaza fija.

Versión estable con 2 tornillos de fijación.



# Mordazas pendulares Dispositivo de sujeción de 5 ejes compactos

## Planos



## Nuestros productos

### Mordazas pendulares, Dispositivo de sujeción de 5 ejes compactos

Referencia	B	Peso kg
K0988.09015010	90	6
K0988.12515010	125	8,77