

# Empuñadura de estrella de tres picos ergonómica con rosca exterior

## Descripción del artículo/Imágenes del producto



### Descripción

#### Material:

Componente duro de plástico reforzado con fibra de vidrio.

Componente blando de elastómero termoplástico.

Perno roscado de acero con clase de resistencia 5.8 o de acero inoxidable 1.4305.

#### Versión:

Acero cromado en azul.

Acero inoxidable con acabado natural.

#### Indicación:

Se suministra la combinación de colores estándar

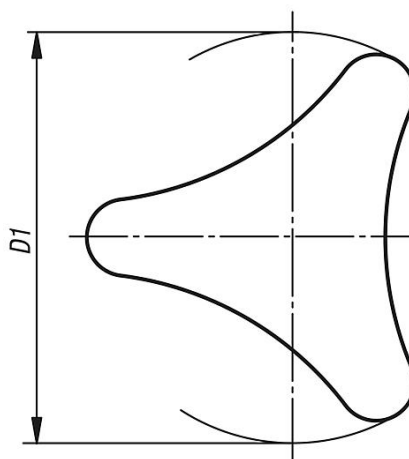
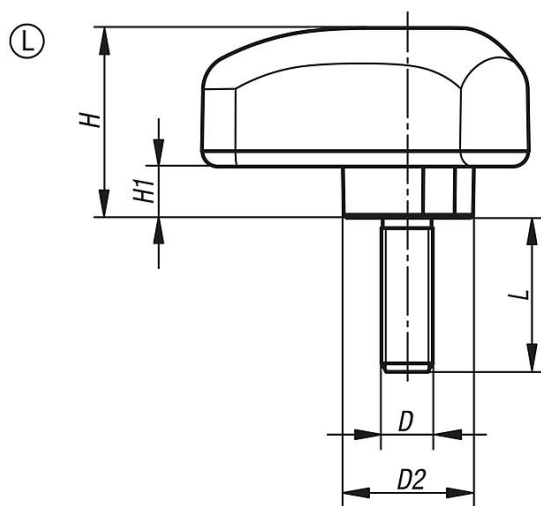
gris antracita RAL 7021 (componente duro) y

gris antracita RAL 7021 (componente blando).

#### A petición:

Otras versiones.

## Planos



## Empuñadura de estrella de tres picos ergonómica con rosca exterior

### Nuestros productos

| Referencia     | Forma | Material del componente | D   | D1 | D2 | H  | H1 | L  |
|----------------|-------|-------------------------|-----|----|----|----|----|----|
| K0785.8008X20  | L     | acero                   | M8  | 80 | 26 | 37 | 10 | 20 |
| K0785.8008X25  | L     | acero                   | M8  | 80 | 26 | 37 | 10 | 25 |
| K0785.8008X30  | L     | acero                   | M8  | 80 | 26 | 37 | 10 | 30 |
| K0785.8008X40  | L     | acero                   | M8  | 80 | 26 | 37 | 10 | 40 |
| K0785.8010X30  | L     | acero                   | M10 | 80 | 26 | 37 | 10 | 30 |
| K0785.8010X40  | L     | acero                   | M10 | 80 | 26 | 37 | 10 | 40 |
| K0785.8010X50  | L     | acero                   | M10 | 80 | 26 | 37 | 10 | 50 |
| K0785.8012X30  | L     | acero                   | M12 | 80 | 26 | 37 | 10 | 30 |
| K0785.8012X40  | L     | acero                   | M12 | 80 | 26 | 37 | 10 | 40 |
| K0785.8012X50  | L     | acero                   | M12 | 80 | 26 | 37 | 10 | 50 |
| K0785.8012X60  | L     | acero                   | M12 | 80 | 26 | 37 | 10 | 60 |
| K0785.08008X20 | L     | acero inoxidable        | M8  | 80 | 26 | 37 | 10 | 20 |
| K0785.08008X25 | L     | acero inoxidable        | M8  | 80 | 26 | 37 | 10 | 25 |
| K0785.08008X30 | L     | acero inoxidable        | M8  | 80 | 26 | 37 | 10 | 30 |
| K0785.08008X40 | L     | acero inoxidable        | M8  | 80 | 26 | 37 | 10 | 40 |
| K0785.08010X30 | L     | acero inoxidable        | M10 | 80 | 26 | 37 | 10 | 30 |
| K0785.08010X40 | L     | acero inoxidable        | M10 | 80 | 26 | 37 | 10 | 40 |
| K0785.08010X50 | L     | acero inoxidable        | M10 | 80 | 26 | 37 | 10 | 50 |
| K0785.08012X30 | L     | acero inoxidable        | M12 | 80 | 26 | 37 | 10 | 30 |
| K0785.08012X40 | L     | acero inoxidable        | M12 | 80 | 26 | 37 | 10 | 40 |
| K0785.08012X50 | L     | acero inoxidable        | M12 | 80 | 26 | 37 | 10 | 50 |
| K0785.08012X60 | L     | acero inoxidable        | M12 | 80 | 26 | 37 | 10 | 60 |