

Empuñaduras en estrella de cinco picos ergonómica con rosca interior

Descripción del artículo/Imágenes del producto



Descripción

Material:

Componente duro de plástico reforzado con fibra de vidrio.

Componente blando de elastómero termoplástico.

Casquillo de acero con clase de resistencia 5.8 o de acero inoxidable 1.4305.

Versión:

Acero cromado en azul.

Acero inoxidable con acabado natural.

Indicación:

Se suministra la combinación de colores estándar

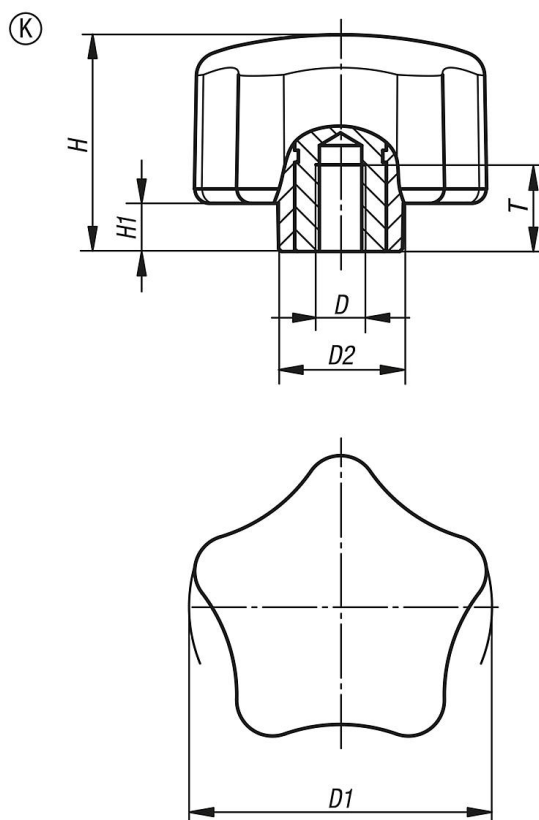
gris antracita RAL 7021 (componente duro) y

gris antracita RAL 7021 (componente blando).

A petición:

Otras versiones.

Planos



Nuestros productos

| Referencia | Forma | Material del componente | D | D1 | D2 | H | H1 | T |
|------------|-------|-------------------------|-----|----|----|----|----|----|
| K0786.6308 | K | acero | M8 | 63 | 26 | 45 | 10 | 17 |
| K0786.6310 | K | acero | M10 | 63 | 26 | 45 | 10 | 17 |

Empuñaduras en estrella de cinco picos ergonómica con rosca interior

Nuestros productos

| Referencia | Forma | Material del componente | D | D1 | D2 | H | H1 | T |
|-------------|-------|-------------------------|-----|----|----|----|----|----|
| K0786.06308 | K | acero inoxidable | M8 | 63 | 26 | 45 | 10 | 17 |
| K0786.06310 | K | acero inoxidable | M10 | 63 | 26 | 45 | 10 | 17 |