

Piezas de retención de aluminio, forma A

Descripción del artículo/Imágenes del producto

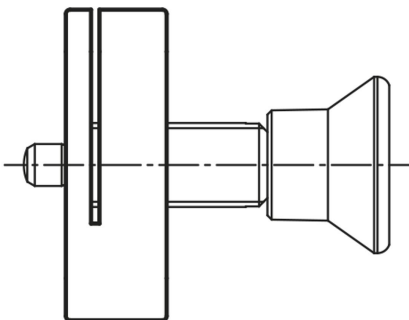
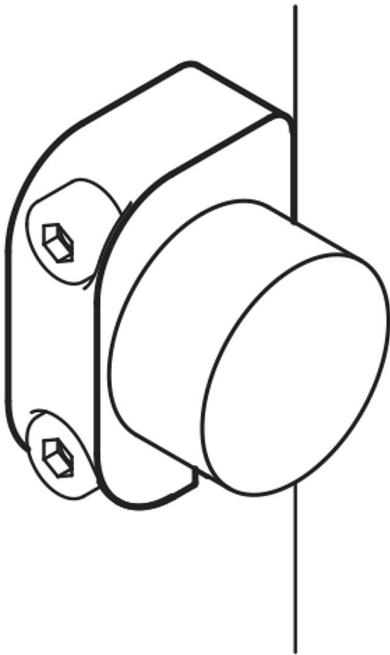


Descripción

Material:
Aluminio 3.2163.

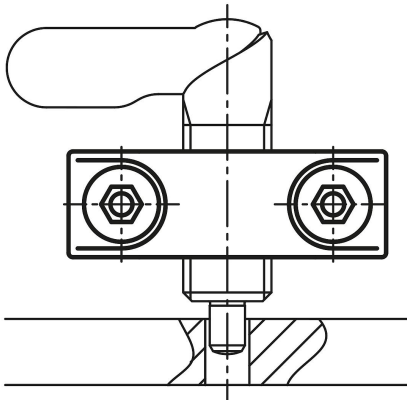
Versión:
Negro.

Indicación:
Las piezas de retención sirven como ayuda de montaje para pasadores de bloqueo y pernos de bloqueo y amplían su área de aplicación. Utilizable con tornillos de cabeza cilíndrica DIN 912 / ISO 4762.

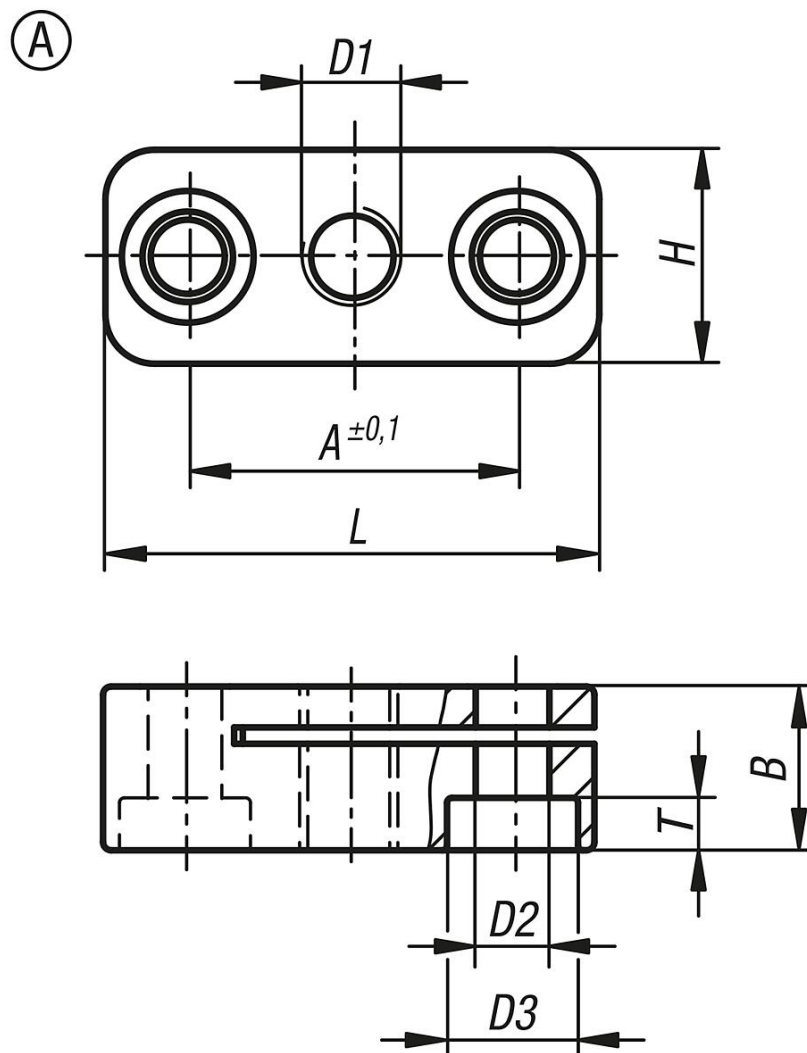


Piezas de retención de aluminio, forma A

Descripción del artículo/Imágenes del producto



Planos



Piezas de retención de aluminio, forma A

Nuestros productos

Referencia	Forma	D1	D2	D3	A	B	H	H1	L	T
K0638.306	A	M6	4,5	8	20	10	13	-	30	3,2
K0638.3061	A	M6x0,75	4,5	8	20	10	13	-	30	3,2
K0638.308	A	M8	4,5	8	20	10	13	-	30	3,2
K0638.3081	A	M8x1	4,5	8	20	10	13	-	30	3,2
K0638.310	A	M10	5,5	10	24	12	18	-	37	3,9
K0638.3101	A	M10x1	5,5	10	24	12	18	-	37	3,9
K0638.312	A	M12	5,5	10	24	12	18	-	37	3,9
K0638.3121	A	M12x1,5	5,5	10	24	12	18	-	37	3,9
K0638.316	A	M16	5,5	10	32	15	25	-	46	3,9
K0638.3161	A	M16x1,5	5,5	10	32	15	25	-	46	3,9
K0638.320	A	M20	5,5	10	32	15	25	-	46	3,9
K0638.3201	A	M20x1,5	5,5	10	32	15	25	-	46	3,9