

Empuñaduras en cruz similares a DIN 6335 de aluminio, forma C, agujero ciego

Descripción del artículo/Imágenes del producto

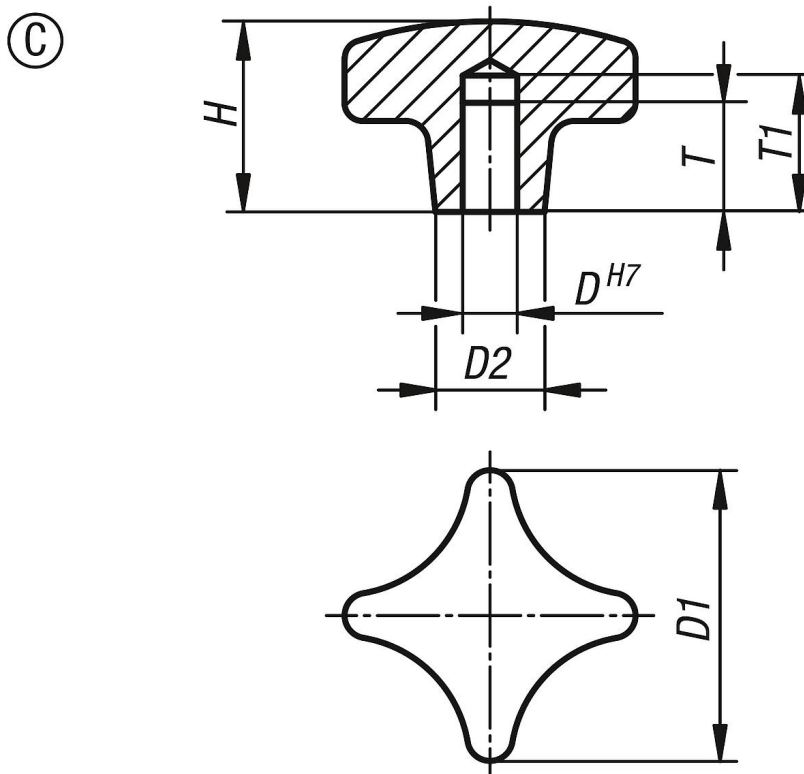


Descripción

Material:
Aluminio.

Versión:
Rectificado por vibración o pulido.

Planos



Nuestros productos

Referencia	Forma	Superficie	D	D1	D2	H	T	T1
K0145.3080162	C	pulido	16	80	25	50	28	32
K0145.3040082	C	pulido	8	40	14	25	15	18
K0145.3050102	C	pulido	10	50	18	32	18	21
K0145.3063122	C	pulido	12	63	25	40	22	25
K0145.305010	C	rectificado por vibración	10	50	18	32	18	21
K0145.306312	C	rectificado por vibración	12	63	25	40	22	25
K0145.304008	C	rectificado por vibración	8	40	14	25	15	18
K0145.308016	C	rectificado por vibración	16	80	25	50	28	32