

# Empuñaduras en cruz similares a DIN 6335 de acero inoxidable, forma D, rosca taladrada

Descripción del artículo/Imágenes del producto



## Descripción

### Material:

Acero inoxidable 1.4308.

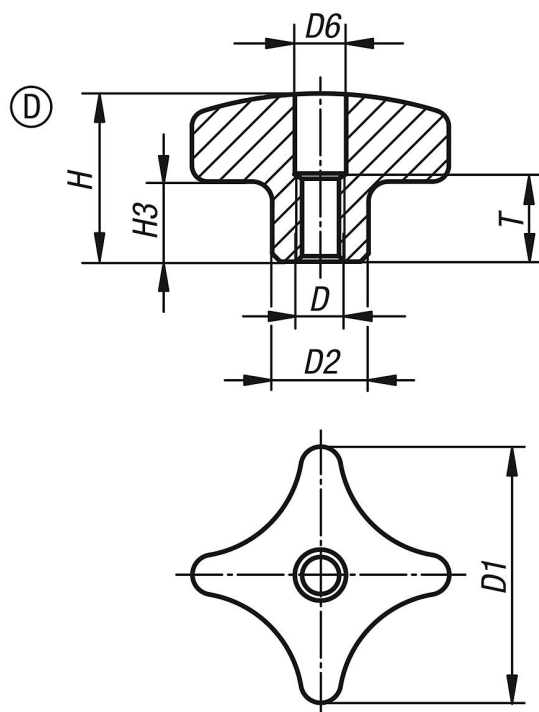
### Versión:

Pulido o tratado con chorro.

### A petición:

Empuñaduras en cruz de acero inoxidable con rosca exterior.

## Planos



## Nuestros productos

Referencia	Forma	Superficie cuerpo de base	D	D1	D2	D6	H	H3	T
K0146.4032062	D	pulido	M6	32	12	6,4	21	10	11
K0146.4040082	D	pulido	M8	40	14	8,4	26	14	14
K0146.4050102	D	pulido	M10	50	18	10,5	34	20	18
K0146.4063122	D	pulido	M12	63	20	13	42	25	22
K0146.4032063	D	tratado con chorro	M6	32	12	6,4	21	10	11
K0146.4040083	D	tratado con chorro	M8	40	14	8,4	26	14	14
K0146.4050103	D	tratado con chorro	M10	50	18	10,5	34	20	18
K0146.4063123	D	tratado con chorro	M12	63	20	13	42	25	22

**Empuñaduras en cruz similares a DIN 6335 de acero inoxidable, forma D,  
rosca taladrada**

Nuestros productos

---

