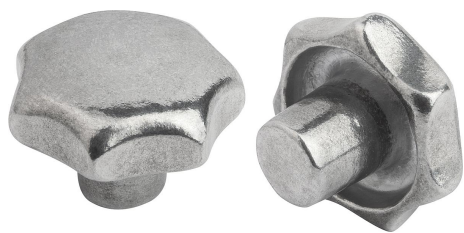


Empuñaduras en estrella similares a DIN 6336 de aluminio, forma A, pieza bruta

Descripción del artículo/Imágenes del producto



Descripción

Material:

Aluminio.

Versión:

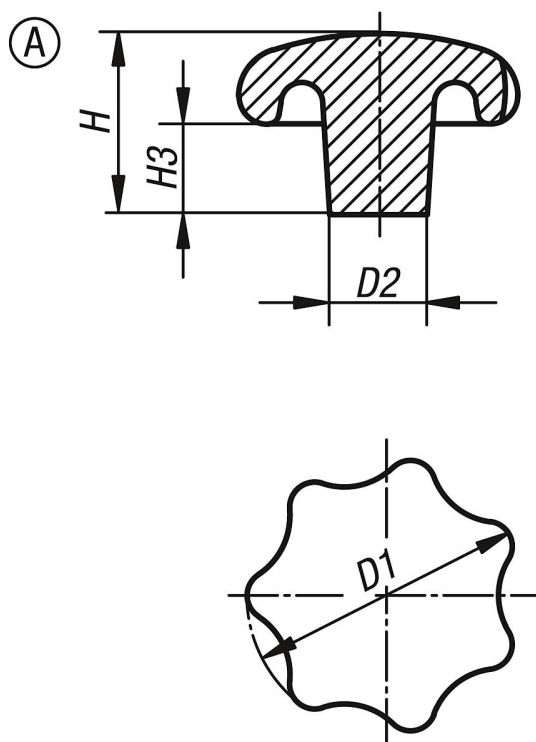
Rectificado por vibración.

Acabado natural.

A petición:

Empuñaduras en estrella como pieza bruta (no rectificado por vibración).

Planos



Nuestros productos

Empuñaduras en estrella similares a DIN 6336 de aluminio

Referencia	Forma	Superficie cuerpo de base	D1	D2	H	H3
K0149.14008	A	rectificado por vibración	40	14	26	13
K0149.15010	A	rectificado por vibración	50	18	34	17
K0149.16312	A	rectificado por vibración	63	20	42	21
K0149.18016	A	rectificado por vibración	80	25	52	25

**Empuñaduras en estrella similares a DIN 6336 de aluminio, forma A,
pieza bruta**

Nuestros productos
