

Empuñaduras en estrella similares a DIN 6336 de acero inoxidable, forma D, rosca taladrada

Descripción del artículo/Imágenes del producto



Descripción

Material:

Acero inoxidable 1.4308.

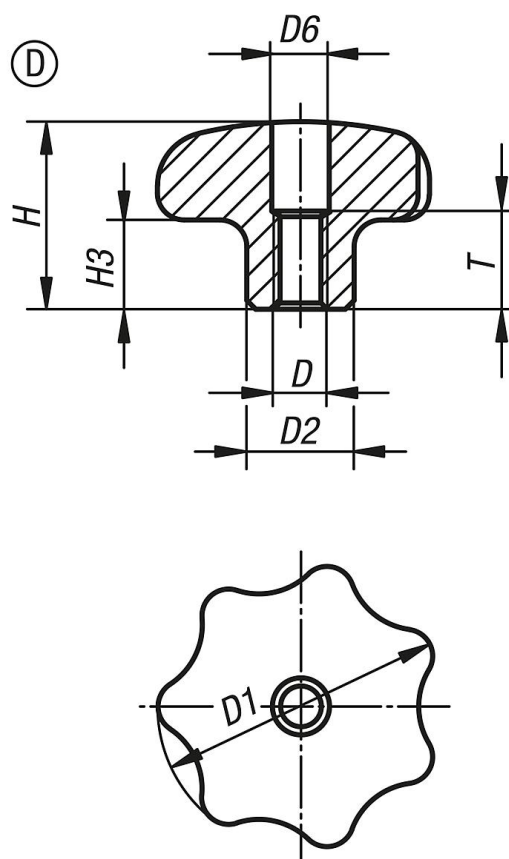
Versión:

Pulido o tratado con chorro.

A petición:

Empuñaduras en estrella de acero inoxidable con rosca exterior.

Planos



Nuestros productos

Referencia	Forma	Superficie cuerpo de base	D	D1	D2	D6	H	H3	T
K0150.432062	D	pulido	M6	32	12	6,4	21	10	11
K0150.440082	D	pulido	M8	40	14	8,4	26	13	14
K0150.450102	D	pulido	M10	50	18	10,5	34	17	18
K0150.463122	D	pulido	M12	63	20	13	42	21	22
K0150.432063	D	tratado con chorro	M6	32	12	6,4	21	10	11
K0150.440083	D	tratado con chorro	M8	40	14	8,4	26	13	14
K0150.450103	D	tratado con chorro	M10	50	18	10,5	34	17	18
K0150.463123	D	tratado con chorro	M12	63	20	13	42	21	22

**Empuñaduras en estrella similares a DIN 6336 de acero inoxidable,
forma D, rosca taladrada**

Nuestros productos
