

Discos para pies regulables de acero o acero inoxidable, forma A

Descripción del artículo/Imágenes del producto



Descripción

Material:

Discos de acero o acero inoxidable 1.4301.

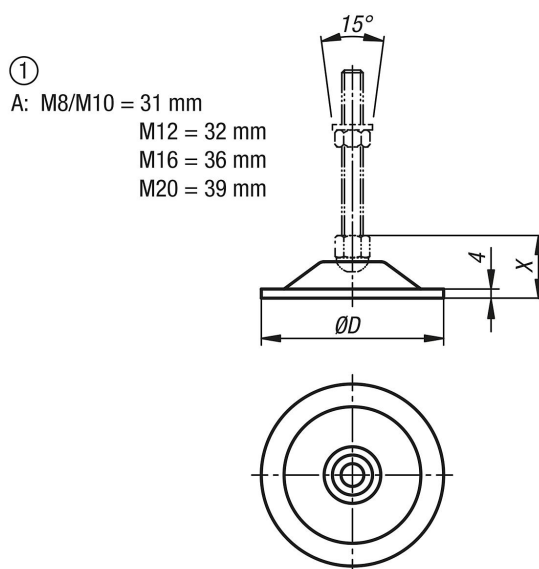
Versión:

Acero cromado.
Acero inoxidable pulido.

Indicación:

Los pies regulables están formados por un disco y un husillo roscado.
Cada disco se puede combinar con cualquier husillo.
Husillos roscados adecuados, ver K0669.

Planos



Nuestros productos

Referencia	Material del cuerpo de base	Forma	D	Capacidad de carga máx. kN
K0672.10801	acero	A	80	20
K0672.10802	acero inoxidable	A	80	20