

Palancas de sujeción de plástico ergonómicas con rosca exterior, inserto roscado de acero inoxidable

Descripción del artículo/Imágenes del producto



Desenclavar
mediante elevación



Descripción

Material:

Empuñadura curva:

Componente duro de plástico reforzado con anillo dentado de fundición inyectada de cinc.

Componente blando de elastómero termoplástico.

Partes de acero:

Acero inoxidable, 1.4305.

Versión:

Partes de acero con acabado natural.

Indicación:

Se suministra la combinación de colores estándar negro grafito RAL 9011 (componente duro) y gris antracita RAL 7021 (componente blando).

Los componentes blandos permiten un agarre ergonómico del elemento de mando. Gracias a la forma de construcción cerrada se consigue suficiente protección contra la suciedad. La forma constructiva se ha diseñado especialmente para un agarre ergonómico con la mano.

El botón de desbloqueo facilita el desenclavamiento y permite utilizar cómodamente la empuñadura.

Con $L \geq 60$ mm, la rosca tiene 60 mm de longitud.

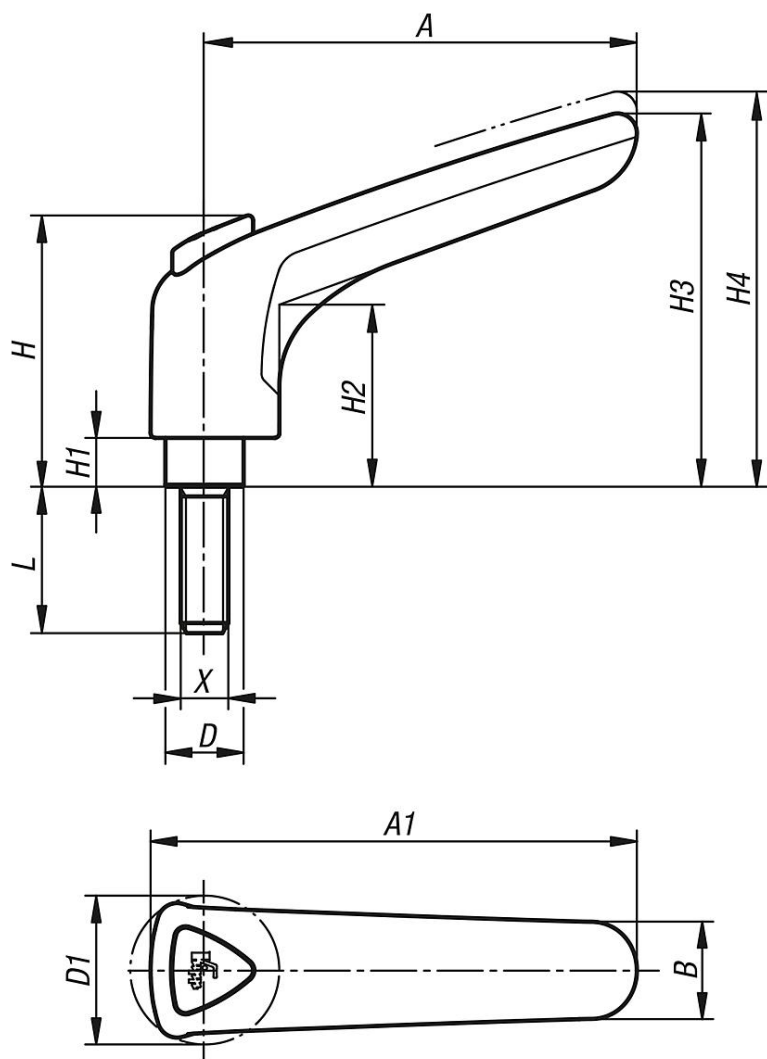
A petición:

Otras roscas exteriores, longitudes de tornillo, combinaciones de colores y modelos especiales.

Medida "H1" disponible en otras longitudes con un recargo.

Palancas de sujeción de plástico ergonómicas con rosca exterior, inserto roscado de acero inoxidable

Planos



Nuestros productos

Referencia	X	D	D1	H	H1	H2	H3	H4	A	A1	B	Número de dientes	L
K0982.3081X20	M8	16	30,5	55,6	10	37,3	76,5	81	88,5	99,5	20	22	20
K0982.3081X25	M8	16	30,5	55,6	10	37,3	76,5	81	88,5	99,5	20	22	25
K0982.3081X30	M8	16	30,5	55,6	10	37,3	76,5	81	88,5	99,5	20	22	30
K0982.3081X40	M8	16	30,5	55,6	10	37,3	76,5	81	88,5	99,5	20	22	40
K0982.3081X50	M8	16	30,5	55,6	10	37,3	76,5	81	88,5	99,5	20	22	50
K0982.3081X60	M8	16	30,5	55,6	10	37,3	76,5	81	88,5	99,5	20	22	60
K0982.3101X20	M10	16	30,5	55,6	10	37,3	76,5	81	88,5	99,5	20	22	20
K0982.3101X25	M10	16	30,5	55,6	10	37,3	76,5	81	88,5	99,5	20	22	25
K0982.3101X30	M10	16	30,5	55,6	10	37,3	76,5	81	88,5	99,5	20	22	30
K0982.3101X40	M10	16	30,5	55,6	10	37,3	76,5	81	88,5	99,5	20	22	40
K0982.3101X50	M10	16	30,5	55,6	10	37,3	76,5	81	88,5	99,5	20	22	50
K0982.3101X60	M10	16	30,5	55,6	10	37,3	76,5	81	88,5	99,5	20	22	60

Palancas de sujeción de plástico ergonómicas con rosca exterior, inserto roscado de acero inoxidable

Nuestros productos
