

# Empuñaduras en estrella, forma K, con casquillo roscado saliente de acero

Descripción del artículo/Imágenes del producto



## Descripción

### Material:

Termoplástico, negro.

Partes de acero con clase de resistencia 5.8 o acero inoxidable 1.4305.

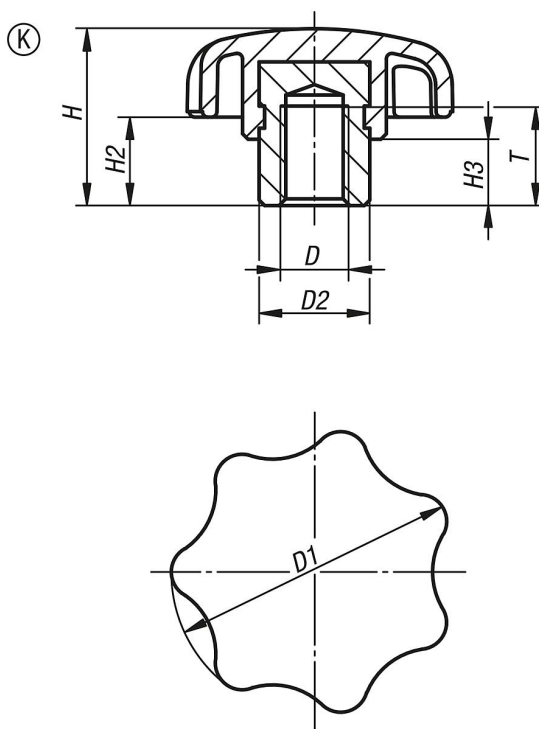
### Versión:

Partes de acero cromadas en azul o de acero inoxidable con acabado natural.

### Indicación:

Las empuñaduras en estrella con casquillo de acero saliente en la versión de agujero ciego o rosca interior son especialmente adecuadas para uniones con espiga transversal.

## Planos



## Nuestros productos

Referencia	Forma	Material del componente	D	D1	D2	H	H2	H3	T
K0153.205	K	acero	M5	25	10	17	9	7	9
K0153.206	K	acero	M6	32	13,5	21	11	9,5	12
K0153.2061	K	acero	M6	40	13,5	25	13	10	12
K0153.208	K	acero	M8	40	13,5	25	13	10	12
K0153.2081	K	acero	M8	50	19	32	17	12	17
K0153.210	K	acero	M10	50	19	32	17	12	17
K0153.2101	K	acero	M10	63	19	37	18	12	17
K0153.212	K	acero	M12	63	19	37	18	12	17
K0153.216	K	acero	M16	63	23	40	21	15	23

## Empuñaduras en estrella, forma K, con casquillo roscado saliente de acero

### Nuestros productos

Referencia	Forma	Material del componente	D	D1	D2	H	H2	H3	T
<b>K0153.305</b>	K	acero inoxidable	M5	25	10	17	9	7	9
<b>K0153.306</b>	K	acero inoxidable	M6	32	13,5	21	11	9,5	12
<b>K0153.3061</b>	K	acero inoxidable	M6	40	13,5	25	13	10	12
<b>K0153.308</b>	K	acero inoxidable	M8	40	13,5	25	13	10	12
<b>K0153.3081</b>	K	acero inoxidable	M8	50	19	32	17	12	17
<b>K0153.310</b>	K	acero inoxidable	M10	50	19	32	17	12	17
<b>K0153.3101</b>	K	acero inoxidable	M10	63	19	37	18	12	17
<b>K0153.312</b>	K	acero inoxidable	M12	63	19	37	18	12	17
<b>K0153.316</b>	K	acero inoxidable	M16	63	23	40	21	15	23