

Empuñaduras en cruz soft, forma K

Descripción del artículo/Imágenes del producto



Descripción

Material:

Cuerpo base de termoplástico duro.
 Revestimiento de termoplástico blando.
 Casquillo o perno roscado de acero 5.8.

Versión:

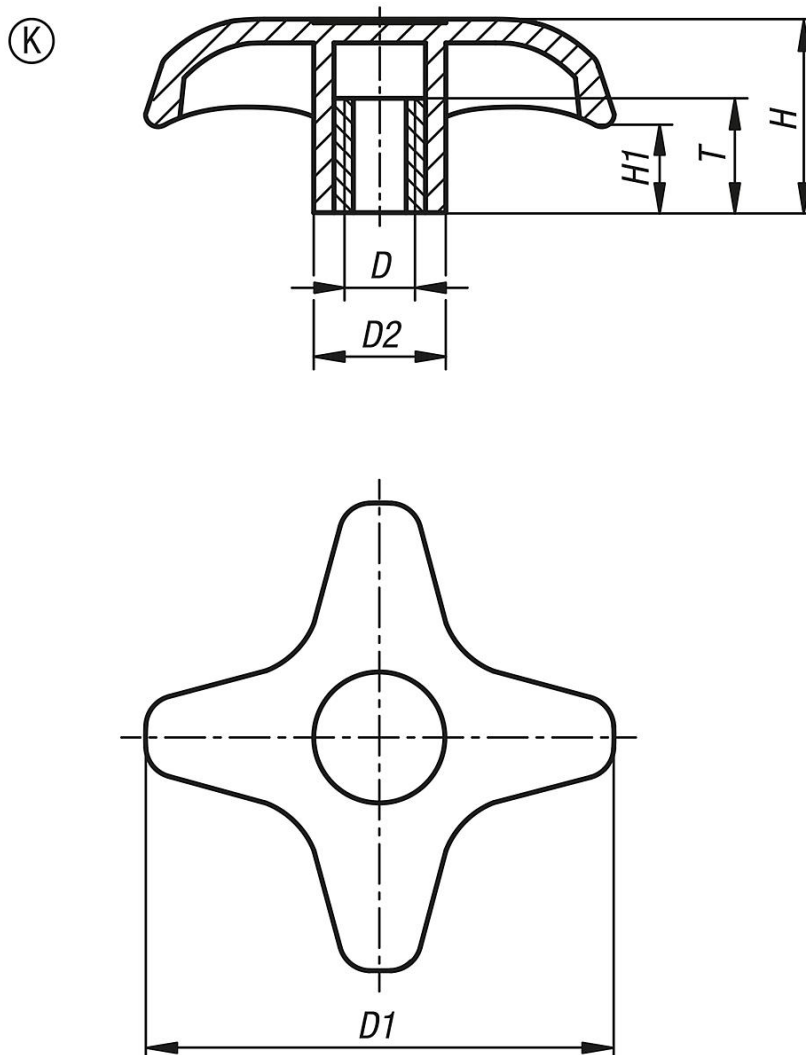
Cuerpo base, revestimiento negro.
 Casquillo o perno roscado cincado.

Indicación:

Las empuñaduras en cruz con superficie de agarre de componentes suaves combinan la estabilidad de las empuñaduras convencionales de termoplástico con el agradable tacto de las superficies suaves.

El revestimiento suave de las empuñaduras en cruz proporciona una superficie especialmente agradable al tacto y antideslizante. De este modo, también se pueden lograr fuerzas de sujeción elevadas manteniendo el cuidado de la piel.

Planos



Empuñaduras en cruz soft, forma K**Nuestros productos**

Referencia	Forma	D	D1	D2	H	H1	T
K0613.5108	K	M8	51	15	22	10	13
K0613.5110	K	M10	51	15	22	10	13
K0613.7608	K	M8	76	19,5	28	13,5	20
K0613.7610	K	M10	76	19,5	28	13,5	20
K0613.7612	K	M12	76	19,5	28	13,5	20