

Empuñaduras en estrella similares a DIN 6336, rosca interior sin cubierta, forma D

Descripción del artículo/Imágenes del producto



Descripción

Material:

Termoplástico negro, casquillo de acero.

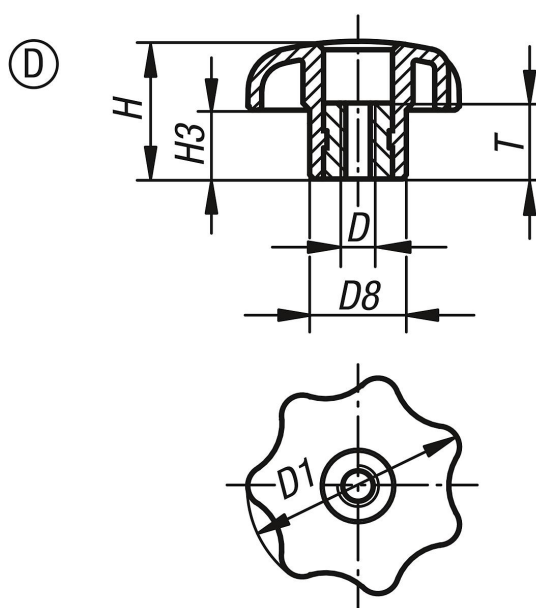
Versión:

Casquillo de acero galvanizado y cromado en azul.

A petición:

Otros colores o rótulos, como logotipos de empresa o símbolos.

Planos



Nuestros productos

Referencia	Forma	D	D1	D8	H	H3	T
K0155.504	D	M4	25	12	16	8	10
K0155.505	D	M5	25	12	16	8	10
K0155.5061	D	M6	25	12	16	8	10
K0155.5051	D	M5	32	14	20	10	10
K0155.506	D	M6	32	14	20	10	10
K0155.508	D	M8	40	18	25	13	14
K0155.5101	D	M10	40	18	25	13	14
K0155.5081	D	M8	50	22	32	17	14
K0155.510	D	M10	50	22	32	17	14
K0155.5121	D	M12	50	22	32	17	18
K0155.5102	D	M10	63	26	40	21	14
K0155.512	D	M12	63	26	40	21	18
K0155.516	D	M16	63	26	40	21	18

Empuñaduras en estrella similares a DIN 6336, rosca interior sin cubierta, forma D

Nuestros productos
