

Empuñaduras en estrella similares a DIN 6336, sin casquillo con agujero de referencia, forma G

Descripción del artículo/Imágenes del producto

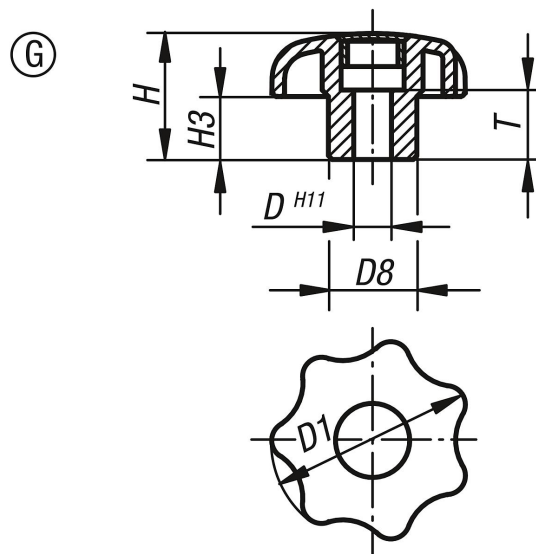


Descripción

Material:
Termoplástico negro.

A petición:
Otros colores o rótulos, como logotipos de empresa o símbolos.

Planos



Nuestros productos

Referencia	Forma	Color cubierta	D	D1	D8	H	H3	T
K0155.305	G	negro	5	25	12	16	8	10
K0155.3055	G	gris claro RAL 7035	5	25	12	16	8	10
K0155.3056	G	rojo tráfico RAL 3020	5	25	12	16	8	10
K0155.3057	G	amarillo colza RAL 1021	5	25	12	16	8	10
K0155.306	G	negro	6	32	14	20	10	10
K0155.3065	G	gris claro RAL 7035	6	32	14	20	10	10
K0155.3066	G	rojo tráfico RAL 3020	6	32	14	20	10	10
K0155.3067	G	amarillo colza RAL 1021	6	32	14	20	10	10
K0155.308	G	negro	8	40	18	25	13	14
K0155.3085	G	gris claro RAL 7035	8	40	18	25	13	14
K0155.3086	G	rojo tráfico RAL 3020	8	40	18	25	13	14
K0155.3087	G	amarillo colza RAL 1021	8	40	18	25	13	14
K0155.310	G	negro	10	50	22	32	17	14
K0155.3105	G	gris claro RAL 7035	10	50	22	32	17	14
K0155.3106	G	rojo tráfico RAL 3020	10	50	22	32	17	14
K0155.3107	G	amarillo colza RAL 1021	10	50	22	32	17	14
K0155.312	G	negro	12	63	26	40	21	18
K0155.3125	G	gris claro RAL 7035	12	63	26	40	21	18
K0155.3126	G	rojo tráfico RAL 3020	12	63	26	40	21	18
K0155.3127	G	amarillo colza RAL 1021	12	63	26	40	21	18

Empuñaduras en estrella similares a DIN 6336, sin casquillo con agujero de referencia, forma G

Nuestros productos
