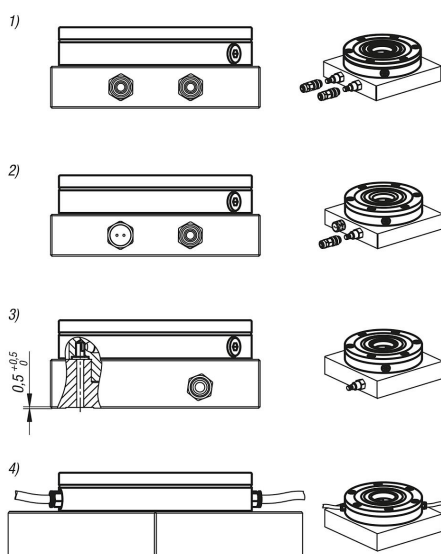


Módulo de sujeción UNILOCK ERGO 138

Descripción del artículo/Imágenes del producto



Descripción

Material:

Acero para temple y revenido.

Versión:

Superficies funcionales endurecidas y pulidas

Indicación:

Los módulos de sujeción UNILOCK se pueden instalar en cualquier lugar de las mesas de máquinas o de los dispositivos (placas, centradores, torres, etc.) de forma que sobresalgan o no. El control neumático de los módulos de sujeción se puede realizar de forma individual o conjunta.

Así, es posible fabricar un sistema de sujeción de punto cero de forma individual. La estructura modular permite adaptar de forma óptima el número y la separación de los módulos de sujeción a los trabajos de sujeción. Los tiempos de preparación se reducen considerablemente y, por lo tanto, se amplían los tiempos de funcionamiento de las máquinas.

Gracias al diseño compacto de las guías de sujeción planas, se consigue una altura de montaje muy baja de los módulos de sujeción.

Las altas fuerzas de sujeción se generan a través del bloque de muelles integrado (la unidad está sujeta sin presión).

El aflojamiento se realiza de forma neumática.

Incluso en caso de una caída de presión o de fluctuaciones en el suministro de aire comprimido, se mantiene la fuerza de compresión completa.

Todos los módulos de sujeción tienen una función turbo incluida de serie. Un breve impulso de aire en la conexión de aire «Turbo» vuelve a aumentar significativamente la fuerza de compresión normal, que se consigue con los muelles. Esto significa que los módulos de sujeción también son muy útiles para el mecanizado pesado.

Se recomienda el uso de la función turbo para obtener la máxima fuerza de compresión.

Con los pernos de sujeción UNILOCK en combinación con los tornillos de fijación M10, M12, M16 son posibles las siguientes fuerzas de retención:

- Fuerza de retención (M10) 35.000 N
- Fuerza de retención (M12) 50.000 N
- Fuerza de retención (M16) 75.000 N

Fuerza de retención con tornillo de cabeza cilíndrica DIN EN ISO 4762 -12.9.

Los pernos de sujeción solo está permitido sujetarlos en el módulo de sujeción junto con una unidad de cambio montada.

Con un tamaño de perno de sujeción universal para todos los módulos de sujeción y la compatibilidad con el sistema de sujeción de módulos de 5 ejes 80, se garantiza una gran variedad de combinaciones y posibilidades de aplicaciones.

Los módulos de sujeción ERGO están disponibles con y sin protección contra torsión.

Datos técnicos:

- Fuerza de compresión con turbo de 18 kN.

Módulo de sujeción UNILOCK ERGO 138

Descripción del artículo/Imágenes del producto

- Presión del sistema: 6 bar, aire lubricado.
- Precisión de repetición $\leq 0,005$ mm.
- Rango de temperatura de 5 a 60 °C.
- Conexión opcional para el aire de limpieza.

Ventajas:

- Diseño compacto y plano gracias a la válvula de corredera plana.
- Función turbo de serie.
- Precisión de repetición $\leq 0,005$ mm.
- Posicionamiento a través de un cono corto.
- Fuerzas de avance altas.
- Optimización del tiempo de preparación.

Volumen de suministro:

- 1x módulo de sujeción.
- 1x junta tórica $\varnothing 95 \times 1,5$.
- 2x juntas tóricas $\varnothing 8 \times 2$ para alimentación de medios.
- 6x tornillos de fijación.
- 6x caperuzas protectoras para tornillos de fijación.

Accesorios:

- Perno de sujeción K0967.
- Perno protector para módulos de sujeción K1010.
- Cubierta para módulos de sujeción K1010.

Tener en cuenta:

Recomendación de la anchura nominal del tubo:

- Hasta cuatro módulos de sujeción, con anchura nominal de tubo de 6 mm.
- A partir de cinco módulos de sujeción, con anchura nominal de tubo de 8 mm.

Principio de función:

Los módulos de sujeción se pueden conectar a través de las conexiones de la placa de base o directamente en el módulo de sujeción en la conexión roscada.

Para asegurar la función de las correderas de sujeción, la ventilación de la cámara superior del pistón debe realizarse a través de la conexión de aire «turbo».

Esto puede llevarse a cabo mediante una de las cuatro posibilidades siguientes:

- 1) Conectar y utilizar la función turbo en la placa de base junto a la conexión «abrir». De este modo, si es necesario, se puede retensar el módulo de sujeción mediante un breve impulso de aire. (Recomendado)
- 2) Realizar un sencillo orificio para el escape de aire en la placa de base que está conectada a la conexión turbo. Para sellar el orificio contra la suciedad, no utilice una conexión con función de bloqueo, sino un tornillo de ventilación.
- 3) Como tercera opción, la cámara del pistón se debe ventilar a través de un orificio que está conectado por debajo de la placa de base mediante una ranura transversal. El orificio debe coincidir con la conexión del turbo para que se pueda producir la ventilación.
- 4) Si el módulo de sujeción se controla de forma lateral, el único tornillo de ventilación se debe introducir también en este punto.

Indicación sobre el dibujo:

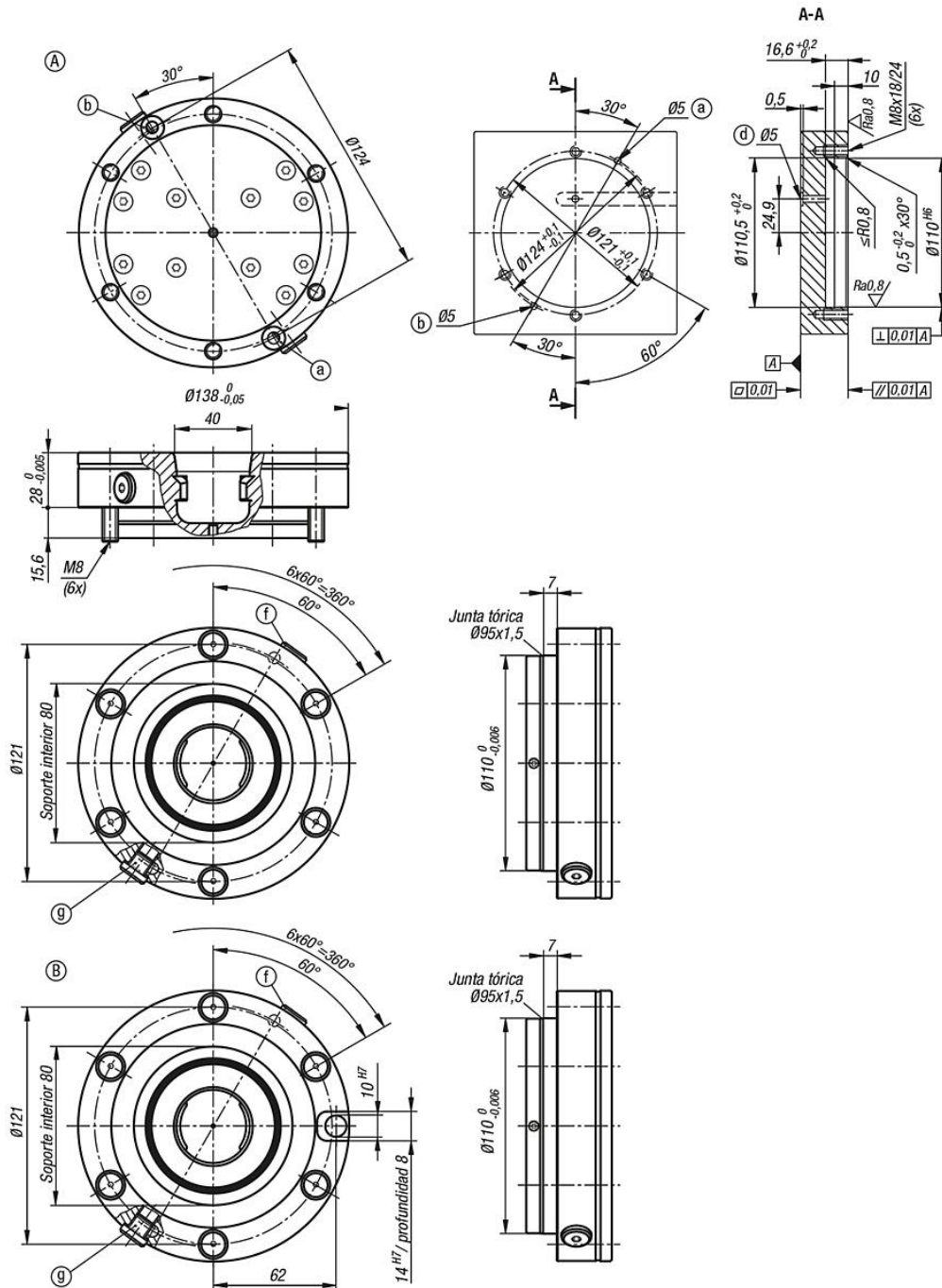
- a) Conexión sin tubo por el lado del suelo (abrir)
Junta tórica $\varnothing 8 \times 2$
- b) Conexión sin tubo por el lado del suelo (Turbo)

Módulo de sujeción UNILOCK ERGO 138

Descripción del artículo/Imágenes del producto

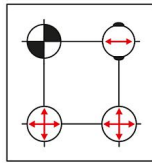
- Junta tórica Ø8x2
- c) Borde de centrado
- d) Aireación
- f) Conexión lateral G1/8 (accionamiento de abrir)
- g) Conexión lateral G1/8 (Turbo)

Planos



Módulo de sujeción UNILOCK ERGO 138

Planos



- Perno de centrado = Forma A Fijación en dirección x e y
 (punto de referencia)
- Perno de compensación = Forma B Fijación del eje que aún está libre
 (perno de posición variable)
- Perno de sujeción = Forma C Perno con dimensión inferior a la
 medida especificada (sin función
 de centrado, solo función de sujeción)

Nuestros productos

Módulo de sujeción UNILOCK ERGO 138

Referencia	Forma	Modelo de forma	Presión de servicio bar	Fuerza de compresión con Turbo kN	Peso kg
K1003.138280	A	sin protección contra torsión	6	18	3,56
K1003.138281	B	con protección contra torsión	6	18	3,52