

Botones esféricos DIN 319, forma K

Descripción del artículo/Imágenes del producto



Descripción

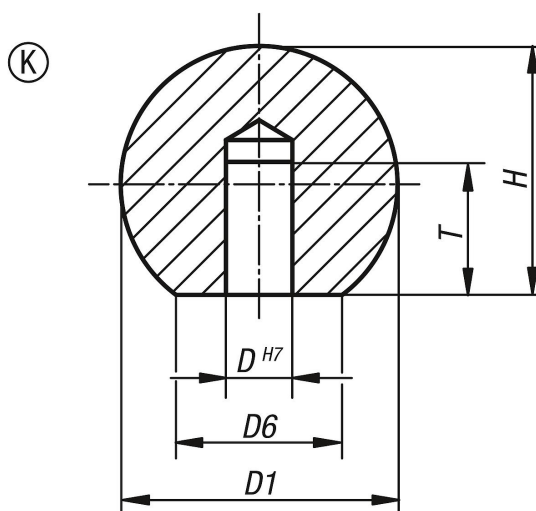
Material:

Acero inoxidable 1.4301 o aluminio.

Versión:

Pulido.

Planos



Nuestros productos

Referencia	Forma	Modelo de forma	Material del cuerpo de base	Llave del acero	D	D1	D6	H	T
K0650.316043	K	con agujero de referencia	acero inoxidable	1.4301	6	16	8	15	10
K0650.320053	K	con agujero de referencia	acero inoxidable	1.4301	8	20	12	18	12
K0650.325063	K	con agujero de referencia	acero inoxidable	1.4301	10	25	15	22,5	16
K0650.332083	K	con agujero de referencia	acero inoxidable	1.4301	12	32	18	29	20
K0650.340103	K	con agujero de referencia	acero inoxidable	1.4301	16	40	22	37	25
K0650.350123	K	con agujero de referencia	acero inoxidable	1.4301	20	50	28	46	32
K0650.316042	K	con agujero de referencia	aluminio	-	6	16	8	15	10
K0650.320052	K	con agujero de referencia	aluminio	-	8	20	12	18	12
K0650.325062	K	con agujero de referencia	aluminio	-	10	25	15	22,5	16
K0650.332082	K	con agujero de referencia	aluminio	-	12	32	18	29	20
K0650.340102	K	con agujero de referencia	aluminio	-	16	40	22	37	25
K0650.350122	K	con agujero de referencia	aluminio	-	20	50	28	46	32