

Bisagras de plástico con casquillo

Descripción del artículo/Imágenes del producto



Descripción

Material:

Termoplástico reforzado con fibra de vidrio.

Eje de acero.

Casquillo de latón.

Versión:

Bisagra negra.

Eje cincado.

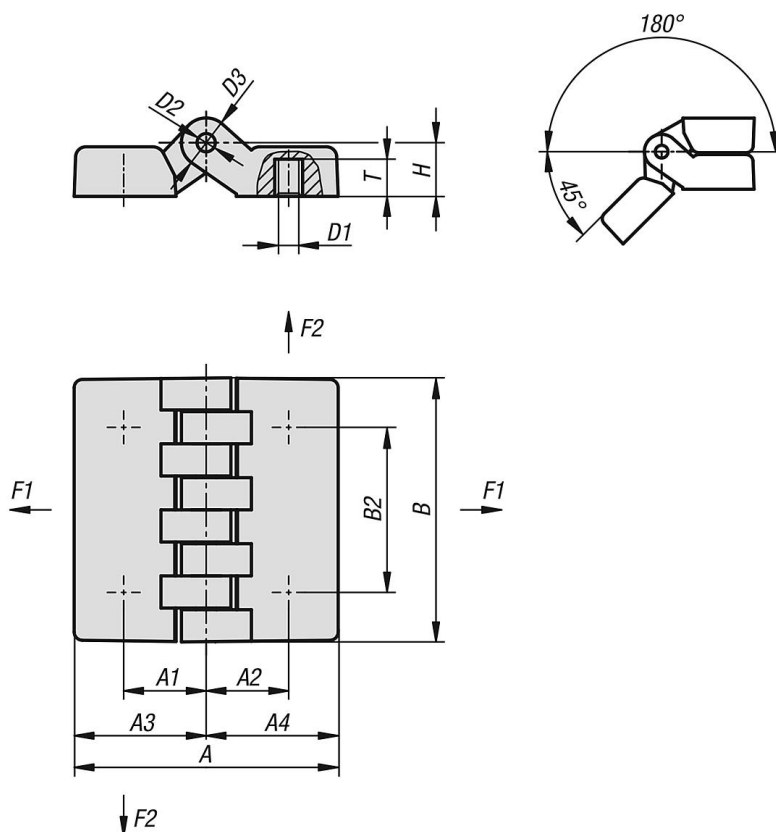
Indicación:

Los valores de carga indicados constituyen valores orientativos no vinculantes que no tienen en cuenta factores de seguridad y se proporcionan excluyendo cualquier tipo de responsabilidad. Estos valores se indican solo a título informativo y no representan una garantía sobre sus propiedades.

Los valores de carga se determinan con condiciones de laboratorio. Es competencia del usuario determinar individualmente si la bisagra es apta para la aplicación concreta.

Los valores determinados pueden resultar afectados por la amplia variedad de materiales en que van fijadas las bisagras, por los tipos de fijación, por las condiciones meteorológicas, así como por el desgaste.

Planos



Bisagras de plástico con casquillo

Nuestros productos

Bisagras de plástico con casquillo

Referencia	A	A1	A2	A3	A4	B	B2	D1	D2	D3	H	T	F1 N	F2 N
K1005.05241515	48	15	15	24	24	48	30	M5	5	10	10,5	7	2000	1370
K1005.06241515	48	15	15	24	24	48	30	M6	5	10	10,5	7	2000	1370
K1005.06322020	64	20	20	32	32	64	40	M6	5	12	13	9	4100	1800
K1005.08322020	64	20	20	32	32	64	40	M8	5	12	13	9	4100	1800
K1005.08483232	95	31,5	31,5	47,5	47,5	95	60	M8	8	18	19	13	2450	2650
K1005.10483232	95	31,5	31,5	47,5	47,5	95	60	M10	8	18	19	13	2450	2650