

## Set de tope

### Descripción del artículo/Imágenes del producto



### Descripción

**Material:**

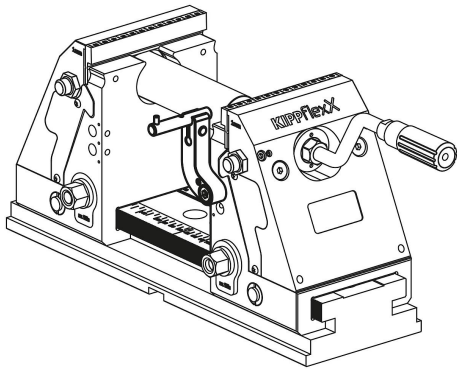
Acero de cementación.

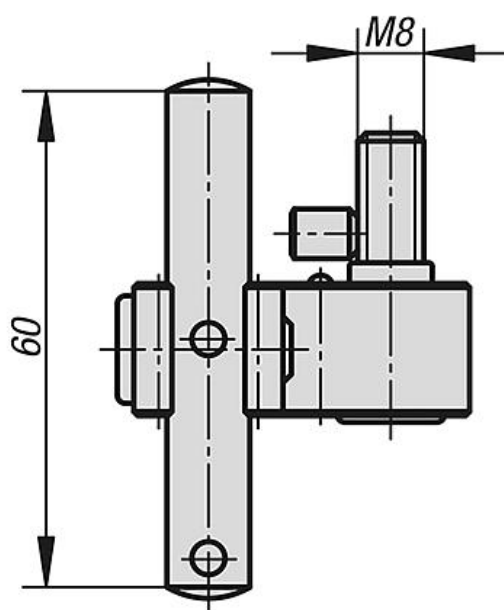
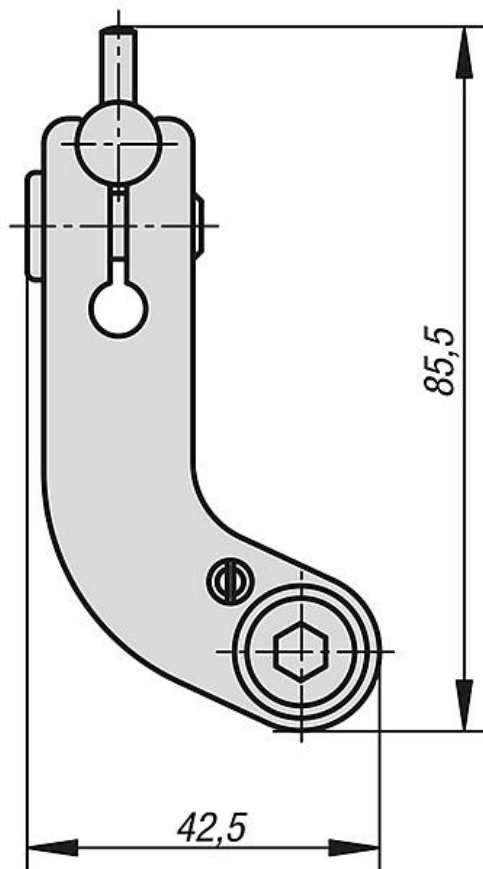
**Indicación:**

Set de tope para la fijación directa a la mordaza.

El tope se puede girar y apartar para mecanizar la pieza de trabajo sin perjuicio de la medida tope.

Suministro completo con piezas añadidas.





**Nuestros productos**

---

Referencia	Adecuado para
K0993.150	Dispositivo de sujeción de 5 ejes compacto y KIPPflexX

---