

## Mordazas de sujeción lisas para mordaza pendular Dispositivo de sujeción de 5 ejes compactos

Descripción del artículo/Imágenes del producto



### Descripción

**Material:**

Acero para herramientas.

**Versión:**

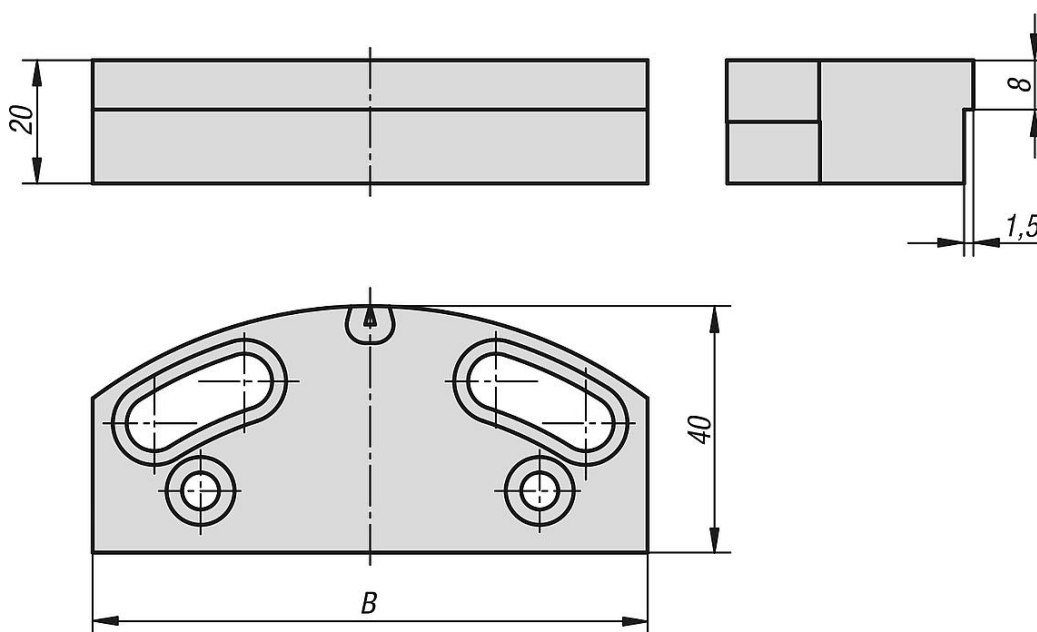
endurecida, superficie sem tratamiento.

**Indicación:**

Para la sujeción de piezas de trabajo previamente mecanizadas y pulidas.

El suministro se realiza por piezas.

### Planos



### Nuestros productos

#### Mordazas de sujeción lisas para mordaza pendular, dispositivo de sujeción de 5 ejes compactos

Referencia	B
K1001.1250	125
K1001.0900	90