

Listones de apoyo para enganchar

Descripción del artículo/Imágenes del producto



Descripción

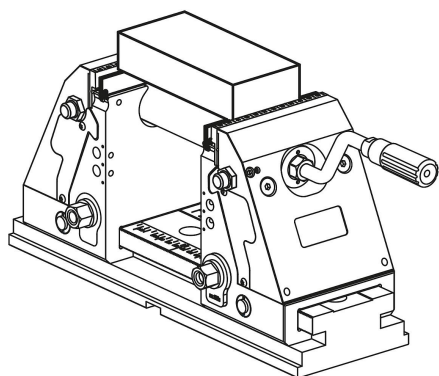
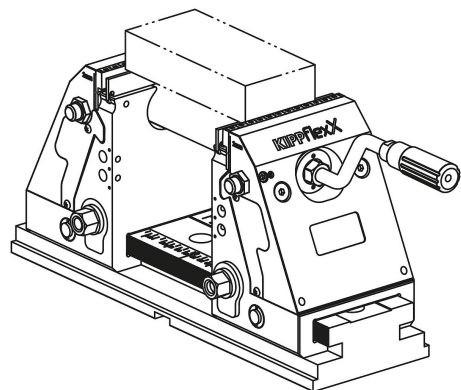
Material:
Acero endurecido.

Versión:
Acabado natural.

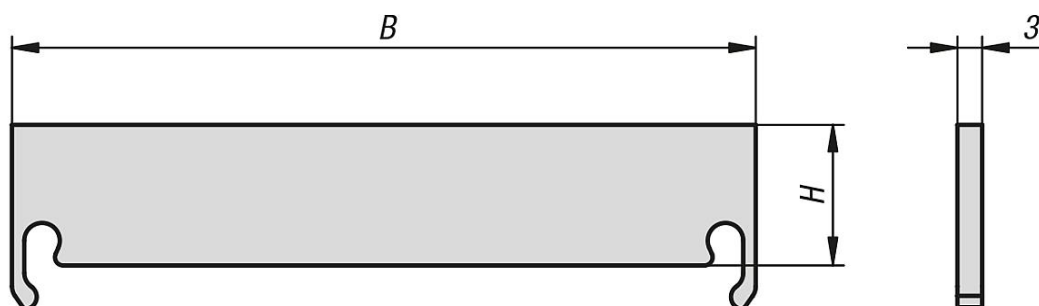
Indicación:
Los apoyos sirven para ajustar la profundidad de sujeción de la pieza de trabajo con el dispositivo de sujeción de 5 ejes compacto/ KIPPflexX.
Con apoyo de 12 mm, generando una fuerza de fijación hacia abajo en la pieza de trabajo.
Con apoyo de 17 mm, el efecto de la fuerza de fijación hacia abajo disminuye la deformación de los bordes.

El suministro se realiza en pares.

Accesorios:
con K0973, K1555



Planos



Nuestros productos

Referencia	B	H
K0974.0900312	90	12
K0974.0900317	90	17

Listones de apoyo para enganchar

Nuestros productos

Referencia	B	H
K0974.1250312	125	12
K0974.1250317	125	17